



Kommunikationshandbuch

Verfahren ELStAM – KV / PV

Teil 3 - Datenübermittlung über die Massendatenschnittstelle ELMA

Nach XML Schemata in der Version 0.2

Version: 0.9

Stand: 26.08.2024



Inhaltsverzeichnis

Inhaltsverzeichnis	2
Abbildungsverzeichnis	7
Tabellenverzeichnis	8
0. Informationen zum vorliegenden Dokument	9
0.1. Änderungshistorie	10
1. Hinweise zum Dokument	12
1.1. Zweck des Dokuments	12
1.2. amtliche Datensatzbeschreibung	12
1.3. Grundlegendes	13
1.4. Publikation	13
1.5. Copyright.....	13
1.6. Gültigkeit.....	13
2. Allgemeines zur Datenübermittlung	14
2.1. Rechtliche Grundlagen.....	14
2.1.1. Meldeverfahren an die Finanzverwaltung der Kranken- und Pflegeversicherungsbeiträge durch den MZ10	15
2.2. Vereinfachte Darstellung des Fachverfahrens	15
2.3. Übermittlung über die Massendatenschnittstelle des BZSt	16
2.3.1. Grundlagen von ELMA	16
2.3.2. Reaktion auf eine Datenlieferung	17
2.3.3. ELMA Datensatz	17
2.4. Mitteilungspflichtige Stellen.....	18
2.4.1. Auftragnehmer	18
2.4.2. Ausländische Versicherungsunternehmen	18
2.5. Anwenderkreis	19
2.6. Meldefrist.....	19
2.7. Prüfung der Durchführung der Datenübermittlung	20
2.8. Information nach § 93c Abgabenordnung (AO)	20
2.9. Änderungen nach § 93c Abgabenordnung (AO)	21
2.9.1. Korrektur:	21



2.9.2.	Stornierung:	21
3.	Fachliche Ausführungen zur Datenübermittlung an das Fachverfahren	22
3.1.	Allgemeine Datenübermittlung.....	22
3.1.1.	Änderungen der mitteilungspflichtigen Stelle	22
3.2.	Identifikationsnummer	23
3.2.1.	Weitere Informationen zum MAV:	23
3.3.	Geburtsdatum zur Identifikationsnummer	24
3.4.	Wirtschaftliche Identifikationsnummer.....	24
3.5.	Versicherungsnehmer / versicherte Person	25
3.5.1.	Ermittlungspflicht der mitteilungspflichtigen Stelle.....	25
3.6.	Beiträge der privaten Kranken- und Pflegepflichtversicherungen.....	26
3.6.1.	Umfang der Beitragswerte	26
3.6.2.	Beiträge des Arbeitnehmers / Versicherungsnehmers	27
3.6.3.	Beiträge für einen steuerfreien Zuschuss - steuerfreier Arbeitgeberzuschuss nach § 3 Nummer 62 EStG	27
3.6.4.	Vorsorgebetrag - Vorsorgepauschale über § 39b Absatz 2 Satz 5 Nummer 3 Buchstabe d EStG	28
3.6.5.	Zukunftsgerichtete Datenübermittlung und Korrektur	29
3.6.6.	Beitragsänderungen und Korrekturzeiträume	29
3.6.7.	Beitragsrückerstattung	30
3.6.8.	Beitragsbefreiung	30
3.6.9.	Rundung der Beiträge in der Datenübermittlung	31
3.6.10.	Berücksichtigung von Anwartschaften im Rahmen der Datenübermittlung	32
3.7.	Zuschussfähigkeit der Beitragswerte.....	32
3.8.	Übermittlungspflicht.....	32
3.8.1.	Beiträge für einen steuerfreien Zuschuss	33
3.8.2.	Vorsorgebeiträge	33
3.9.	besteuerungsrelevante Sachverhalte	34
3.9.1.	Änderungen steuerungsrelevanter Sachverhalte	34
3.9.2.	Schlüsselfelder.....	35
3.9.3.	Änderungen nicht steuerungsrelevanter Sachverhalte	36
3.9.4.	Eindeutige Datenübermittlung.....	36
3.10.	Widerspruch und Folgen für die Datenübermittlung.....	36



3.10.1.	Rücknahme des Widerspruchs	37
3.10.2.	Bescheinigungen im Falle eines Widerspruchs	38
3.11.	Tatsächliche Zahlungsbeiträge	38
3.11.1.	Verwendungsbestätigung	39
3.11.2.	Skonto	39
3.11.3.	Jahreszahlungen und Vorauszahlungen	40
3.11.3.1.	Hinweis für die Beitragswerte der steuerfreien Zuschüsse	40
3.11.3.2.	Berücksichtigung der Zahlung von Jahresbeträgen	41
3.11.3.3.	Berücksichtigung von Vorauszahlungen	42
3.11.3.4.	Berücksichtigung von Nachzahlungen der Vorsorgebeiträge	43
3.11.3.5.	Berücksichtigung von Beitragsanpassungen	44
3.12.	Versicherungsarten und Typen	46
3.12.1.	Teilvertragliche Regelungen	46
4.	Beschreibung des Datensatzes der Datenübermittlung	47
4.1.	Mitteilung	47
4.1.1.	Durchführung der „Mitteilung“	48
4.2.	Korrektur	49
4.2.1.	Durchführung der „Korrektur“	51
4.2.2.	„Korrektur“ im Falle eines nicht wirksamen Widerspruches	52
4.2.3.	Unterjährige Beitragsänderungen	52
4.2.4.	Zahlungsausfall Vorsorgebeiträge:	56
4.2.5.	Nachzahlung Vorsorgebeiträge:	60
4.2.6.	Untermonatliche Änderungen	60
4.3.	Stornierung	61
4.3.1.	Durchführung der „Stornierung“	63
4.3.2.	IdNr konnte nicht verifiziert werden	64
4.4.	Datenübermittlung im Falle eines Versterbens	64
4.5.	Besteuerungszeitraum	64
4.6.	Vertragsverhältnis	65
4.7.	Größe der Datenübermittlung	65
4.8.	Zeichensatz der Datenübermittlung	66
4.9.	Erläuterungen zur Datenübermittlung	66
4.9.1.	Gesamtübersicht der Datenübermittlung	66



4.9.2.	Beschreibung Element „Datenuebermittlung“	67
4.9.2.1.	Übersicht.....	67
4.9.2.2.	Ausfüllhinweise für die Elemente „Datenuebermittlung“	68
4.9.3.	Beschreibung Element „MitteilungspflichtigeStelle“	70
4.9.3.1.	Übersicht.....	70
4.9.3.2.	Ausfüllhinweise für die Elemente „MitteilungspflichtigeStelle“	71
4.9.4.	Beschreibung Element „Auftragnehmer“	81
4.9.4.1.	Übersicht.....	81
4.9.4.2.	Ausfüllhinweise für das Element „Auftragnehmer“	81
4.9.5.	Beschreibung Element „Versicherungsvertraege“	90
4.9.5.1.	Übersicht.....	90
4.9.5.2.	Ausfüllhinweise für die Elemente „Versicherungsvertraege“	90
a	Kind-Element „Vertragsdaten“:	91
b	Kind-Element „Versicherungsnehmer“:	92
c	Kind-Element „VersichertePerson“:.....	100
d	Kind-Element „BeitragsDaten“ zur versicherten Person:	106
e	Kind-Element „Widerspruch“:	117
5.	Rückmeldungen zur Datenübermittlung	118
5.1.	Eingangsbestätigung und Rückmeldung ELMA	118
5.2.	Eingangsbestätigung im Fachverfahren ELStAM.....	119
5.3.	Prüfungen im Fachverfahren ELStAM.....	119
5.4.	Rückmeldungen des Fachverfahrens ELStAM.....	119
5.4.1.	Gesamtübersicht	120
5.4.2.	Allgemeine Hinweise	121
5.4.3.	Datenübermittlung der Rückmeldung.....	122
5.4.4.	Versicherungsverträge der Rückmeldung.....	123
5.4.4.1.	Kind-Element „Versicherungsvertrag“	123
5.4.4.2.	Kind-Element „Versicherungsnehmer“	125
5.4.4.3.	Kind-Element „NaturlichePerson“.....	126
5.4.4.4.	Kind-Element „JuristischePerson“.....	127
5.4.4.5.	Kind-Element „Vertragsdaten“	128
5.4.4.6.	Kind-Element „Versicherte Person“	128
5.4.5.	mitteilungspflichtigen Stelle	130



5.4.6.	Auftragnehmer	131
6.	Fehlerbehandlung seitens des Verfahrens ELStAM	131
6.1.	Allgemeine Erläuterung	132
6.1.1.	Prüfungen im Rahmen der Datenannahme der Massendatenschnittstelle	132
6.1.2.	Hinweise / Fehlercodes.....	132
6.1.3.	Verarbeitung ohne Feststellungen	133
6.1.4.	Verarbeitung mit Feststellungen.....	133
6.1.5.	Feststellung im Rahmen der Verarbeitung der Datenübermittlung	133
6.2.	Fehlercodes.....	134
6.2.1.	Erläuterungen zur Beschreibung der Fehlercodes	141
7.	Behandlung gesonderter Fallgestaltungen	143
7.1.	Rückmeldung „IdNr konnte nicht verifiziert werden“	143
7.1.1.	Fehlercode im Rahmen der Mitteilung:.....	143
7.1.2.	Fehlercode im Rahmen einer Korrektur:	144
7.1.2.1.	Fehlercode bezüglich eines Versicherungsnehmers:.....	144
7.1.2.2.	Fehlercode bezüglich einer versicherten Person:.....	144
7.1.3.	Fehlercode im Rahmen der Stornierung:	145
8.	Kommunikationsregelungen	145
8.1.	Während der Entwicklung	146
8.2.	In der Startphase	146
8.3.	Im laufenden Betrieb / Verfahrensstart	147
9.	Pilotverfahren	147
10.	Bindungswirkung und Beispiele	149
10.1.	Bindungswirkung	149
10.2.	Beispiele.....	150
11.	Beispieldateien für Datenübermittlungen	151
12.	Referenzdokumente/Verweise	152
13.	Abkürzungsverzeichnis/Glossar	152
14.	Anlageverzeichnis	153
15.	Impressum	154



Abbildungsverzeichnis

Abbildung 1 Gesamtübersicht der Datenübermittlung (XSD).....	66
Abbildung 2 XSD Datenübermittlung	67
Abbildung 3 XSD Mitteilungspflichtige Stelle.....	70
Abbildung 4 XSD Ordnungsmerkmal mitteilungspflichtige Stelle.....	72
Abbildung 5 XSD Ordnungsmerkmal Kindelemente mitteilungspflichtige Stelle	72
Abbildung 6 XSD Adressen mitteilungspflichtige Stelle.....	75
Abbildung 7 XSD Kontaktdaten mitteilungspflichtige Stelle.....	80
Abbildung 8 XSD Auftragnehmer	81
Abbildung 9 XSD Adressen Auftragnehmer	84
Abbildung 10 XSD Kontaktdaten Auftragnehmer	88
Abbildung 11 XSD Versicherungsverträge	90
Abbildung 12 XSD Versicherungsvertrag	90
Abbildung 13 XSD Vertragsdaten	91
Abbildung 14 XSD Versicherungsnehmer	92
Abbildung 15 XSD Natürliche Person.....	93
Abbildung 16 XSD Inlandsadresse Versicherungsnehmer	95
Abbildung 17 XSD Auslandsadresse Versicherungsnehmer	96
Abbildung 18 XSD Juristische Person	98
Abbildung 19 XSD Postfachadresse Versicherungsnehmer	100
Abbildung 20 XSD versicherte Person	101
Abbildung 21 XSD Inlandsadresse der versicherten Person	103
Abbildung 22 XSD Auslandsadresse versicherte Person	105
Abbildung 23 XSD Beitragsdaten	107
Abbildung 24 XSD Beitragsdaten zur Krankenversicherung	108
Abbildung 25 XSD KV Beitragswerte für einen steuerfreien Zuschuss.....	108
Abbildung 26 XSD KV Vorsorgebeiträge	110
Abbildung 27 XSD Beitragsdaten zur Pflege-Pflichtversicherung	113
Abbildung 28 XSD PV Beitragswerte für einen steuerfreien Zuschuss.....	113
Abbildung 29 XSD PV Vorsorgebeiträge	115
Abbildung 30 XSD Widerspruch	117
Abbildung 31 XSD Rückmeldung	120
Abbildung 32 XSD Hinweise	121
Abbildung 33 XSD Datenübermittlung der Rückmeldung	122
Abbildung 34 XSD Versicherungsverträge der Rückmeldung	124
Abbildung 35 XSD Versicherungsnehmer der Rückmeldung	125
Abbildung 36 XSD versicherte Person der Rückmeldung	126
Abbildung 37 XSD versicherte Person der Rückmeldung	127
Abbildung 38 XSD Vertragsdaten der Rückmeldung	128



Abbildung 39 XSD versicherte Person der Rückmeldung	129
Abbildung 40 XSD Mitteilungspflichtige Stelle der Rückmeldung.....	130
Abbildung 41 XSD Auftragnehmer der Rückmeldung	131

Tabellenverzeichnis

Tabelle 1 Dokumenteninformation	9
Tabelle 2 Änderungshistorie des Dokumentes	11
Tabelle 3 Besteuerungsrelevante Sachverhalte - Schlüsselfelder.....	35
Tabelle 4 Fehlercodes des Fachverfahrens	141
Tabelle 5 Arten der Fehlercodes	142
Tabelle 6 Auflistung der Beispiele	150
Tabelle 7 Beispieldateien für Datenübermittlungen	151
Tabelle 8 Übersicht der Referenzdokumente/Verweise	152
Tabelle 9 Abkürzungen	153
Tabelle 10 Abkürzungen	153



0. Informationen zum vorliegenden Dokument

Verfahrensbezeichnung	Verfahren ELStAM
Dokumententitel	Kommunikationshandbuch Verfahren ELStAM – KV / PV Teil 3 - Datenübermittlung über die Massendatenschnittstelle ELMA nach XML-Schema 2.0
Verantwortlicher Autor	Bundeszentralamt für Steuern - Fachbereich Verfahren ELStAM
Status des Dokumentes	Vorgelegt
Aktenzeichen des Dokumentes	
Erstellt am	14.03.2022
Zuletzt geändert am	26.08.2024
Dokumentablage	

Tabelle 1 Dokumenteninformation



0.1. Änderungshistorie

Dokument Version	XML Schema Version	Datum	Änderung
0.1	0.1	31.03.2022	Initiale Erstellung
0.2	0.2	27.06.2022	Überarbeitung aufgrund Änderung XSD und Abstimmungen mit Versicherungen, Ergänzung um die Hinweise zum Pilotbetrieb
0.3	0.2	12.08.2022	Überarbeitung aufgrund weiterer Anforderungsklärung, XSD Anpassung
0.4	0.2	21.10.2022	Überarbeitung aufgrund weiterer Abstimmungen und Anforderungsklärungen
0.5	0.2	31.10.2022	Überarbeitung aufgrund weiterer fachlicher Abstimmungen und Anforderungsklärungen und Anpassung der XSD Bezeichnungen Berücksichtigung der Anmerkungen PKV ab 12/2022
0.6	0.2	01.01.2023	Überarbeitung aufgrund weiterer fachlicher Abstimmungen und Anforderungsklärungen und Anpassung der XSD Bezeichnungen sowie weiterer Klärungen mit den mitteilungspflichtigen Stellen
0.7	0.2	01.03.2023	Redaktionelle Anpassung aufgrund Abstimmung mit BMG bezüglich der Beitragswerte für einen steuerfreien Zuschuss; Anpassung des Korrekturverfahrens aufgrund Rechtsauslegung BMF zur Korrektur bei Nicht- bzw. nicht-vollständiger Zahlung des Beitrages zum steuerfreien Zuschuss; Berücksichtigung Verschiebung des Einsatzzeitpunktes; Berücksichtigung Abstimmung BMF zum Korrekturzeitraum
0.8	0.2	18.12.2023	Klarstellung Korrekturregelungen für Beitragsänderungen; Vereinheitlichung der Regelungen zur Durchführung der Korrektur unter 3.2.; Berücksichtigung der Hinweise aus den PKV Gesprächen; redaktionelle Anpassungen bezüglich der Bezeichnung der mitteilungspflichtigen Stelle /



			Versicherung; Berücksichtigung Wachstumschancengesetz / Kreditweitzmarktförderungsgesetz
0.9	0.2	26.08.2024	Berücksichtigung Wegfall Fehlercode „KVPV-0004-F“, Berücksichtigung Änderungen aufgrund BMF-Schreiben (Anwartschaften, XX)

Tabelle 2 Änderungshistorie des Dokumentes



1. Hinweise zum Dokument

1.1. Zweck des Dokuments

Die vorliegende technische Dokumentation dient der Information der Versicherungsgesellschaften (mitteilungspflichtige Stellen und deren Auftragnehmer) zwecks der Datenübermittlung der Beiträge zu einer privaten Kranken- und Pflegeversicherung an die Finanzverwaltung, konkret das Bundeszentralamt für Steuern (BZSt) und Arbeitgeber.

Das Kommunikationshandbuch ELStAM – KV / PV ist die führende Referenz für nähere Informationen zur fachlichen Datenübermittlung, es beschreibt und konkretisiert die fachlichen Vorgaben des amtlich vorgeschriebenen Datensatzes. Die Ausführungen dieses Dokuments sollen die allgemein geltenden und zu beachtenden Regelungen für den Datenaustausch adressatengerecht beschreiben. Das Dokument dient gleichzeitig der Kommunikation der Regelungen gegenüber den mitteilungspflichtigen Stellen und deren Auftragnehmern.

Bezüglich der Datenübermittlungen an das BZSt sind folgende Unterlagen zu berücksichtigen:

- Dokument 1 - Registrierung für die Datenübermittlung an das Verfahren ELStAM
- Dokument 2 – Kommunikationshandbuch ELMA-Standard in der Version 2.1, fachliche Erläuterungen zur Datenübermittlung über die Massendatenschnittstelle ELMA
- Dokument 3 – fachliche Erläuterungen des BZSt zum Nutzdaten teil der Datenübermittlung, das Kommunikationshandbuch

Im vorliegenden Dokument 3 wird das Verfahren zur Datenübermittlung von Massendaten über die Massendatenschnittstelle ELMA (Kommunikationsverfahren) des BZSt mit Hinweisen zu den Besonderheiten der Elemente des ELStAM - KV / PV - Schemas beschrieben. Ebenso werden hier die allgemeinen Regelungen für die zukünftige Kommunikation im Pilotbetrieb und in der Produktionsphase erläutert.

Die allgemeinen Ausführungen zur Übermittlung über die Massendatenschnittstelle ELMA des BZSt finden sich im Dokument 2 (Kommunikationshandbuch ELMA-Standard in der Version 2.1.).

Eine Datenübermittlung durch Formularlösungen im BZSt Online Portal ist aktuell nicht möglich und erst für zukünftige Ausbaustufen vorgesehen.

1.2. amtliche Datensatzbeschreibung

Es wird darauf hingewiesen, dass das vorliegende Dokument keine amtliche Datensatzbeschreibung nach § 93c Abgabenordnung (AO) darstellt, diese allerdings durch weitere Erläuterungen und Vorgaben konkretisiert bzw. ergänzt. Der hinsichtlich der Datenübermittlung



zu verwendende Datensatz wird auf der Seite des BZSt (www.bzst.bund.de) unter Verfahren ELStAM veröffentlicht.

1.3. Grundlegendes

Das Verfahren der Datenübermittlung der privaten Kranken- und Pflegeversicherungen wird im Folgenden als KV / PV bezeichnet. Die Datenübermittlung ist entsprechend der nachstehenden technischen Beschreibung des Datensatzes von dem Betriebssystem des Einliefernden unabhängig.

Maßgeblich für die Verarbeitung der Daten ist die Verwendung des jeweils in der aktuellen XSD beschriebenen Datensatzes.

1.4. Publikation

Informationen über das Verfahren, insbesondere zur Kontaktaufnahme mit dem BZSt und ein Überblick für die Verfahrensbeteiligten und die Steuerpflichtigen erfolgen auf der Internetseite der BZSt. Der Internetauftritt des BZSt ist unter <http://www.BZSt.de> zu erreichen.

Die vorliegende Dokumentation dient der Information der mitteilungspflichtigen Stellen und deren Auftragnehmer, die mit dem BZSt bezüglich der Datenübermittlung der privaten Kranken- und Pflegeversicherungen (KV / PV) kommunizieren.

1.5. Copyright

Weitergehende Veröffentlichungen, Nachdruck oder Vervielfältigungen - gleich in welcher Form, ganz oder teilweise – sind nur mit vorheriger schriftlicher Zustimmung des BZSt zulässig. Die Wiedergabe von Gebrauchsnamen, Handelsnamen, Warenzeichen usw. in diesem Dokument berechtigt auch ohne besondere Kennzeichnung nicht zu der Annahme, dass solche Namen im Sinne der Warenzeichen- und Markenschutz-Gesetzgebung als frei zu betrachten wären und daher von jedermann benutzt werden dürfen. Alle Marken und Produktnamen sind Warenzeichen oder eingetragene Warenzeichen der jeweiligen Zeichenhalter.

1.6. Gültigkeit

Das vorliegende Dokument ist für Datenübermittlungen der privaten Kranken- und Pflege-Pflichtversicherungen gemäß § 39 Absatz 4a des Einkommensteuergesetzes (EStG) in Verbindung mit § 93c AO ab dem **09.09.2024** anzuwenden. Das Dokument ersetzt die vorherigen Ausführungen des Kommunikationshandbuches ELStAM KV/PV mit der Version **0.8** vom **18.12.2023**.

Das Dokument verliert seine Gültigkeit im dem Zeitpunkt an dem es durch ein neueres Dokument ersetzt oder ersatzlos gestrichen wird.



2. Allgemeines zur Datenübermittlung

2.1. Rechtliche Grundlagen

Durch das Jahressteuergesetz 2020 (JStG 2020) wurde die Vorschrift § 39 des Einkommensteuergesetzes (EStG) derart geändert, dass aufgrund § 39 Absatz 4a EStG private Kranken- und Pflegeversicherungen als mitteilungspflichtige Stellen nach Maßgabe des § 93c AO die in § 39 Absatz 4 Nummer 4 (Buchstabe a und b) EStG genannten Beiträge unter Angabe der Vertrags- oder der Versicherungsdaten zu übermitteln haben. Die Datenübermittlung an das BZSt dient der Bildung und Bereitstellung der Lohnsteuerabzugsmerkmale für den Arbeitgeber zur Durchführung der Lohnbesteuerung.

Aufgrund des Kreditzweitmarktförderungsgesetz wurden die Regelungen der Gültigkeit zur Durchführung der Datenübermittlung der private Kranken- und Pflegeversicherungen gemäß § 39 Absatz 4a EStG als mitteilungspflichtige Stellen nach Maßgabe des § 93c AO angepasst. Die Datenübermittlung an das BZSt waren entsprechend des § 52 Absatz 36 EStG in der Fassung des Jahressteuergesetzes 2020 für den Besteuerungszeitraum 2024 durchzuführen. In Folge der Änderungen des § 52 Absatz 36 EStG (Kreditzweitmarktförderungsgesetz Artikel 20 Nummer 3) in der Fassung des Kreditzweitmarktförderungsgesetz ist diese erstmals für den Besteuerungszeitraum 2026 durchzuführen. Die Datenübermittlung der mitteilungspflichtigen Stellen ist erstmals ab dem 01.08.2025 für den Besteuerungszeitraum 2026 bis zum 20. November 2025 durchzuführen. Die Bereitstellung der aufgrund der Datenübermittlung gebildeten ELStAM an die Arbeitgeber erfolgt erstmals mit Gültigkeit ab dem 01.01.2026 für den Besteuerungszeitraum 2026.

Gemäß § 39 Absatz 4 Nummer 4 EStG sind durch die mitteilungspflichtigen Stellen die Höhe der monatlichen Beiträge:

- a) für eine private Krankenversicherung und für eine private Pflege-Pflichtversicherung, wenn die Voraussetzungen für die Gewährung eines nach § 3 Nummer 62 EStG steuerfreien Zuschusses für diese Beiträge vorliegen sowie
- b) für eine private Krankenversicherung und für eine private Pflege-Pflichtversicherung im Sinne des § 10 Absatz 1 Nummer 3 Satz 1 EStG zu übermitteln. Das BZSt bildet aus den übermittelten Beitragswerten gemäß § 39 Absatz 4a EStG grundsätzlich automatisiert die Lohnsteuerabzugsmerkmale.

Das BZSt entscheidet aufgrund der Datenübermittlungen und durch die Bildung der Lohnsteuerabzugsmerkmale nicht, ob und ggf. in welcher Höhe ein Zuschuss gemäß § 257 SGB V bzw. § 61 SGB XI durch einen Arbeitgeber zu zahlen ist.

Durch BMF Schreiben vom XX.XX.XXXX (Az.: XYZ) [Ergänzen soweit BMF Schreiben veröffentlicht] hat das BMF betreffend der Anwendungsfragen im Zusammenhang mit der Datenübermittlung weitere Regelungen veröffentlicht, auf diese wird verwiesen.



Alle Datenübermittlungen haben auf elektronischem Wege und unter Beachtung der amtlichen Datensatzbeschreibung nach § 93c AO gemäß § 39 Absatz 4a EStG an das BZSt zu erfolgen.

2.1.1. Meldeverfahren an die Finanzverwaltung der Kranken- und Pflegeversicherungsbeiträge durch den MZ10

Gemäß § 10 Absatz 2b EStG besteht gegenüber der Zentralen Zulagenstelle für Altersvermögen (ZfA) ein Meldeverfahren an die Finanzverwaltung der Kranken- und Pflegeversicherungsbeiträge durch den MZ10 Datensatz. Dieses Meldeverfahren dient grundsätzlich der Berücksichtigung der übermittelten Beiträge im Rahmen der Einkommenssteuerveranlagung durch die Finanzverwaltung.

Beide Datenübermittlungen haben trotz zum Teil identischer sprachlicher Bezeichnung (Kranken- und Pflegeversicherungsbeiträge) unterschiedliche Rechtsgrundlagen, fachliche Grundlagen und technische Regelungen. Beide Datenübermittlungen sind getrennt voneinander durch die mitteilungspflichtigen Stellen gegenüber der ZfA bzw. dem BZSt durchzuführen. Insbesondere löst die Datenübermittlung der privaten Kranken- und Pflege-Pflichtversicherungsbeiträge gemäß § 39 Absatz 4a EStG an das BZSt NICHT das bestehende Meldeverfahren der Kranken- und Pflegeversicherungsbeiträge über die ZfA an die Finanzverwaltung durch den MZ10 ab.

2.2. Vereinfachte Darstellung des Fachverfahrens

Um Daten an das BZSt übermitteln zu können, ist eine Anmeldung der mitteilungspflichtigen Stelle beim Fachbereich ELStAM und ein gültiges Zertifikat für das BZStOnline-Portal (BOP) erforderlich. Nutzt die mitteilungspflichtige Stelle einen Auftragnehmer, muss dieser ebenfalls beim Fachbereich ELStAM angemeldet sein und ein gültiges Zertifikat für das BOP haben. Weitere Erläuterungen dazu können im Kommunikationshandbuch Teil 1 nachgelesen werden.

Für die elektronische Datenübermittlung nach § 39 Absatz 4a EStG an das BZSt stehen der mitteilungspflichtigen Stelle / dem Auftragnehmer der mitteilungspflichtigen Stelle zukünftig zwei Übermittlungsarten zur Verfügung:

- die Übermittlung von Massendaten (XML-Dateien) unter Verwendung der zuerst zu implementierenden Massendatenschnittstelle ELMA, wie im vorliegenden Dokument beschrieben.

Die manuelle Übermittlung von Einzeldaten unter Verwendung des ELStAM-KV / PV Formulars im BOP ist für eine spätere Entwicklungsstufe entsprechend des Bedarfs vorgesehen.

Für die Übermittlung von Massendaten (XML-Dateien) ist die Freischaltung der Massendatenschnittstelle ELMA zwingend erforderlich. Weitere Informationen hierzu können



dem Abschnitt „Freischaltung der Massendatenschnittstelle ELMA im BOP“ des Kommunikationshandbuchs Teil 1 entnommen werden.

Nach der Entgegennahme einer Datenübermittlung durch das BZSt erhält die mitteilungspflichtige Stelle / der Auftragnehmer der mitteilungspflichtigen Stelle eine Eingangsbestätigung sowie eine Rückmeldung über das Ergebnis der Verarbeitung im Verfahren ELStAM, das sog. Verarbeitungsprotokoll.

2.3. Übermittlung über die Massendatenschnittstelle des BZSt

Das vorliegende Dokument enthält einen Grobüberblick zur Erstellung der Datenübermittlung über die Massendatenschnittstelle des BZSt und informiert im Wesentlichen über verfahrensspezifische Besonderheiten bei der Übermittlung von Massendaten im Fachverfahren ELStAM.

Neben dem Fachverfahren ELStAM wird die Massendatenschnittstelle ELMA für viele weitere Verfahren im BZSt genutzt. Aus diesem Grund wurde ein möglichst allgemeingültiges Dokument erstellt, welches das Verfahren zur Datenübermittlung von Massendaten über die Massendatenschnittstelle ELMA an das BZSt detailliert erläutert.

Für weitere Informationen bei der Datenübermittlung unter Verwendung der Massendatenschnittstelle ELMA empfiehlt es sich daher, auf diese führende Referenz zum standardisierten Vorgehen zur Hilfe zurückzugreifen. Das Dokument steht auf der Internetseite des BZSt zum Abruf zur Verfügung.

2.3.1. Grundlagen von ELMA

Das Kommunikationsverfahren ELMA wurde durch den IT-Dienstleister des BZSt für die Übertragung von Massendaten entwickelt und basiert auf offenen Standards. Die Zielgruppe für das Verfahren sind Institutionen, die im Rahmen der verschiedenen steuerlichen Verfahren Massendaten auf elektronischem Wege verschlüsselt an das BZSt übertragen wollen.

Für die Übermittlung der Daten kann der Sender eine seiner Infrastruktur entsprechende Software einsetzen. Das ELMA Übertragungsverfahren kann clientseitig auf nahezu allen Plattformen bis hin zu Mainframe-Systemen eingesetzt werden.

Von den mit der Implementierung betrauten Personen werden grundlegende Kenntnisse in der Datenverarbeitung, der Netzwerktechnik sowie der IT-Sicherheit vorausgesetzt. Für die Integration in den Rechenzentrums-Betrieb sind besondere Kenntnisse im Bereich der Implementierung und Automatisierung notwendig.



2.3.2. Reaktion auf eine Datenlieferung

Nach Eingang einer ELMA-Datei werden durch den ELMA-Server die im ELMA-Handbuch beschriebenen Prüfungen durchgeführt und das Ergebnis der formalen Prüfung wird in einer Feedbackdatei bereitgestellt. Aufbau und Inhalt dieser Feedbackdatei sind nicht Bestandteil dieses Handbuchs, sondern des allgemeinen ELMA-Standards.

Wenn die ELMA-Datei alle formalen Prüfungen erfolgreich durchlaufen hat und somit eine Verarbeitung durch das Fachverfahren ELStAM möglich ist, wird nach Bearbeitung durch das Fachverfahren eine weitere Antwortdatei mit den Verarbeitungsergebnissen bereitgestellt.

Das Verfahren ELStAM nutzt den optionalen dritten Bestandteil des Dateinamens bei Antwortdateien. Darin wird die DateiID des Dateinamens der ursprünglichen Eingangsdatei übernommen. Dies erlaubt im Dateinamen der Antwortdatei die Zuordnung zur ursprünglichen Eingangsdatei (zusätzlich zu den ELMA-Metadaten, die diese Zuordnung ebenfalls ermöglichen). Zu einer Eingangsdatei können unter Umständen mehrere Antwortdateien bereitgestellt werden. Die Antwort des Fachverfahrens wird im Download-Verzeichnis auf dem Server zur Abholung bereitgestellt. Signaturdateien werden für Antwortdateien nicht erstellt. Der Download von Antwortdateien muss durch den Verfahrensteilnehmer zeitnah durchgeführt werden. Nur dieser kann den ordnungsgemäßen Erhalt seiner Dateien (ggf. auch mehrfach) feststellen. Nach dem Download löscht dieser die Antwortdateien selbst aus dem Verzeichnis. Nicht gelöschte Dateien werden 20 Tage nach der Einstellung oder Erzeugung automatisiert gelöscht. Eine Wiederherstellung ist nicht möglich. Das Anlegen von Unterverzeichnissen im Download-Verzeichnis ist grundsätzlich nicht zulässig. Das BZSt behält sich vor, derartige Verzeichnisse und alle dort vorhandenen Daten ohne Vorankündigung zu löschen.

2.3.3. ELMA Datensatz

Die Datenübermittlung zwischen den mitteilungspflichtigen Stellen und dem BZSt hinsichtlich der privaten Kranken- und Pflegeversicherungsbeiträge wird im Kontext ELMA als „ELStAM-KVPV“ bezeichnet. Die in ELMA verwendeten Datenarten die für das Fachverfahren ELStAM bestimmt sind, lauten „ELStAMKVPVDatenuebermittlung“ sowie „ELStAMKVPVRueckmeldung“.

„ELStAMKVPVDatenuebermittlung“ bezeichnet in ELMA die Datenübermittlung der privaten Kranken- und Pflegeversicherungsbeiträge an das BZSt, in den Ausprägungen der Datenübermittlung in den Arten „Mitteilung“, „Korrektur“ oder „Stornierung“.

„ELStAMKVPVRueckmeldung“ bezeichnet in ELMA die Rückmeldung des Fachverfahrens des BZSt zu einer empfangenen Datenübermittlung. In der Rückmeldung werden die Verarbeitungsergebnisse und ggf. Fehlerhinweise bereitgestellt.

Für weitere Erläuterungen zur Datenübermittlung über ELAM wird auf das „Kommunikationshandbuch ELMA Standard“ sowie die Veröffentlichungen des BZSt auf der Internetseite zu den elektronischen Lohnsteuerabzugsmerkmalen verwiesen. Die Nutzdaten-XSD



sowie das Komplettpaket für die Nutzung der Massendatenschnittstelle steht auf der Internetseite des BZSt zum Abruf bereit.

2.4. Mitteilungspflichtige Stellen

Private Kranken- und Pflegeversicherungen i.S.d. § 39 Absatz 4a EStG sind zur Übermittlung als mitteilungspflichtige Stellen verpflichtet. Unter privaten Kranken- und Pflegeversicherungen werden diejenigen Versicherungsgesellschaften verstanden, welche im Inland eine Kranken- und / oder Pflegevollversicherung (sog. substitutive Kranken- bzw. Pflegeversicherung) anbieten und der Aufsicht durch die BaFin unterstehen bzw. nach Landesrecht beaufsichtigt werden.

Die substitutive Kranken- bzw. Pflegeversicherung bezeichnet in Deutschland eine private Krankheitskostenvollversicherung bzw. Pflegekostenvollversicherung, die eine gesetzliche Kranken- bzw. Pflegeversicherung ersetzt. Somit sind Versicherer, welche lediglich Zusatzleistungen privat versichern, z.B. ein Krankentagegeld, nicht als mitteilungspflichtige Stellen i.S.d. § 39 Absatz 4a EStG anzusehen. Gleiches gilt für gesetzliche Kranken- und Pflegeversicherungen, die ebenfalls nicht zur Datenübermittlung nach § 39 Absatz 4a EStG berechtigt sind.

2.4.1. Auftragnehmer

Die zur Datenübermittlung verpflichtete mitteilungspflichtige Stelle kann sich zur Erfüllung Ihrer Verpflichtungen eines Auftragnehmers bedienen. Der Auftragnehmer führt die Datenübermittlung anstelle der mitteilungspflichtigen Stelle für diese und in deren Auftrag durch.

Unter Auftragnehmer bzw. Dienstleistungsunternehmen wird derjenige Dritte verstanden, der im Auftrag der mitteilungspflichtigen Stelle tätig wird (§ 93c Abgabenordnung in Verbindung mit § 87d Abgabenordnung). Auf ein ggf. bestehendes Innenverhältnis, Konzernverbände oder ähnliches zwischen der mitteilungspflichtigen Stelle und dem Auftragnehmer kommt es insoweit nicht an.

Bezüglich des Auftragnehmers bestehen keine eigenständige Übermittlungspflicht bzw. Berechtigungen, da dieser selbst keine mitteilungspflichtige Stelle im Sinne des § 39 Absatz 4a EStG ist.

2.4.2. Ausländische Versicherungsunternehmen

Gemäß § 39 Absatz 4a EStG sind zur Datenübermittlung lediglich im Inland ansässige mitteilungspflichtige Stellen berechtigt bzw. verpflichtet. Für nicht im Inland ansässige mitteilungspflichtige Stellen (u.a. ausländische Versicherungsunternehmen) besteht dagegen keine Pflicht und Berechtigung zur Durchführung der elektronische Datenübermittlung an das BZSt.



Beiträge einer ausländischen privaten Kranken- und Pflegeversicherung können ggf. aufgrund der aktuellen rechtlichen Regelung des § 39a Absatz 1 Satz 1 Nummer 1a EStG vom Bürger gegenüber dem Finanzamt als Freibetrag berücksichtigt werden. Für weitere Ausführungen wird auf die Informationen der Landesfinanzverwaltung bzw. der Finanzämter verwiesen.

2.5. Anwenderkreis

Die mitteilungspflichtige Stelle kann die meldepflichtigen Informationen eigenständig an das BZSt übermitteln. Ebenso kann sich die mitteilungspflichtige Stelle eines Auftragnehmers zur Datenübermittlung bedienen.

Bei der Übermittlung von Massendaten, also einer verhältnismäßig hohen Anzahl an Datensätzen, müssen die Daten der mitteilungspflichtigen Stelle und die Daten selbst in einer XML-Datei den Schema-Vorgaben entsprechend eingebettet werden.

Ein Auftragnehmer kann auch für ein oder mehrere mitteilungspflichtige Stellen die meldepflichtigen Informationen an das BZSt übermitteln. Jedoch kann in einer Datenübermittlung immer nur für eine mitteilungspflichtige Stelle eine Datenübermittlung erfolgen. Möchte ein Auftragnehmer für mehrere mitteilungspflichtige Stellen die meldepflichtigen Informationen übermitteln, muss je mitteilungspflichtiger Stelle eine separate Datenübermittlung erstellt und durchgeführt werden.

Unabhängig davon, ob eine mitteilungspflichtige Stelle selbst oder über einen Auftragnehmer übermittelt, sind die Informationen der Benutzerkonto-ID des für den Login im BOP verwendeten Benutzerkontos und die damit zusammenhängende BZSt-Nummer zur Identifizierung des Datensenders im ELMA-Header der Datenübermittlung anzugeben.

2.6. Meldefrist

Mitteilungspflichtige Stellen haben ihre Datenübermittlung bezüglich des Folgejahres bis zum 20. November eines jeden Jahres durchzuführen. Eine Datenübermittlung kann grundsätzlich ab dem 01.01. des Vorjahres des maßgeblichen Besteuerungsjahres übermittelt werden. Im Rahmen des Verfahrensstart wird der Beginn der Datenübermittlung abweichend festgelegt werden. In der Datenübermittlung sind jeweils die Beiträge für das auf das Jahr der Datenübermittlung folgende Kalenderjahr zu berücksichtigen (§ 39 Absatz 4a EStG).

Unterjährige Beitragsänderungen (in der Regel sind hier vertragliche Änderungen ursächlich) sind zeitgleich mit der Mitteilung der Beitragsänderung an den Versicherungsnehmer zu übermitteln. Unter Beachtung der Belange der Arbeitgeber, der betroffenen Bürger und auch der Versicherungsgesellschaften ist diese Datenübermittlung grundsätzlich innerhalb eines Zeitraums von 5 Werktagen nach Mitteilung an den Versicherungsnehmer durchzuführen.

Soweit erstmals unterjährig ein Vertragsverhältnis entsteht und mitzuteilende Beiträge bestehen, ist die Datenübermittlung für dieses Jahr möglich und unverzüglich durchzuführen.



Weitere Regelungen sind dem BMF Schreiben vom XX.XX.XXXX mit dem Aktenzeichen XX zu entnehmen.

2.7. Prüfung der Durchführung der Datenübermittlung

Das BZSt ist entsprechend der Regelungen des § 39 Absatz 4a EStG die nach dem Steuergesetz zuständige Stelle für Aufgaben des § 93c Absatz 4 AO. Dem BZSt obliegen diesbezüglich entsprechende Rechte und Pflichten zur Prüfung, ob durch die mitteilungspflichtige Stelle die Pflichten des § 93c Absatz 1 Nummer 1, 2 und 4 und Absatz 3 AO erfüllt sind und der Inhalt des Datensatzes zutreffend bestimmt wurde.

Diesbezüglich sind durch das BZSt Außenprüfungen gemäß § 203a AO hinsichtlich der Datenübermittlung nach § 39 Absatz 4a EStG möglich.

2.8. Information nach § 93c Abgabenordnung (AO)

Gemäß § 93c Absatz 1 Nummer 3 AO muss die mitteilungspflichtige Stelle den Steuerpflichtigen darüber informieren, welche für seine Besteuerung relevanten Daten an die Finanzbehörden übermittelt wurden bzw. werden.

Das BZSt legt die Regelungen des § 93c Absatz 1 Nummer 3 AO derart aus, dass sowohl der Versicherungsnehmer als auch der Arbeitgeber den gleichen Wissensstand hinsichtlich der übermittelten und im Rahmen der Lohnbesteuerung anzuwendenden Beitragswerte haben müssen. Anderenfalls könnten Abweichungen zwischen den dem Arbeitgeber und dem Versicherungsnehmer vorliegenden Informationen entstehen. Grundsätzlich sind aus Sicht des BZSt die Versicherungsunternehmen in der Gestaltung der Information an den Versicherungsnehmer frei.

Im Kontext der Datenübermittlung an das BZSt nach § 39 Absatz 4a EStG ist die Regelung des § 93c Absatz 1 Nummer 3 AO derart auszulegen, dass die Informationspflicht der mitteilungspflichtigen Stelle gegenüber dem Versicherungsnehmer zu erfolgen hat. Eine gesonderte Informationspflicht bezüglich der versicherten Person(en) kommt nicht in Betracht.

Der Versicherungsnehmer ist durch die mitteilungspflichtige Stelle in angemessener Zeit über die für seine Besteuerung relevanten Daten, insbesondere über die für den jeweiligen Besteuerungszeitraum übermittelten Beitragswerte an das BZSt, zu informieren. Die Informationspflicht besteht jedoch nicht hinsichtlich des konkret übermittelten Datensatzes, dessen technischen Aufbaus oder der konkreten technischen Durchführung.

Die mitteilungspflichtige Stelle muss den Versicherungsnehmer sowohl über die Mitteilung als auch ggf. erfolgende Korrekturen oder Stornierungen informieren. Der Zeitpunkt der Information an den Versicherungsnehmer orientiert sich hierbei am Durchführungszeitpunkt der jeweiligen



Datenübermittlung an das BZSt. Es wird daher nicht beanstandet, wenn eine umfangreiche Information an den Versicherungsnehmer nach dem 20.11. eines jeden Jahres über die übermittelten Werte des Folgejahres (Datenübermittlung der Art „Mitteilung“) sowie unmittelbar nach ggf. erfolgten Korrekturen (Datenübermittlung der Art „Korrektur“) und Stornierungen (Datenübermittlung der Art „Stornierung“) durchgeführt wird.

2.9. Änderungen nach § 93c Abgabenordnung (AO)

Der Datenaustausch bezüglich der privaten Kranken- und Pflegeversicherungsbeiträge nach § 39 Absatz 4a EStG zwischen den Unternehmen der privaten Krankenversicherung, der Finanzverwaltung und den Arbeitgebern unterliegt grundsätzlich den Regelungen des § 93c AO. Stellt die mitteilungspflichtige Stelle fest, dass die für das Besteuerungsjahr übermittelten Daten unzutreffend waren (§ 93c Absatz 3 Nummer 1 AO) muss die Datenübermittlung korrigiert werden.

Stellt die mitteilungspflichtige Stelle fest, dass die für den Besteuerungszeitraum übermittelten Daten versendet wurden, obwohl hierfür die Voraussetzungen nicht vorlagen bzw. die Grundlagen entfallen sind (§ 93c Absatz 3 Nummer 2 AO), muss die Datenübermittlung storniert werden.

2.9.1. Korrektur:

Grundsätzlich ist eine Korrektur in Bezug auf eine verarbeitete Datenübermittlung der Art „Mitteilung“ gemäß § 93c AO bis zum Ablauf des siebten Jahres, welches auf den Besteuerungszeitraum folgt, durchzuführen.

Entsprechend des BMF Schreibens vom XX.XX.XXX (Aktenzeichen XXX) sind Korrekturen abweichend von den Regelungen des § 93c AO ausgehend vom aktuellen Jahr nur für das Vorjahr (bis zum 15. Januar), das aktuelle Jahr sowie das Folgejahr durchzuführen. Die Berücksichtigung weiterer steuerrechtlicher Regelungen und Folgen erfolgt im Rahmen der Einkommenssteuerveranlagung.

2.9.2. Stornierung:

Eine Stornierung ist in Bezug auf eine verarbeitete Datenübermittlung der Art „Mitteilung“ oder der Art „Korrektur“ gemäß § 93c AO bis zum Ablauf des siebten Jahres, das auf den Besteuerungszeitraum folgt, durchzuführen.

Entsprechend des BMF Schreibens vom XX.XX.XXX (Aktenzeichen XXX) sind Stornierungen, von den Regelungen des § 93c AO ausgehend vom aktuellen Jahr nur für das Vorjahr (bis zum 15. Januar), das aktuelle Jahr sowie das Folgejahr durchzuführen.



3. Fachliche Ausführungen zur Datenübermittlung an das Fachverfahren

3.1. Allgemeine Datenübermittlung

Ziel der Datenübermittlung der privaten Kranken- und Pflegeversicherungsbeiträge gemäß § 39 Absatz 4a EStG ist es, die maßgeblichen Beiträge zur Bildung der automatisierten Lohnsteuerabzugsmerkmale an das BZSt zu übermitteln.

Nach erfolgreicher Durchführung und Verarbeitung der Datenübermittlung der privaten Kranken- und Pflegeversicherungsbeiträge ist für die mitteilungspflichtige Stelle bzw. deren Auftragnehmer der rechtliche Übermittlungsauftrag abgeschlossen. Im Falle von Feststellungen des BZSt zur Datenübermittlung wird die mitteilungspflichtige Stelle bzw. deren Auftragnehmer umgehend durch die Übermittlung einer Rückmeldung zur Datenübermittlung informiert. Sie ist gehalten, eine zeitnahe Sachverhaltsprüfung und ggf. eine erneute bzw. korrigierte Datenübermittlung durchzuführen.

Ob und ggf. in welcher Höhe eine Berücksichtigung der empfangenen Kranken- und Pflegeversicherungsbeiträge ausgehend von den automatisierten Lohnsteuerabzugsmerkmalen für die Bildung und Bereitstellung der elektronischen Lohnsteuerabzugsmerkmale (ELStAM) an den Arbeitgeber nach § 39e EStG erfolgt, ist von den dem BZSt vorliegenden Daten abhängig.

3.1.1. Änderungen der mitteilungspflichtigen Stelle

Ändern sich die Verhältnisse der mitteilungspflichtigen Stelle bzw. des Auftragnehmers der mitteilungspflichtigen Stelle mit Wirkung auf die Datenübermittlung der privaten Kranken- und Pflegeversicherungsbeiträge, müssen diese Änderungen grundsätzlich gegenüber dem im BZSt zuständigen Arbeitsbereich (Referat St II 8 – ELStAM; Siehe Seite 15) angezeigt werden. Relevant ist dies insbesondere im Falle von Geschäftsaufgaben, Fusionen oder Übernahmen von Geschäftsfeldern mit Bezug zur Datenübermittlung der privaten Kranken- und Pflegeversicherungsbeiträge.

Die technische Ausgestaltung der Datenübermittlung erlaubt es grundsätzlich, auf die jeweilige Situation einzugehen und die jeweils notwendigen Änderungen anzuzeigen und durchzuführen. Um die mitteilungspflichtige Stelle bzw. den Auftragnehmer der mitteilungspflichtigen Stelle zu unterstützen, steht der Support des BZSt Verfahren ELStAM gern zur Verfügung und sollte frühzeitig beteiligt werden.



3.2. Identifikationsnummer

Entsprechend der Regelungen des § 39 Absatz 4a EStG sind die Regelungen des § 93c AO anzuwenden. Dies bedingt zwingend die Verwendung der steuerlichen Identifikationsnummer (IdNr) als zentrales Ordnungskriterium für die Datenübermittlungen sowohl für den Versicherungsnehmer als auch zur versicherten Person. Ein Abweichen ist daher weder rechtlich zulässig noch technisch vorgesehen.

Die IdNr wird auf Grundlage der §§ 139a, b AO für jeden Steuerpflichtigen durch das BZSt vergeben. Sie ist elfstellig und besteht aus zehn Ziffern und einer Prü fziffer. Zur Prüfung der von den Versicherungsnehmern und versicherten Personen mitgeteilten IdNr n kann das Berechnungsschema für die Prü fziffer übermittelt werden.

Die an das Fachverfahren ELStAM übermittelte IdNr wird durch das BZSt geprüft. Die Datenübermittlung kann nur weiterverarbeitet werden, wenn die IdNr (und das diesbezügliche Geburtsdatum) durch einen Abgleich mit dem IdNr-Verfahren des BZSt verifiziert werden konnte. Bei dem Abgleich wird geprüft, dass die durch die Datenübermittlung an das Fachverfahren ELStAM empfangene IdNr als auch die im IdNr-Verfahren gespeicherte IdNr übereinstimmen. Ist die empfangene IdNr im IdNr-Verfahren nicht bekannt oder nicht gültig, wird ein entsprechender Fehlerhinweis an die mitteilungspflichtige Stelle / den Auftragnehmer versendet. Weitere Ausführungen sind unter 7.1 Rückmeldung „IdNr konnte nicht verifiziert werden“ ersichtlich.

Für den Fall, dass die IdNr der mitteilungspflichtigen Stelle nicht bekannt ist, wurde durch das BZSt ein maschinelles Anfrageverfahren zur Erhebung der IdNr (MAV) eingerichtet. Kommen der Versicherungsnehmer und/oder die versicherte Person ihrer Verpflichtung zur Mitteilung ihrer IdNr trotz Aufforderung durch die mitteilungspflichtige Stelle nicht nach, ist die IdNr durch Nutzung des MAV beim BZSt zu erfragen. Dies gilt auch, wenn die versicherte Person und/oder der Versicherungsnehmer ihren Wohnsitz im Ausland haben und wenn an sie noch keine IdNr vergeben wurde.

Liegt die IdNr nach Nutzung des MAV oder durch Mitteilung durch den Bürger nicht vor, kann keine Übermittlung an das Verfahren ELStAM erfolgen.

3.2.1. Weitere Informationen zum MAV:

https://www.bzst.de/DE/Unternehmen/Identifikationsnummern/AnfrageverfahrenSteuerID/anfrageverfahrensteuerid_node.html

Die Versicherungsunternehmen verwenden für das MAV dieselbe Anfrageart wie die Träger der gesetzlichen Krankenversicherungen im bestehenden Verfahren.

Hierzu wird auf die diesbezügliche Änderungsübersicht des KHBs des MAV zu den Arten der Anfragen 41 und 42 verwiesen. Hierunter fallen Träger der gesetzlichen Krankenversicherung und Versicherungsunternehmen nach § 10 Absatz 2a EStG i. V. m. §§ 10 Absatz 1 Nummer 3, 22a Absatz 2 EStG oder § 52 Absatz 24 EStG i. V. m. §§ 10 Absatz 1 Nummer 3, 22a Absatz 2 EStG.



Ebenfalls sind im KHB unter dem Punkt "Registrierung der MAV-Nutzer bei der ZfA" die Versicherungsunternehmen bei Art der Anfrage 42 benannt. Ein diesbezüglicher Änderungsbedarf des KHB wurde bisher nicht für notwendig erachtet.

3.3. Geburtsdatum zur Identifikationsnummer

Hinsichtlich der Datenübermittlung der privaten Kranken- und Pflegeversicherungsbeiträge ist entsprechend der Regelungen des § 93c AO neben der IdNr auch der Tag der Geburt (das Geburtsdatum) bezüglich natürlicher Personen (Versicherungsnehmer bzw. der versicherten Person) mitzuteilen. Hinsichtlich der Datenübermittlung an das BZSt ist auf das melderechtliche Geburtsdatum abzustellen.

Das melderechtliche Geburtsdatum zur IdNr ist im IdNr-Verfahren gespeichert und wird vom Fachverfahren ELStAM für Zwecke der Validierung der Datenübermittlung herangezogen. Das Geburtsdatum kann im Rahmen der Datenübermittlung auch teilbekannt, das heißt es ist lediglich das Geburtsjahr jedoch nicht der Monat und / oder Tag bekannt (z.B.: 00.05.2022 oder 00.00.2002) oder unbekannt sein (z.B.: 00.00.0000).

Das an das Fachverfahren ELStAM in der Datenübermittlung zur IdNr übermittelte Geburtsdatum wird durch das BZSt geprüft. Die Datenübermittlung kann nur dann weiterverarbeitet werden, wenn das Geburtsdatum (und die diesbezügliche IdNr) durch einen Abgleich mit dem IdNr-Verfahren des BZSt verifiziert werden konnten. Somit muss das in der Datenübermittlung an das Fachverfahren ELStAM empfangene Geburtsdatum zur IdNr als auch das im IdNr-Verfahren gespeicherten Geburtsdatum übereinstimmen. Besteht eine Abweichung zwischen dem empfangenen und dem im IdNr-Verfahren gespeicherten Geburtsdaten wird ein entsprechender Fehlerhinweis an die mitteilungspflichtige Stelle / den Auftragnehmer versendet. Weitere Ausführungen sind unter „7.1 Rückmeldung „IdNr konnte nicht verifiziert werden“ ersichtlich.

3.4. Wirtschaftliche Identifikationsnummer

Entsprechend der Regelungen des § 39 Absatz 4a EStG sind die Regelungen des § 93c AO anzuwenden. Dies bedingt zwingend die Verwendung der wirtschaftlichen Identifikationsnummer (W-IdNr) als zentrales Ordnungskriterium für die Datenübermittlungen zur mitteilungspflichtigen Stelle, deren Auftragnehmer sowie dem Versicherungsnehmer, soweit es sich um eine juristische Person handelt.

Die wirtschaftlichen Identifikationsnummer wird auf Grundlage der §§ 139 a und 139 c AO durch das BZSt vergeben. Die W-IdNr ist aktuell noch nicht vergeben, so dass derzeit bezüglich der Datenübermittlung auf eine Hilfslösung (unter Verwendung der Steuernummer) zurückgegriffen wird. In der Übergangszeit bis zur Einführung der W-IdNr ist hinsichtlich der Datenübermittlung die Steuernummer zu verwenden.



Nach Einführung der W-IdNr ist weder rechtlich noch technisch eine Abweichung vorgesehen. Das BZSt wird nach Einführung der W-IdNr die Umsetzung bezüglich der Datenübermittlung der privaten Kranken- und Pflegeversicherungsbeiträge abstimmen.

3.5. Versicherungsnehmer / versicherte Person

Als Versicherungsnehmer wird der „wirtschaftliche“ Versicherungsnehmer des maßgeblichen Vertrags- / Versicherungsverhältnisses verstanden. In der Datenübermittlung ist daher regelmäßig der „wirtschaftliche“ Versicherungsnehmer zu berücksichtigen. Das heißt, dass regelmäßig derjenige, der nach Versicherungsvertragsrecht (§ 192 VVG ff.) zur Zahlung der Beiträge verpflichtet ist, als Versicherungsnehmer übermittelt wird. Zu beachten sind diesbezüglich Fallgestaltungen von echten und fakultativen Gruppenversicherungen und des ggf. Auseinanderfallens des „rechtlichen“ Versicherungsnehmers und des „wirtschaftlichen“ Versicherungsnehmers.

Als versicherte Person wird diejenige Person verstanden, für die das Risiko der Erkrankung oder der Pflegebedürftigkeit abgedeckt werden soll. Auf die versicherte Person erstreckt sich der durch den Versicherungsnehmer vereinbarte Versicherungsschutz. Im Falle von natürlichen Personen kann Personenidentität zwischen Versicherungsnehmer und versicherter Person bestehen.

Soweit der „wirtschaftliche“ Versicherungsnehmer eine juristische Person ist und diese die Beitragszahlungen für die versicherten Personen übernimmt und durchführt, ist grundsätzlich eine Datenübermittlung an das BZSt nicht durchzuführen.

3.5.1. Ermittlungspflicht der mitteilungspflichtigen Stelle

Die mitteilungspflichtigen Stellen sind hinsichtlich der Datenübermittlung an das BZSt verpflichtet, die Ihnen obliegenden Aufgaben und Prüfungen im Zusammenhang mit den vertragsrechtlichen Regelungen durchzuführen. Steuerrechtliche Bewertungen und insbesondere deren Auslegung in Bezug auf die Bildung der Lohnsteuerabzugsmerkmale aufgrund der Datenübermittlung obliegen dem BZSt in Zusammenarbeit mit der Landesfinanzverwaltung.

Insbesondere sind die mitteilungspflichtigen Stellen aus steuerlicher Sicht und zur Durchführung der Datenübermittlung an das BZSt nach § 39 Absatz 4a EStG nicht verpflichtet, lohnsteuerrechtliche Regelungen bezüglich der Datenübermittlung auszulegen oder den Versicherungsnehmer / die versicherte Person um entsprechende Informationen zu bitten und zu speichern (z.B. Familienstand, Vorliegen eines Arbeitgebers).

Ein Ausschluss der Datenübermittlungen für gesonderte Personengruppe (z.B. Beamte), aufgrund eines bestimmten Alters des Versicherungsnehmers oder der versicherten Person besteht nicht. Die Datenübermittlung ist vielmehr unabhängig von der Personengruppe des Versicherungsnehmers oder der Versicherten Person durchzuführen.



3.6. Beiträge der privaten Kranken- und Pflegepflichtversicherungen

Die Datenübermittlung der privaten Kranken- und Pflegeversicherungsbeiträge durch die mitteilungspflichtigen Stellen an die Finanzverwaltung betrifft gemäß § 39 Absatz 4 Nummer 4 EStG die folgenden Beiträge:

Beiträge der Krankenversicherung:

1. die Höhe der monatlichen Beiträge für eine private Krankenversicherung, wenn die Voraussetzungen für die Gewährung eines nach § 3 Nummer 62 EStG steuerfreien Zuschusses für diese Beiträge vorliegen (steuerfreier Zuschuss zur Krankenversicherung); § 39 Absatz 4 Nummer 4 Buchstabe a EStG
2. die Höhe der monatlichen Beiträge für eine private Krankenversicherung im Sinne des § 10 Absatz 1 Nummer 3 Satz 1 EStG (Vorsorgebetrag zur Krankenversicherung); § 39 Absatz 4 Nummer 4 Buchstabe b EStG

Beiträge der Pflege-Pflichtversicherung:

3. die Höhe der monatlichen Beiträge für eine private Pflege-Pflichtversicherung, wenn die Voraussetzungen für die Gewährung eines nach § 3 Nummer 62 EStG steuerfreien Zuschusses für diese Beiträge vorliegen (steuerfreier Zuschuss zur Pflege-Pflichtversicherung); § 39 Absatz 4 Nummer 4 Buchstabe a EStG
4. die Höhe der monatlichen Beiträge für eine private Pflege-Pflichtversicherung im Sinne des § 10 Absatz 1 Nummer 3 Satz 1 EStG (Vorsorgebetrag zur Pflege-Pflichtversicherung); § 39 Absatz 4 Nummer 4 Buchstabe b EStG

Die Beiträge (Beiträge der Krankenversicherung und Beiträge der Pflege-Pflichtversicherung) sind zu übermitteln, soweit der Versicherungsnehmer der Datenübermittlung nicht widersprochen hat.

3.6.1. Umfang der Beitragswerte

Bezüglich des Umfangs der Beitragswerte ist zu beachten, dass hinsichtlich der Vorsorgebeiträge im Rahmen der Datenübermittlung der Art „Mitteilung“ die „Soll“ Beiträge unter Beachtung eines ggf. zu berücksichtigenden Skontos zu übermitteln sind. Im Falle unterjähriger Beitragsänderungen ist ebenfalls regelmäßig auf die „Soll“ Beiträge abzustellen. Sofern ein Korrekturbedarf aufgrund eines Zahlungsausfalles bezüglich der Vorsorgebeiträge vorliegt, also tatsächliche Zahlungsausfälle eintreten sind, sind diese durch eine Datenübermittlung der Art „Korrektur“ zu berücksichtigen.



Hinsichtlich des steuerfreien Zuschusses sind jeweils im Rahmen der Datenübermittlung der Art „Mitteilung“ die „Soll“ Beiträge ggf. unter Beachtung eines Skontos zu übermitteln. Dies gilt auch im Falle von unterjährigen Beitragsänderungen, die ebenfalls auf die „Soll“ Beiträge abstellen. Tatsächliche Zahlungsausfälle der Beitragswerte des steuerfreien Zuschusses sind, anders als bei den Vorsorgebeiträgen, grundsätzlich nicht im Rahmen einer Datenübermittlung der Art „Korrektur“ zu berücksichtigen.

3.6.2. Beiträge des Arbeitnehmers / Versicherungsnehmers

Hinsichtlich der Datenübermittlung der Beiträge zu privaten Kranken- und Pflege-Pflichtversicherungen sind die monatlichen Beiträge für das Vertragsverhältnis zu übermitteln, bei denen das Vertragsverhältnis entsprechend § 192 VVG ff. tatsächlich durchgeführt wird. Auf den tatsächlichen Beitragszahler kommt es hinsichtlich der Datenübermittlung der Beiträge zu privaten Kranken- und Pflege-Pflichtversicherungen an das BZSt grundsätzlich nicht an.

Bezüglich der Datenübermittlung (der Art „Mitteilung“) an das BZSt sind die Beitragswerte bis zum 20.11. des Vorjahres, für das nachfolgende Jahr zu berücksichtigen und zu übermitteln.

Sofern eine Änderung der Beitragswerte eintritt, ist grundsätzlich das Korrekturverfahren durchzuführen. Entsprechende Änderungen sind durch Datenübermittlungen der Art „Korrektur“ bezüglich des Besteuerungszeitraumes zu berücksichtigen. Hinsichtlich der Datenübermittlungen ist zu beachten, dass eine Korrektur der Datenübermittlungen aufgrund der Nicht- oder nicht-vollständigen Zahlung nur für Vorsorgebeiträge in Betracht kommt.

3.6.3. Beiträge für einen steuerfreien Zuschuss - steuerfreier Arbeitgeberzuschuss nach § 3 Nummer 62 EStG

§ 39 Absatz 4 Nummer 4 Buchstabe a EStG definiert die Höhe der Beiträge für eine private Krankenversicherung (§ 257 SGB V) und für eine private Pflege-Pflichtversicherung (§ 61 SGB XI) als Lohnsteuerabzugsmerkmale, wie sie Bemessungsgrundlage für den steuerfreien Arbeitgeberzuschuss nach § 3 Nummer 62 EStG ist. Damit entfällt die Vorlage entsprechender Papierbescheinigungen (s. auch R 3.62 LStR) durch die Versicherungsgesellschaften. Die Höhe der Beiträge i. S. d. Buchstaben a unterscheidet sich regelmäßig von der Höhe der Beiträge i. S. d. Buchstaben b, denn die Höhe des Arbeitgeberzuschusses bemisst sich nach § 257 SGB V bzw. § 61 SGB XI; eine leistungsbezogene Begrenzung des Zuschusses ist hier nicht vorgesehen. Danach sind Beiträge zur privaten Krankenversicherung bzw. zur privaten Pflege-Pflichtversicherung im Rahmen des § 257 SGB V bzw. § 61 SGB XI zuschussfähig, auch wenn der Krankenversicherungsvertrag Leistungserweiterungen enthält (§ 11 Absatz 1, § 257 Absatz 2 Satz 1 SGB V bzw. § 61 SGB XI).

Als Folge der Datenübermittlungen der mitteilungspflichtigen Stellen an das BZSt werden grundsätzlich automatisiert die elektronischen Lohnsteuerabzugsmerkmale (ELStAM) durch das



BZSt gebildet und dem Arbeitgeber zum Abruf bereitgestellt. Der Arbeitgeber hat seinerseits die ELStAM im Rahmen der Lohnbesteuerung des Arbeitnehmers anzuwenden. Der Arbeitgeber erhält aufgrund der bereitgestellten ELStAM Werte, auf dessen Grundlage im Falle der Zahlung eines Zuschusses dieser steuerfrei gezahlt werden kann.

Der bereitgestellte Beitragswert für einen steuerfreien Zuschuss ist daher nicht gleichbedeutend mit einem ggf. durch den Arbeitgeber zu zahlendem Zuschuss. Die Höhe des bereitgestellten Beitragswertes für einen steuerfreien Zuschuss stellt keine Anspruchsgrundlage zur Zahlung eines Zuschusses dar. Auch bestimmt der bereitgestellte Beitragswert für einen steuerfreien Zuschuss nicht die Höhe des Zuschusses des Arbeitgebers selbst. Ob und in welcher Höhe ein Zuschuss durch den Arbeitgeber zu zahlen ist, ist durch diesen gemäß § 257 SGB V oder § 61 SGB XI zu bewerten.

Der Anspruch des Beschäftigten auf den Zuschuss sowie die Verpflichtung des Arbeitgebers, diesen nach § 257 Absatz 2 SGB V bzw. § 61 Absatz 2 SGB XI zu zahlen, besteht unabhängig von der tatsächlichen Zahlung der vereinbarten Beitragswerte durch den Beschäftigten an das Versicherungsunternehmen. Vor diesem Hintergrund hat die nicht- oder nicht vollständige Zahlung der Beitragswerte durch den Arbeitnehmer/Versicherten keine Auswirkung für die Frage der Steuerfreiheit des Zuschusses und damit auch keine Auswirkung auf die Datenübermittlungen zwischen den mitteilungspflichtigen Stellen und dem BZSt. Infolgedessen ist hinsichtlich des Beitrages des steuerfreien Zuschusses keine Korrektur durch die Versicherungsgesellschaften bei nicht- oder nicht vollständiger Zahlung der Beitragswerte durch den Arbeitnehmer/Versicherten erforderlich bzw. angezeigt.

3.6.4. Vorsorgebetrag - Vorsorgepauschale über § 39b Absatz 2 Satz 5 Nummer 3 Buchstabe d EStG

§ 39 Absatz 4 Nummer 4 Buchstabe b EStG definiert die Höhe der Beiträge für eine private Krankenversicherung und für eine private Pflege-Pflichtversicherung als Lohnsteuerabzugsmerkmale, soweit der Arbeitgeber entsprechende Beiträge im Rahmen der Vorsorgepauschale über § 39b Absatz 2 Satz 5 Nummer 3 Buchstabe d EStG zu berücksichtigen hat. Die Höhe der Beiträge i. S. d. Buchstaben b unterscheidet sich regelmäßig von der Höhe der Beiträge i. S. d. Buchstaben a, denn im Rahmen der Vorsorgepauschale sind nur die Beiträge zur Basiskrankenversicherung zu berücksichtigen (ohne einen Anteil für das Krankengeld, Leistungserweiterungen wie Chefarztbehandlung und Zweibettzimmer etc.), wie sie auch beim Sonderausgabenabzug nach § 10 Absatz 1 Nummer 3 Buchstabe a EStG abziehbar werden.

Als Folge der Datenübermittlungen der mitteilungspflichtigen Stellen an das BZSt werden grundsätzlich automatisiert die elektronischen Lohnsteuerabzugsmerkmale (ELStAM) durch das BZSt gebildet und dem Arbeitgeber zum Abruf bereitgestellt. Der Arbeitgeber hat seinerseits die ELStAM (die Vorsorgebeiträge aufgrund einer Krankenversicherung bzw. Pflegeversicherung) im Rahmen der Lohnbesteuerung des Arbeitnehmers anzuwenden (§ 39e Absatz 4 Satz 2 in Verbindung mit § 39e Absatz 5 EStG).



Hinsichtlich des bereitgestellten Vorsorgebetrages gemäß § 39 Absatz 4 Nummer 4 Buchstabe b EStG bedeutet das, dass durch den Arbeitgeber der abgerufene Vorsorgebetrag in der Lohnbesteuerung des Arbeitnehmers anzuwenden ist. Abweichend von den Regelungen des steuerfreien Zuschusses ist bei nicht- oder nicht vollständiger Zahlung der Beitragswerte für den Vorsorgebetrag durch den Arbeitnehmer/Versicherungsnehmer eine Korrektur der Datenübermittlung vorzunehmen.

3.6.5. Zukunftsgerichtete Datenübermittlung und Korrektur

Die Lohnsteuerabzugsmerkmale i. S. d. § 39 Absatz 4 Nummer 4 Buchstabe a und b EStG sind zukunftsgerichtet, d. h. es handelt sich um monatliche Beiträge, wie sie künftig vom Versicherungsnehmer für die versicherten Personen zu entrichten sind.

Hierdurch besteht grundsätzlich der Bedarf an einer „Korrektur“ der aufgrund einer Datenübermittlung der Art „Mitteilung“ an das BZSt übermittelten Beitragswerte, sollte sich der zukunftsgerichtete Lebenssachverhalt nicht verwirklicht haben. Im Falle einer vollständigen Unwirksamkeit kommt auch eine „Stornierung“ der entsprechenden Datenübermittlung in Betracht.

steuerfreier Zuschuss:

Werden die vereinbarten Beiträge für einen steuerfreien Zuschuss trotz Zahlungsverpflichtung nicht bzw. nicht vollständige entrichtet, besteht für die mitteilungspflichtige Stelle grundsätzlich keine Notwendigkeit zur Durchführung einer Datenübermittlung der Art „Korrektur“ an das BZSt.

Vorsorgebeiträge:

Werden die vereinbarten Vorsorgebeiträge trotz Zahlungsverpflichtung nicht bzw. nicht vollständig entrichtet, sind durch die mitteilungspflichtige Stelle die entsprechenden Datenübermittlungen grundsätzlich, ggf. auch rückwirkend, zu korrigieren. Die Korrektur ist grundsätzlich aufgrund einer Datenübermittlung der Art „Korrektur“ an das BZSt durchzuführen.

Hierdurch erübrigt sich auch eine Verwendungsbestätigung, wie sie noch nach LStR 3.62 Absatz 2 Satz 12 vorgesehen ist.

3.6.6. Beitragsänderungen und Korrekturzeiträume

Für die Datenübermittlung ist es entscheidend, dass die Beiträge nach § 39 Absatz 4 Nummer 4 Buchstabe a und b in Verbindung mit § 39 Absatz 4a EStG unter die Regelungen des § 3 Nr. 62 bzw. § 10 Absatz 1 Nr. 3 Satz 1 EStG fallen. Es ist daher grundsätzlich unerheblich, in welchem Vertrags- bzw. Kundenverhältnis die Beiträge entstehen.

Dies bedingt, dass im Rahmen der Datenübermittlung der Art „Mitteilung“ die für das Folgejahr vereinbarten Beiträge übermittelt werden (z.B.: in 2024 die „Soll“ Beiträge für 2025). Sofern



vertragliche Änderungen (u.a. Beitragsanpassungen) erfolgen, ist eine Korrektur der bis dato übermittelten „Soll“ Beiträge durchzuführen. Im Rahmen der Datenübermittlung der Art „Korrektur“ sind ebenso tatsächliche Sachverhalte (z.B. Zahlungsausfälle) zu beachten. Bezüglich der Vorsorgebeiträge sind grundsätzlich die tatsächlich zu leistenden Beiträgen („Ist“) und bezüglich der Beitragswerte des steuerfreien Zuschusses die vereinbarten Beiträge („Soll“) zu berücksichtigen.

Eine Datenübermittlung der Art „Korrektur“ ist bezüglich der Vorsorgebeiträge (§ 10 Absatz 1 Nr. 3 Satz 1 EStG) auch dann notwendig, wenn diese Beiträge tatsächlich nicht oder nicht in vereinbarter Höhe geleistet wurden.

3.6.7. Beitragsrückerstattung

Die Datenübermittlung der privaten Kranken- und Pflegeversicherungsbeiträge erfolgt entsprechend der Regelungen des § 39 Absatz 4a EStG in Verbindung mit § 39 Absatz 4 Nummer 4 Buchstabe a und Buchstabe b EStG.

Eine gesonderte Datenübermittlung von Beitragsrückerstattungen ist gemäß den vorstehenden rechtlichen Regelungen des BZSt nicht vorgesehen. Dies gilt auch für bereicherungsrechtliche Rückerstattungen, also Rückerstattungen von Beiträgen, die von Versicherungsunternehmen an Versicherungsnehmer wegen der Unwirksamkeit von Beitragsanpassungen (im Zusammenhang mit dem Beitragsanpassungsverfahren) geleistet werden. Hintergrund ist, dass sich die Beitragsrückerstattungen nicht oder nur mit verhältnismäßig großem Aufwand für alle Beteiligten in das Lohnsteuerabzugsverfahren integrieren lassen. Zur Vermeidung ungerechtfertigter steuerrechtlicher Vorteile sind Beitragsrückerstattungen gemäß § 46 Absatz 2 Nummer 3 EStG ein Pflichtveranlagungstatbestand und werden durch die Landesfinanzverwaltung aufgegriffen.

Diesbezüglich sind auch die Ausführungen des BMF Schreibens Az.: 2017-05-24 - IV C 3-S 2221/16/10001:004 und insbesondere die Randziffer 90 zu beachten. Entsprechende „Rückzahlungen“ sind unabhängig vom Rechtsgrund nicht zu beachten.

Dies gilt auch dann, falls eine Beitragsrückerstattung zur Zahlung der regulären Beiträge des Versicherungsvertrages verwendet wird. Eine derartige Zahlung ist als abgekürzter Zahlungsweg zwischen Versicherungsunternehmen und Kunden zu werten und daher im Rahmen der Datenübermittlung unbeachtlich.

Insbesondere ist eine Beitragsrückerstattung (auch eine bereicherungsrechtliche Rückerstattung) nicht im Rahmen einer Datenübermittlung der Art „Korrektur“ oder der Art „Stornierung“ an das BZSt zu berücksichtigen.

3.6.8. Beitragsbefreiung

Vorsorgebeiträge:



Sofern eine Datenübermittlung der Art „Mitteilung“ erfolgt ist und bezüglich des maßgeblichen Versicherungsnehmers bzw. der versicherten Person wird eine Beitragsbefreiung vereinbart und durch diese Beitragsbefreiung die wirtschaftliche Durchführung geändert wird, ist diese Beitragsbefreiung bezüglich der Vorsorgebeiträge durch eine Datenübermittlung der Art „Korrektur“ zu berücksichtigen. Konkret bedingt eine Beitragsbefreiung nach der Datenübermittlung der Art „Mitteilung“ für das Folgejahr eine Berücksichtigung durch eine Datenübermittlung der Art „Korrektur“.

steuerfreier Zuschuss:

Die Datenübermittlung bezüglich des steuerfreien Zuschusses ist unabhängig von der Zahlung der Beitragswerte durchzuführen. Aus diesem Grund ist auch eine Beitragsbefreiung im Rahmen der Datenübermittlung an das BZSt nicht zu berücksichtigen. Konkret bedingt eine Beitragsbefreiung **ohne Änderung der vertraglichen Leistungen und der Soll-Beiträge** keine Berücksichtigung durch eine Datenübermittlung der Art „Korrektur“.

Falls durch die Beitragsbefreiung eine Änderung des Versicherungsvertrages und des vereinbarten Soll-Beitrages des steuerfreien Zuschusses erfolgt, ist dagegen eine diesbezügliche Berücksichtigung durch eine Datenübermittlung der Art „Korrektur“ zu veranlassen.

Hinsichtlich des Zeitpunktes der Durchführung der Korrektur wird auf 3.6.6 verwiesen.

3.6.9. Rundung der Beiträge in der Datenübermittlung

Im Rahmen der Datenübermittlung der privaten Kranken- und Pflegeversicherungsbeiträge werden die jeweiligen Beiträge (Siehe hierzu auch die Ausführungen unter 3.6) an das BZSt übermittelt.

Die jeweiligen maßgeblichen Beiträge sind hierzu im Rahmen der Datenübermittlung anzugeben. Sofern der jeweiligen mitteilungspflichtigen Stelle Beitragswerte mit Nachkommastellen vorliegen und für die Datenübermittlung berücksichtigt werden sollen, sind diese Beiträge für die jeweilige versicherte Person auf den nächstgrößeren vollen Eurobetrag aufzurunden. Die Berücksichtigung von Beitragswerten mit Nachkommastellen ist in der Folge nicht vorgesehen.

Beispiel Beitragsrundung (Beispiel 3):

Der mitteilungspflichtigen Stelle liegt ein mitteilungspflichtiges Vertragsverhältnis vor. Zwischen der mitteilungspflichtigen Stelle und dem Versicherungsnehmer und der versicherten Person (für Versicherungsnehmer und versicherte Person besteht Personenidentität) ist im Rahmen des Vertragsverhältnis ein Zahlungsbetrag in Höhe von 1.250,- € vereinbart.

Entsprechend der Regelung des § 39 Absatz 4 Nummer 4 Buchstabe a und Buchstabe b EStG sind gegenüber dem BZSt die monatlichen Beiträge jeweils für die versicherte Person mitzuteilen. Der Zahlungsbetrag in Höhe von 1.250,- € ergibt einen gemäß § 39 Absatz 4 Nummer 4 Buchstabe a und Buchstabe b EStG zu berücksichtigenden monatlichen Zahlungsbetrag in Höhe von 104,16 €.



Im Rahmen der Datenübermittlung an das BZSt ist daher der Zahlungsbetrag in Höhe von 104,16 € aufzurunden und als monatlicher Zahlungsbetrag der Wert 105,- € für die versicherte Person zu berücksichtigen.

Hinweis:

Die Rundung ist für jeden Zahlungsbetrag bezüglich jeder versicherten Person in der Datenübermittlung an das BZSt durchzuführen.

Im Rahmen der Datenübermittlung einer Stornierung sind für die jeweiligen versicherten Personen für alle Beiträge ein Zahlungsbetrag in der Höhe von „0“ anzugeben.

3.6.10. Berücksichtigung von Anwartschaften im Rahmen der Datenübermittlung

Im Rahmen der Datenübermittlung der privaten Kranken- und Pflegeversicherungsbeiträge an das BZSt sind Beiträge für Anwartschaften im Gleichklang mit dem Sonderausgabenabzug zu berücksichtigen. Der Beitrag ist daher bis zu einer Höhe von 8,33 € (1/12 von 100 €) für die monatlichen Beitragswerte zu berücksichtigen. Die Beiträge sind nur insoweit mitzuteilen, als dass Sie zu einer Basiskrankenversicherung hinzuzurechnen sind.

Aufgrund der Rundungsregelungen sind Beitragshöhen von bis zu 9,- € mitteilbar.

3.7. Zuschussfähigkeit der Beitragswerte

Seitens der mitteilungspflichtigen Stellen ist für die Durchführung der Datenübermittlung der zuschussfähigen Beiträge zu prüfen, ob grundsätzlich die Voraussetzungen des § 257 SGB V bzw. § 61 SGB XI erfüllt sind (dem Grunde nach). Hierzu sind entsprechende Abstimmungen und Bescheinigungen der BaFin einzuholen. Die Prüfungen zur Datenübermittlung umfassen daher stets die Ebene der Versicherungsgesellschaften sowie des jeweiligen maßgeblichen Vertrages.

Die Rechtsauslegung im Einzelfall für die tatsächliche Zahlung des Zuschuss nach § 257 SGB V bzw. § 61 SGB XI, daher ob und in welcher Höhe ein Zuschuss zu zahlen ist, obliegt grundsätzlich dem Arbeitgeber.

3.8. Übermittlungspflicht

Die Verarbeitung personenbezogener Daten durch Übermittlung an die Finanzbehörden ist zulässig, wenn sie für die Wahrnehmung einer im öffentlichen Interesse liegenden Aufgabe erforderlich ist (Artikel 6 Absatz 1 Unterabsatz 1 Buchstabe e der Verordnung (EU) 2016/679 [Datenschutz-Grundverordnung]). Diesbezüglich ist § 39 Absatz 4a EStG im Interesse einer zutreffenden Besteuerung auf Basis von Artikel 6 Absatz 1 Unterabsatz 1 Buchstabe c und Buchstabe e i. V. m. Absatz 3 Satz 1 Buchstabe b der Datenschutz-Grundverordnung als



datenschutzrechtliche Ermächtigungsgrundlage ausgestaltet und die Datenübermittlung durchzuführen.

Somit können die Daten zu den Beiträgen für eine private Krankenversicherung und für eine private Pflege-Pflichtversicherung auch nach der Datenschutz-Grundverordnung ohne Einwilligung rechtmäßig durch die Versicherungsunternehmen an die Finanzbehörden versandt werden (s. auch § 10 Absatz 2a und § 10a Absatz 5 Satz 1 EStG in der Fassung des Zweiten Datenschutz-Anpassungs- und Umsetzungsgesetz EU vom 20. November 2019, BGBl. I S. 1626). Unterbleiben muss die Datenübermittlung, soweit durch den Versicherungsnehmer ein Widerspruch erklärt wurde (§ 39 Absatz 4a EStG).

Die Datenübermittlung der privaten Kranken- und Pflegeversicherungsbeiträge ist daher auch dann durchzuführen, wenn aus Sicht der mitteilungspflichtigen Stellen der Ansatz eines Vorsorgebetrages oder steuerfreien Zuschusses im Rahmen der Lohnbesteuerung nicht gesichert erscheint. Somit auch dann, wenn nach Aktenlage der mitteilungspflichtigen Stelle keine Zuschussfähigkeit eines Dienstverhältnisses vorliegt, eine selbstständige Tätigkeit des Versicherungsnehmers bzw. der versicherten Person besteht oder gar kein Dienstverhältnis besteht.

Hinsichtlich des dem Versicherungsnehmer zustehenden Widerspruchsrechts wird auf die Ausführungen unter 3.10 verwiesen.

3.8.1. Beiträge für einen steuerfreien Zuschuss

Durch die mitteilungspflichtigen Stellen sind die „Soll“ - Beiträge für eine private Krankenversicherung bzw. private Pflegepflichtversicherung zu übermitteln, wenn die Voraussetzungen für die Gewährung eines nach § 3 Nummer 62 EStG steuerfreien Zuschusses dem Grunde nach für diese Beiträge vorliegen.

Diesbezüglich ist durch die mitteilungspflichtige Stelle die konkrete Zuschussfähigkeit durch den Arbeitgeber nicht zu prüfen, auch nicht, ob konkret ein Arbeitsverhältnis besteht. Ebenso ist es unerheblich, ob die Beitragswerte durch den Kunden für den steuerfreien Zuschuss tatsächlich und in vereinbarter Höhe geleistet werden. Lohnsteuerrechtliche Fragestellungen nach der Datenübermittlung werden durch die Finanzverwaltung berücksichtigt.

3.8.2. Vorsorgebeiträge

Durch die mitteilungspflichtigen Stellen sind die Beiträge der privaten Krankenversicherung bzw. privaten Pflegepflichtversicherung zu übermitteln, wenn die Voraussetzungen für eine private Krankenversicherung bzw. private Pflege-Pflichtversicherung im Sinne des § 10 Absatz 1 Nummer 3 Satz 1 EStG dem Grunde nach vorliegen.



Diesbezüglich ist durch die mitteilungspflichtige Stelle nicht zu prüfen, ob tatsächlich ein Arbeitsverhältnis besteht. Lohnsteuerrechtliche Fragestellungen nach der Datenübermittlung werden durch die Finanzverwaltung berücksichtigt. Soweit die Beitragswerte tatsächlich nicht geleistet werden, bedingt dies grundsätzlich eine Korrektur der Datenübermittlung an das BZSt.

3.9. besteuereungsrelevante Sachverhalte

Als besteuereungsrelevante Sachverhalte werden alle diejenige Daten und Informationen einer Datenübermittlung bezeichnet, welche zwingende Auswirkungen auf die lohnsteuerrechtliche Datenverarbeitung im Verfahren ELStAM des BZSt haben. Besteuerungsrelevanten Sachverhalte haben damit immer eine Auswirkung auf die Art und Weise der Bildung der Lohnsteuerabzugsmerkmale nach § 39 Absatz 4a in Verbindung mit § 39 Absatz 4 Nummer 4 Buchstabe a und b EStG.

Hierunter fallen insbesondere die im Rahmen der Datenübermittlung mitzuteilenden Beiträge der privaten Kranken- und Pflegeversicherungen, die maßgeblichen IdNrn des Versicherungsnehmers und der versicherten Person sowie der für den steuerlichen Ansatz bestimmende Besteuerungszeitraum.

Als nicht besteuereungsrelevante Sachverhalte werden alle diejenigen Daten und Informationen bezeichnet, die zwar entsprechend der rechtlichen Verpflichtung (insbesondere des § 93c AO) mitzuteilen sind, jedoch für sich genommen keine lohnsteuerrechtlichen Folgen für die Speicherung, Bildung und Bereitstellung der elektronischen Lohnsteuerabzugsmerkmale (ELStAM) haben.

3.9.1. Änderungen besteuereungsrelevanter Sachverhalte

Bei allen Sachverhalten, bei denen eine Änderung der besteuereungsrelevanten Sachverhalte erfolgt, ist aus Sicht des BZSt eine Datenübermittlung (Mitteilung, Korrektur oder Stornierung) durchzuführen. Im Rahmen dieser Datenübermittlung sind dann auch alle zu diesem Zeitpunkt gültigen, nicht besteuereungsrelevanten Sachverhalte mitzuteilen.

Lfd. Nummer	Besteuereungsrelevantes Attribut der Datenübermittlung	Bezeichnung in der Datenübermittlung	Schlüssel feld
1	IdNr des Versicherungsnehmers	"IdNr" type="kvpvStandTypen:IdNrType"	X
2	Geburtsdatum des Versicherungsnehmers	"Geburtsdatum" type="kvpvStandTypen:DatumMit0Type"	X
3	IdNr der versicherten Person	"IdNr" type="kvpvStandTypen:IdNrType"	X
4	Geburtsdatum der versicherten Person	"Geburtsdatum" type="kvpvStandTypen:DatumMit0Type"	X
5	Besteuereungszeitraum	Besteuereungszeitraum= „kvpvStandTypen:DatumHJJType“	X
6	Versicherungsvertrag	„OrdnungskriteriumVersicherung“	X



		Type „kvpvStandTypen:OrdnungskriteriumVersicherungType“	=
7	Höhe der monatlichen Beiträge für eine private Krankenversicherung, wenn die Voraussetzungen für die Gewährung eines nach § 3 Nummer 62 EstG steuerfreien Zuschusses für diese Beiträge vorliegen (Zuschuss zur Krankenversicherung)	name="ZuschussDaten" type="kvpv:BeitragsdatenZuschussType"	X
8	Höhe der monatlichen Beiträge für eine private Krankenversicherung im Sinne des § 10 Absatz 1 Nummer 3 EStG (Vorsorgebetrag zur Krankenversicherung)	Name="VorsorgeDaten" type="kvpv:BeitragsdatenVorsorgeType"	X
9	Höhe der monatlichen Beiträge für eine private Pflege-Pflichtversicherung, wenn die Voraussetzungen für die Gewährung eines nach § 3 Nummer 62 EstG steuerfreien Zuschusses für diese Beiträge vorliegen (Zuschuss zur Pflege-Pflichtversicherung)	name="ZuschussDaten" type="kvpv:BeitragsdatenZuschussType"	X
10	Höhe der monatlichen Beiträge für eine private Pflege-Pflichtversicherung im Sinne des § 10 Absatz 1 Nummer 3 EStG (Vorsorgebetrag zur Pflege-Pflichtversicherung)	Name="VorsorgeDaten" type="kvpv:BeitragsdatenVorsorgeType"	X

Tabelle 3 Besteuerungsrelevante Sachverhalte - Schlüsselfelder

Hinweis:

Nach Einführung der W-IdNr wird diese ebenfalls für die Datenübermittlung der privaten Kranken- und Pflegeversicherungsbeiträge verpflichtend und dann als steuerrelevanter Sachverhalt eingestuft.

3.9.2. Schlüsselfelder

Schlüsselfelder im Sinne der Datenübermittlung der privaten Kranken- und Pflege-Pflichtversicherungsbeiträge sind Elemente, die Informationen enthalten, welche zwingende Auswirkungen auf die Art und Weise der Bildung der Lohnsteuerabzugsmerkmale nach § 39 Absatz 4a in Verbindung mit § 39 Absatz 4 Nummer 4 Buchstabe a und b EStG haben.

Müssen Änderungen an Schlüsselfeldern (Siehe Tabelle 3) vorgenommen werden, da von diesen steuerrelevante Sachverhalte abhängen, muss die diesbezüglich letzte Datenübermittlung der Art „Mitteilung“ und / oder der Art „Korrektur“ korrigiert werden.

Sofern sich Beitragsänderungen ergeben, sind diese im Rahmen von Datenübermittlungen grundsätzlich der Art „Korrektur“ zu berücksichtigen. Siehe hierzu 4.2 Korrektur.

Im Falle der Nichtgültigkeit einer IdNr eines Versicherungsnehmers bzw. der versicherten Person(en) sind die Hinweise unter 7.1 Löschung einer IdNr zu beachten.



3.9.3. Änderungen nicht steuerungsrelevanter Sachverhalte

Sofern nicht steuerungsrelevante Sachverhalte eine Änderung erfahren, ist es aus Sicht des BZSt ausreichend, wenn diese im Rahmen der nächsten Datenübermittlung („Mitteilung“ oder „Korrektur“) berücksichtigt und dem BZSt mitgeteilt werden.

Sofern eine Datenübermittlung der Art „Stornierung“ durchzuführen ist, sind in dieser die zuvor übermittelten Informationen der nicht steuerungsrelevanten Sachverhalte (z.B. bezüglich der Personendaten oder Adressen) zu Grunde zu legen.

3.9.4. Eindeutige Datenübermittlung

Zur Sicherstellung der zutreffenden fachlichen und technischen Durchführung der Datenübermittlung, erfolgen automatisiert Prüfungen, die sicherstellen, dass eine Datenübermittlung nicht irrtümlich mehrfach durchgeführt wird. Hierzu wird jede Datenübermittlung (Mitteilung / Korrektur und Stornierung) hinsichtlich der mitteilungspflichtigen Stelle, dem Vertragsverhältnis (des Ordnungskriteriums der Versicherung), dem Besteuerungszeitraum und dem Versicherungsnehmer plausibilisiert.

Die Informationen bezüglich des Vertragsverhältnisses (des Ordnungskriteriums der Versicherung) sind, bezogen auf einen Besteuerungszeitraum, für alle Arten der Datenübermittlung (Mitteilung, Korrektur und Stornierung) beizubehalten. Für zukünftige Besteuerungszeiträume wird eine Beibehaltung des Vertragsverhältnisses (des Ordnungskriteriums der Versicherung) empfohlen.

3.10. Widerspruch und Folgen für die Datenübermittlung

Gemäß § 39 Absatz 4a EStG steht dem Versicherungsnehmer ein Widerspruchsrecht „insoweit“ hinsichtlich der Datenübermittlung gegenüber der mitteilungspflichtigen Stelle zu. Der Widerspruch zur Datenübermittlung kann durch den Versicherungsnehmer gegenüber der mitteilungspflichtigen Stelle erklärt werden. Diesbezüglich kann das Recht des Versicherungsnehmers kraft Gesetzes oder entsprechend einer Bevollmächtigung auch von anderen Personen wahrgenommen werden (z.B. gesetzliche Vertretung, Generalbevollmächtigte, Vormundschaft, Anwalt, Steuerberatung). Ein Widerspruch, der durch eine andere, nicht vertretungsberechtigte, Person (z.B. eine versicherte Person) ausgeübt wird, ist nicht wirksam.

Der Versicherungsnehmer kann durch Wahrnehmung seines Widerspruchsrechts z.B. verhindern, dass dem Arbeitgeber die Möglichkeit gegeben wird, aus der Höhe des Krankenversicherungsbeitrags Rückschlüsse auf seinen Gesundheitszustand zu ziehen. Der Versicherungsnehmer kann die Datenübermittlung der mitteilungspflichtigen Stelle hinsichtlich der maßgebenden Beiträge zur Berechnung des steuerfreien Arbeitgeberzuschusses sowie der im



Rahmen der Vorsorgepauschale zu berücksichtigenden Beiträge auch einschränken. In diesem Sinne bestehen u.a. folgende Möglichkeiten:

- das Widerspruchsrecht kann bezüglich der Höhe der übermittelten Beiträge und unterschiedlicher Zeiträume ausgeübt werden.
- das Widerspruchsrecht kann bezüglich einzelner Verträge einer Versicherungsgesellschaft, ggf. unterschiedlich, ausgeübt werden.
- das Widerspruchsrecht kann bezüglich einzelner Vertragsbestandteile und deren Beiträge und Zeiträume ausgeübt werden.
- das Widerspruchsrecht kann gesondert bezüglich der Beiträge für den steuerfreien Arbeitgeberzuschuss nach § 3 Nummer 62 EStG oder die Vorsorgebeiträge ausgeübt werden.
- das Widerspruchsrecht kann gesondert bezüglich einzelner versicherter Personen ausgeübt werden.
- das Widerspruchsrecht kann gesondert für bestimmte Besteuerungszeiträume ausgeübt werden.

Zu beachten ist, dass das Widerspruchsrecht nur mit Wirkung für die Zukunft und für den Besteuerungszeitraum gegenüber der mitteilungspflichtigen Stelle einheitlich ausgeübt und angewendet werden kann. Bereits erfolgte Datenübermittlungen an das BZSt sind in der Folge, sofern der Versicherungsnehmer hinreichend in seinen Rechten aufgeklärt wurde, nachträglich durch Wahrnehmung des Widerspruchsrechtes nicht zu korrigieren. Soweit eine Datenübermittlung der Art „Mitteilung“ unter Beachtung des Widerspruchsrechtes zutreffend durchgeführt wurde, sind auch der Datenübermittlung nachfolgenden Datenübermittlungen der Art „Korrektur“ oder der Art „Stornierung“ durchzuführen.

Das Widerspruchsrecht kann im Weiteren nur einheitlich für die Datenübermittlungen ausgeübt werden. Sofern der Datenübermittlung der Art „Mitteilung“ nicht widersprochen wurde, kann ein gesonderter Widerspruch hinsichtlich der Durchführung einer Datenübermittlung der Art „Korrektur“ oder Datenübermittlung der Art „Stornierung“ nicht erklärt werden.

Für weitere Ausführungen wird auf das BMF Schreiben vom XX.XX.XXXX, – AZ XYZ – [einzutragen sobald das BMF Schreiben veröffentlicht wurde] verwiesen.

3.10.1. Rücknahme des Widerspruchs

Die vorstehenden Ausführungen gelten analog auch hinsichtlich einer möglichen Rücknahme bzw. einer Änderung des Inhaltes eines Widerspruchs. Insbesondere kann der Widerspruch nur mit Wirkung für die Zukunft geändert oder zurückgenommen (Rücknahme) werden. Auswirkungen auf die Datenübermittlungen an das BZSt bestehen daher nur für den aktuellen Besteuerungszeitraum oder zukünftige Besteuerungszeiträume. Eine Korrektur von abgeschlossenen, vollständig in der Vergangenheit liegenden Besteuerungszeiträumen (Kalenderjahren) aufgrund eines Widerspruchs scheidet daher regelmäßig aus.



3.10.2. Bescheinigungen im Falle eines Widerspruchs

Soweit der Versicherungsnehmer der Datenübermittlung an das BZSt widerspricht, werden durch die mitteilungspflichtige Stelle keine Beitragswerte an das BZSt für die Bildung der Lohnsteuerabzugsmerkmale nach § 39 Absatz 4 Nummer 4 Buchstabe a und Buchstabe b EStG übermittelt. Im Rahmen der folgenden Bildung und Bereitstellung der ELStAM an den Arbeitgeber können daher die entsprechenden Lohnsteuerabzugsmerkmale nicht berücksichtigt werden. Grundsätzlich führt der Widerspruch dazu, dass durch den Arbeitgeber die Lohnbesteuerung ohne die Berücksichtigung entsprechender Vorsorgebeiträge oder auch Beiträge zum steuerfreien Zuschuss durchgeführt werden muss.

Soweit der Versicherungsnehmer der Datenübermittlung widerspricht, bedeutet dies nicht, dass durch die Versicherungsgesellschaft eine Papierbescheinigung zur Vorlage und Durchführung der Lohnbesteuerung durch den Arbeitgeber zu erstellen ist. Es bestehen keine diesbezüglichen Berechtigungen bzw. Verpflichtungen der Versicherungsgesellschaften bei einem Widerspruch nach § 39 Absatz 4a EStG dem Versicherungsnehmer eine Papierbescheinigung für den Arbeitgeber auszustellen.

Die Vorlage einer (Papier-)Bescheinigung beim Arbeitgeber zur Durchführung der Lohnbesteuerung im Kontext der Beiträge nach § 39 Absatz 4 Nummer 4 Buchstabe a und Buchstabe b EStG ist gesetzlich nicht vorgesehen.

3.11. Tatsächliche Zahlungsbeiträge

Im Rahmen der Datenübermittlung der privaten Kranken- und Pflegeversicherungsbeiträge sind entsprechend der Regelungen des § 39 Absatz 4a EStG und unter Beachtung des § 93c AO nach Durchführung der Datenübermittlung der Art „Mitteilung“ für das Folgejahr, für die Vorsorgebeiträge grundsätzlich die tatsächlich gezahlten Vorsorgebeiträge zu berücksichtigen.

Dies bedeutet, dass im Rahmen der Datenübermittlung der Art „Mitteilung“ für das folgende Kalenderjahr (Besteuerungszeitraum) mitgeteilte Vorsorgebeiträge zu korrigieren sind, sofern und soweit diesbezüglich Änderungen erfolgen. Eine Korrektur der im Rahmen der Datenübermittlung der Art „Mitteilung“ für das folgende Kalenderjahr mitgeteilten steuerfreien Zuschüsse, aufgrund abweichender tatsächlicher Zahlungsbeiträge, ist nicht vorgesehen.

Zur Bemessung des steuerlichen Ansatzes im Rahmen der Lohnbesteuerung ist auf die tatsächliche wirtschaftliche Durchführung und Zahlung der Vorsorgebeiträge im Rahmen des Vertragsverhältnisses entsprechend Versicherungsvertragsrecht abzustellen.

§ 39 Absatz 4a EStG stellt darauf ab, dass durch die Versicherungsunternehmen die Beitragswerte (Vorsorgebeiträge und steuerfreie Zuschüsse) zu übermitteln sind, nicht jedoch durch wen die



Zahlung dieser Beitragswerte geleistet wird. Weitergehende Betrachtungen bleiben der Veranlagung zur Einkommenssteuer vorbehalten.

Hinsichtlich der Durchführung der Beitragsänderungen wird auf 3.6.6 verwiesen.

3.11.1. Verwendungsbestätigung

Infolge der Datenübermittlung an das BZSt entfällt die bisher seitens der Versicherungsgesellschaften zu erteilende Verwendungsbestätigung gemäß LStR R 3.62 Zukunftssicherungsleistungen. Siehe hierzu die Ausführungen im Rahmen des Beschlusses des JStG 2020.

„Die Lohnsteuerabzugsmerkmale i. S. von § 39 Absatz 4 Nummer 4 Buchstabe a und b EStG sind zukunftsgerichtet, d. h. es handelt sich um monatliche Beiträge, wie sie künftig vom Arbeitnehmer (Selbstzahler) oder vom Arbeitgeber (Firmenzahler) zu entrichten sind. Werden die geforderten Beiträge trotz Zahlungsverpflichtung gegenüber dem Unternehmen der privaten Kranken- und Pflegeversicherung nicht entrichtet, sind die entsprechenden Lohnsteuerabzugsmerkmale rückwirkend zu korrigieren. Dadurch erübrigt sich auch eine Verwendungsbestätigung, wie sie noch nach R 3.62 Absatz 2 Satz 12 LStR vorgesehen ist.“

Das elektronische Verfahren, d.h. die Durchführung der Datenübermittlung der privaten Kranken- und Pflegeversicherungsbeiträge ersetzt die Verwendungsbescheinigung der Versicherungsgesellschaften. Ein gesondertes Datenfeld bzw. Bestätigung im Datenfeld ist diesbezüglich nicht notwendig, vielmehr ist die erfolgreiche Durchführung der Datenübermittlung die Bestätigung.

Auszug der Lohnsteuerrichtlinie Lohnsteuer-Richtlinien – LStR) 2023:

„¹⁴Ab dem 01.01.2024 wird das Bescheinigungsverfahren nach den Sätzen 9 bis 13 in der Regel durch ein elektronisches Datenübermittlungsverfahren ersetzt. ¹⁵Die für den steuerfreien Zuschuss und die Lohnsteuerberechnung erforderlichen Angaben über die Kranken- und Pflege-versicherungsbeiträge werden dem Arbeitgeber dann als Lohnsteuerabzugsmerkmale nach § 39 Abs. 4 Nr. 4 Buchst. a und b EStG zum elektronischen Abruf bereitgestellt.“

3.11.2. Skonto

Zwischen mitteilungspflichtiger Stelle und Kunden werden im Rahmen des Vertragsverhältnisses die zu leistende Zahlungen bzw. Beiträge für die privaten Kranken- oder Pflege-Pflichtversicherung vereinbart. Je nach vertraglicher Ausgestaltung ist es möglich, dass dem Kunden auch ein Skonto bei Zahlung in Form eines Jahresbetrages durch die mitteilungspflichtige Stelle gewährt wird.

Sofern der vereinbarte Skonto durch den Kunden in Anspruch genommen wird, mindert dieser den lauten Vertrag vereinbarten „Soll“ - Beitrag in tatsächlicher Art und Weise. Der Kunde leistet bei Wahrnehmung des Skontos tatsächlich einen verminderten Zahlungsbeitrag. Dieser verminderte Zahlungsbeitrag ist in der Folge auch für die Datenübermittlungen an das BZSt zu berücksichtigen. Dies gilt sowohl für die Vorsorgebeiträge als auch die Beiträge für die steuerfreien Zuschüsse.



Hinsichtlich der Datenübermittlung an das BZSt ist die Inanspruchnahme eines Skontos daher durch die mitteilungspflichtige Stelle derart zu berücksichtigen, dass anstelle der vertraglich vereinbarten Beiträge die tatsächlich unter Inanspruchnahme des Skontos geleisteten Beitragswerte berücksichtigt werden. Durch die mitteilungspflichtigen Stellen kann der Skonto bereits im Rahmen der durchzuführenden Datenübermittlungen der Art „Mitteilung“ für das Folgejahr (bis 20.11. des Vorjahres) berücksichtigt werden, wenn die Inanspruchnahme des Skontos zu diesem Zeitpunkt sichergestellt ist. Sofern der Skonto tatsächlich nicht in Anspruch genommen wird, sind die abweichenden Beitragswerte durch eine folgende Datenübermittlung der Art „Korrektur“ mitzuteilen.

Beispiel Berücksichtigung Skonto (Beispiel 4):

Vertraglich wurde zwischen der Versicherungsgesellschaft und dem Kunden ein Zahlungsbetrag in Höhe von 1.200,- € (monatlicher Beitrag 100,- €) vereinbart. Bei Jahreszahlung gewährt die Versicherung dem Kunden jedoch ein 5 % Skonto (60,- €). Der Kunde zahlt in der Folge den gesamten, um den Skonto geminderten, Jahresbetrag in Höhe von 1.140,- € (im Monat Februar) unter Berücksichtigung des Skontos.

Bis zum 20. November des Vorjahres ist die Datenübermittlung der Art „Mitteilung“ für das Folgejahr und den monatlichen Beitrag in Höhe von 100,- € durchzuführen. Die Inanspruchnahme des Skontos im Februar des folgenden Jahres ist durch eine Datenübermittlung der Art „Korrektur“ zu berücksichtigen. Für die Datenübermittlung der Art „Korrektur“ ist der Betrag in Höhe von 1.140,- € zu berücksichtigen und hinsichtlich der Datenübermittlung gleichmäßig auf die jeweiligen Monate (95,- € je Monat) aufzuteilen.

3.11.3. Jahreszahlungen und Vorauszahlungen

Grundsätzlich stellt das Gesetz bezüglich der Datenübermittlung an das BZSt auf die Übermittlung des monatlichen Beitrages (§ 39 Absatz 4a EStG) ab. Falls zwischen der mitteilungspflichtigen Stelle und dem Kunden die Zahlung der Beiträge in einem Jahresbetrag vereinbart wurde oder durch den Kunden Vorauszahlungen geleistet werden, sind hinsichtlich der Datenübermittlungen an das BZSt folgende Ausführungen zu beachten.

Grundsätzlich sind Jahresbeiträge und Vorauszahlungen zur Sicherstellung einer gleichmäßigen Lohnbesteuerung für die Datenübermittlung für das Besteuerungsjahr zu berücksichtigen, für das sie bestimmt sind (Ansatz entsprechend dem Bestimmungszeitraum). Weiterhin ist der Zahlungsbetrag (Jahresbetrag oder Vorauszahlung) für Zwecke der Datenübermittlung gleichmäßig auf die jeweiligen Monatszeiträume aufzuteilen.

3.11.3.1. Hinweis für die Beitragswerte der steuerfreien Zuschüsse

Einen Anspruch des Beschäftigten / Arbeitnehmers auf eine jährliche Zahlungsweise des steuerfreien Beitragszuschusses gem. § 257 Absatz 2 SGB V bzw. § 61 SGB XI kann aus der gesetzlichen Grundlage nicht hergeleitet werden. Vielmehr bemisst sich die Höhe des maximalen



Beitragszuschusses am (monatlichen) Höchstbeitrag der gesetzlichen Krankenversicherung (GKV) (vgl. § 257 Absatz 2 Sätze 2 und 4 SGB V). Für Sozialversicherungsbeiträge und ihre Fälligkeit gilt grundsätzlich das Monatsprinzip (vgl. § 23 SGB IV). In der Folge sind auch die Datenübermittlungen der Beitragswerte für einen steuerfreien Zuschuss am Monatsprinzip auszurichten und Vorauszahlungen und Jahreszahlungen entsprechend aufzuteilen.

Entsprechend der Entscheidung des BMG und BMF kommt es bezüglich der steuerlichen Berücksichtigung der steuerfreien Zuschüsse nicht auf die tatsächliche Durchführung der Zahlung an. Daher auch nicht, ob und in welcher Höhe oder Art und Weise die Beitragswerte für den steuerfreie Zuschuss geleistet wurden. Dies gilt auch für etwaige Zahlungen der im Rahmen von Jahres- oder Vorauszahlungen.

3.11.3.2. Berücksichtigung der Zahlung von Jahresbeträgen

Soweit zwischen mitteilungspflichtiger Stelle und Kunden eine Zahlung der Beiträge durch eine Jahreszahlung (Jahresbetrag) vereinbart ist, sind für die Datenübermittlung an das BZSt folgende Hinweise zu beachten.

Für Zwecke der Bildung und Bereitstellung der elektronischen Lohnsteuerabzugsmerkmale und der durch die Arbeitgeber durchzuführenden Lohnbesteuerung ist durch die mitteilungspflichtige Stelle der Jahresbetrag in gleichmäßige Monatsbeiträge aufzuteilen und in der Datenübermittlung zu berücksichtigen. Dies gilt unabhängig von der Art der Beiträge, daher sind sowohl „Zuschüsse“ als auch „Vorsorgebeiträge“ einheitlich zu behandeln. Der vereinnahmte Jahresbetrag ist für Zwecke der Lohnbesteuerung nicht im Zahlungsmonat zu berücksichtigen.

Beispiel Berücksichtigung von Jahreszahlungen (Beispiel 5):

Vertraglich wurde zwischen der Versicherungsgesellschaft und dem Kunden ein Zahlungsbetrag in Höhe von 900,- € (monatlicher Beitrag 75,- €) für das Jahr 2030 (= Besteuerungsjahr) vereinbart. Bei Jahreszahlung ist der Betrag bis zum 15.01. des Jahres zu zahlen. Der Kunde zahlt in der Folge den Jahresbetrag für das Jahr 2030 in Höhe von 900,- € am 05.01. des Jahres 2030.

Für das Besteuerungsjahr 2030 ist der Jahresbetrag in Höhe von 900,- € in gleichmäßige Monatsbeiträge aufzuteilen und für die Monate 01/2030 bis 12/2030 jeweils in Höhe von 75,- € in der Datenübermittlung zu berücksichtigen.

Im Beispielsfall ist bis zum 20.11.2029 des Vorjahres bereits die Datenübermittlung der Art Mitteilung für das Jahr 2030, unter Mitteilung der Monatsbeiträge in Höhe von 75,- €, durchgeführt worden. Die Zahlung des Jahresbetrags in Höhe von 900,- € (monatlicher Beitrag 75,- €) am 05.01.2030 hat daher keine Datenübermittlung der Art „Korrektur“ für das



Besteuerungsjahr 2030 zur Folge. Lediglich im Falle einer Änderung des monatlichen Betrags (z.B. aufgrund eines Skontos) wäre eine Datenübermittlung der Art „Korrektur“ zu veranlassen.

Hinweis:

Soweit durch den Kunden weitere Zahlungen im maßgeblichen Besteuerungszeitraum vereinbart sind, sind diese entsprechend in der Datenübermittlung zu berücksichtigen.

3.11.3.3. Berücksichtigung von Vorauszahlungen

Soweit zwischen mitteilungspflichtiger Stelle und Kunden eine Zahlung der Beiträge durch Vorauszahlungen vereinbart ist, sind vereinnahmte Vorauszahlungen für die Datenübermittlung an das BZSt wie folgt zu berücksichtigen.

Für Zwecke der Bildung und Bereitstellung der elektronischen Lohnsteuerabzugsmerkmale und der durch die Arbeitgeber durchzuführenden Lohnbesteuerung ist eine ggf. vereinnahmte Vorauszahlung im Rahmen der Datenübermittlung der privaten Kranken- und Pflegeversicherungsbeiträge für den Besteuerungszeitraum zu übermitteln, für den diese bestimmt ist (entsprechend dem Bestimmungsgrundsatz). Dies gilt unabhängig von der Art der Beiträge, so dass sowohl „Zuschüsse“ als auch „Vorsorgebeiträge“ einheitlich zu behandeln sind. Die Vorauszahlung ist für das bestimmte Besteuerungsjahr in gleichmäßige Monatsbeiträge aufzuteilen und in der Datenübermittlung zu berücksichtigen. Die vereinnahmte Vorauszahlung ist für Zwecke der Lohnbesteuerung nicht im Zahlungsmonat zu berücksichtigen.

Hinsichtlich der Datenübermittlung hat dies zur Folge, dass die Datenübermittlung des Jahres der Vereinnahmung der Vorauszahlung aber auch eine ggf. bereits erfolgte Datenübermittlungen für das Folgejahr bezüglich der Vorauszahlung nicht zu ändern sind. Ein Korrekturbedarf besteht nur dann, falls durch die Vorauszahlung geänderte monatliche Beitragswerte zu berücksichtigen sind oder im maßgeblichen Besteuerungszeitraum (Zeitraum, für den die Vorauszahlung erfolgt) selbst Änderungen erfolgen.

Beispiel für die Berücksichtigung von Vorauszahlungen (Beispiel 6):

Zwischen der Versicherungsgesellschaft und dem Kunden besteht ein Vertragsverhältnis, grundsätzlich sind je Monat 200,- € zu zahlen. Der Jahresbetrag beträgt 2.400,- €. Der Kunde kann Vorauszahlungen leisten und müsste diese bis zum 30.06.2025 für das Folgejahr 2026 durchführen. Der Kunde zahlt am 15.06.2025 eine Vorauszahlung in Höhe von 2.400,- € für das Jahr 2026.

Die gezahlte Vorauszahlung ist durch die Versicherungsgesellschaft hinsichtlich der Datenübermittlung an das BZSt in Höhe von 2.400,- € für das Besteuerungsjahr 2026 zu berücksichtigen. Hierzu ist die Vorauszahlung in gleichmäßige Monatsbeiträge aufzuteilen. Die bereits durchgeführte Datenübermittlung (Mitteilung) des Jahres 2025 ist nicht zu korrigieren.



- Datenübermittlung (Mitteilung) bis 20.11.2024 für den Besteuerungszeitraum 2025 mit den monatlichen Beiträgen in Höhe von jeweils 200,- € für die Monate 01/2025 bis 12/2025; unverändert
- Datenübermittlung (Mitteilung) bis 20.11.2025 für den Besteuerungszeitraum 2026 mit den monatlichen Beiträgen in Höhe von jeweils 200,- € für die Monate 01/2026 bis 12/2026

Hinweis:

Soweit durch den Kunden weitere Zahlungen im maßgeblichen Besteuerungszeitraum vereinbart worden sind, sind diese entsprechend in der Datenübermittlung zu berücksichtigen.

Aufgrund von Vorauszahlungen dürfen Beitragswerte nicht doppelt, daher für unterschiedliche Besteuerungszeiträume berücksichtigt werden.

Vorauszahlungen für mehrere Jahre in einem Gesamtbetrag sind ebenfalls entsprechend des Bestimmungsgrundsatzes im Rahmen der Datenübermittlung für den Besteuerungszeitraum zu übermitteln, für den diese bestimmt sind.

3.11.3.4. Berücksichtigung von Nachzahlungen der Vorsorgebeiträge

Soweit es bezüglich der Zahlung der monatlichen Vorsorgebeiträge zu Zahlungsausfällen gekommen ist und dieser Zahlungsausfall bereinigt wird (durch eine Nachzahlung der entsprechenden Beiträge), sind für die Durchführung der Datenübermittlung an das BZSt folgende Hinweise zu berücksichtigen.

Die Begleichung eines Zahlungsausfalles durch eine Nachzahlung ist im Rahmen der Datenübermittlungen an das BZSt durch eine (erneute) Datenübermittlung der Art „Korrektur“ für die betreffenden Monate des Besteuerungsjahres zu berücksichtigen, für die diese bestimmt sind (Bestimmungsgrundsatz).

Für Zwecke der Bildung und Bereitstellung der elektronischen Lohnsteuerabzugsmerkmale und der durch die Arbeitgeber durchzuführenden Lohnbesteuerung ist eine Begleichung des Zahlungsausfalles im Rahmen der Datenübermittlung der privaten Kranken- und Pflegeversicherungsbeiträge für den Besteuerungszeitraum zu übermitteln, für den diese bestimmt ist (Bestimmungsgrundsatz). Wie bei Jahreszahlungen und Vorauszahlungen ist auch die Nachzahlung gleichmäßig auf die betreffenden Monatszeiträume des Besteuerungszeitraum aufzuteilen. Der vereinnahmte Vorsorgebeitrag zur Ausgleichung des Zahlungsausfalles (die Nachzahlung) ist für Zwecke der Lohnbesteuerung nicht im Zahlungsmonat zu berücksichtigen.

Beispiel für die Korrektur der Vorsorgebeiträge (Beispiel 7):

Zwischen der Versicherungsgesellschaft und dem Kunden besteht ein Vertragsverhältnis, grundsätzlich sind je Monat 500,- € (Vorsorgebeiträge) zu zahlen. Der Kunde kommt ab dem Monat 05/2025 seinen Zahlungspflichten nicht mehr nach. Nach Klärung wird ab dem Monat



09/2025 die Zahlung durch den Kunden wieder durchgeführt. Der Kunde zahlt den ausstehenden Betrag (Nachzahlung) in Höhe von 2.000,- € (500,- € für 05/2025, 06/2025, 07/2025 und 08/2025) vollständig mit dem regulären Monatsbeitrag 09/2025 am 05.09.2025. Danach erfolgen die Zahlungen der vereinbarten Beiträge vertragsgemäß. Die Gesamtzahlung des Monats 09/2025 erfolgt daher in Höhe von 2.500,- €. Die Nachzahlung in Höhe von 2.000,- € ist gleichmäßig auf die Monate des Zahlungsausfalles (05/2025 bis 08/2025) aufzuteilen und durch eine Datenübermittlung der Art „Korrektur“ zu berücksichtigen.

Die Datenübermittlung der Art „Mitteilung“ für das Besteuerungsjahr 2025 wurde ordnungsgemäß bis zum 20.11.2024 durchgeführt, monatliche Beitragshöhe jeweils 500,- € (Vorsorgebeiträge). Der Zahlungsausfall wurde durch die mitteilungspflichtige Stelle durch eine Datenübermittlung der Art „Korrektur“ ab 08/2025 für das Besteuerungsjahr 2025 gewertet (hier im Beispiel Durchführung der Korrektur nach drei Monaten), monatliche Beitragshöhe aufgrund des Zahlungsausfalles 0,- €. Zum Zeitpunkt der Durchführung der „Korrektur“ war nicht abschließend geklärt, ob und in welcher Höhe der Kunde die Zahlungen wieder aufnimmt. Nach Sachverhaltsklärung und Zahlung der ausstehenden Beiträge ab 09/2025 wird durch die mitteilungspflichtige Stelle eine Datenübermittlung der Art „Korrektur“ für das Besteuerungsjahr 2025 veranlasst. In dieser wird die Nachzahlung gleichmäßig auf die betreffenden Monate verteilt (Bestimmungsgrundsatz). Nach Sachverhaltsklärung führt der Kunde die regulären Zahlungen wieder durch.

- Datenübermittlung (Mitteilung) bis 20.11.2024 für den Besteuerungszeitraum 2025 mit den monatlichen Beiträgen in Höhe von jeweils 500,- € für die Monate 01/2025 bis 12/2025;
- Datenübermittlung (Korrektur) am 15.08.2025 für den Besteuerungszeitraum 2025 mit den monatlichen Beiträgen in Höhe von jeweils 500,- € für die Monate 01/2025 bis 04/2025; monatlichen Beiträgen in Höhe von jeweils 0,- € für die Monate 05/2025 bis 12/2025
- Datenübermittlung (Korrektur) am 30.09.2025 für den Besteuerungszeitraum 2025 mit den monatlichen Beiträgen in Höhe von jeweils 500,- € für die Monate 01/2025 bis 12/2025

3.11.3.5. Berücksichtigung von Beitragsanpassungen

Soweit zwischen mitteilungspflichtiger Stelle und Kunden eine Beitragsanpassung (unterjährige Beitragsanpassung) vereinbart und umgesetzt wurde, sind hinsichtlich der Datenübermittlung an das BZSt die folgenden Hinweise zu berücksichtigen.

Für die Durchführung der Datenübermittlung an das BZSt zu beachten, dass grundsätzlich die Beitragsanpassung immer eine Änderung des an das BZSt ggf. bereits übermittelte „Soll“ der Beitragswerte (durch eine Datenübermittlung der Art „Mitteilung“) bedingt. Die Änderung des „Soll“ Beitrages ist immer durch eine folgende Datenübermittlung der Art „Korrektur“ für den Besteuerungszeitraum, in dem die Beitragsanpassung erfolgte, zu berücksichtigen.



Sofern eine unterjährige Beitragsanpassung erfolgt, ist es möglich, dass durch diese im Kundenverhältnis nicht nur eine Anpassung der „Soll“ Beiträge erfolgt, sondern hierdurch auch eine rückwirkende Änderung an den zu leistenden Beiträgen. Diese Änderung des Beitrages ist ebenfalls durch eine Datenübermittlung der Art „Korrektur“ für den Besteuerungszeitraum zu berücksichtigen, in dem die Beitragsanpassung erfolgte.

Beispiel für eine Beitragsänderung in der Zukunft (Beispiel 8):

Zwischen der Versicherungsgesellschaft und dem Kunden besteht ein Vertragsverhältnis, grundsätzlich sind je Monat 500,- € zu zahlen. Die Datenübermittlung der Art „Mitteilung“ für 2025 wurde bis zum 20.11.2024 durchgeführt. Die Versicherung führt eine Beitragsanpassung im Dezember 2024 durch und ab dem 01.01.2025 sind monatliche Beiträge in Höhe von 400,- € zu leisten. Bezüglich des Besteuerungszeitraums 2025 ist eine Datenübermittlung der Art „Korrektur“ mit Beitragswerten in Höhe von 400,- € durchzuführen.

- Datenübermittlung (Mitteilung) bis 20.11.2024 für den Besteuerungszeitraum 2025 mit den monatlichen Beiträgen in Höhe von jeweils 500,- € für die Monate 01/2025 bis 12/2025;
- Datenübermittlung (Korrektur) am 15.12.2024 für den Besteuerungszeitraum 2025 mit den monatlichen Beiträgen in Höhe von jeweils 400,- € für die Monate 01/2025 bis 12/2025

Beispiel für eine unterjährige Beitragsänderung (Beispiel 9):

Zwischen der Versicherungsgesellschaft und dem Kunden besteht ein Vertragsverhältnis, grundsätzlich sind je Monat 100,- € zu zahlen. Die Zahlung wird vereinbarungsgemäß durch eine Einmalzahlung in Höhe von 1.200,- jeweils im Januar eines jeden Jahres durchgeführt. Die Datenübermittlung der Art „Mitteilung“ für 2025 wurde bis zum 20.11.2024 übermittelt. Die Einmalzahlung wurde für die Datenübermittlung der Art „Mitteilung“ für 2025 gleichmäßig auf die Monate aufgeteilt und in Höhe von 100,- € berücksichtigt.

Ab März 2025 gilt eine durchgeführte Beitragsanpassung, wodurch der monatliche Beitrag zukünftig 130,- € beträgt. Den Differenzbetrag von 300,- € (10 X 30,- €) für das restliche Jahr überweist er im Februar 2024 durch eine Einmalzahlung. Die unterjährige Beitragsanpassung ist durch die Mitteilungspflichtige Stelle durch eine Datenübermittlung der Art „Korrektur“ zu würdigen und spätestens im Zeitpunkt der Information an den Kunden durchzuführen (§ 39 Absatz 4a Satz 3 EStG). Für die unterjährige Beitragsänderung ist eine Datenübermittlung der Art „Korrektur“ für 2025 mit einem Beitragswert in Höhe von 100,- € für 01/2025 und 02/2025 und einem Beitragswert in Höhe von 130,- € für 03/2025 bis 12/2025 durchzuführen. Die Einmalzahlung ist auf die maßgeblichen Monate 03 bis 12 aufgeteilt.

- Datenübermittlung (Mitteilung) bis 20.11.2024 für den Besteuerungszeitraum 2025 mit den monatlichen Beiträgen in Höhe von jeweils 100,- € für die Monate 01/2025 bis 12/2025;



- Datenübermittlung (Korrektur) nach Beitragsanpassung für den Besteuerungszeitraum 2025 mit den monatlichen Beiträgen in Höhe von jeweils 100,- € für die Monate 01/2025 bis 02/2025 sowie in Höhe von 130,- € für 03/2025 bis 12/2025

3.12. Versicherungsarten und Typen

Für die Frage der Datenübermittlung muss seitens der mitteilungspflichtigen Stelle auf die Übermittlungspflicht anhand der Regelungen des § 39 Absatz 4 Nr. 4 a und b EStG in Verbindung mit § 3 Nr. 62 EStG sowie des § 10 Absatz 1 Nummer 3 Satz 1 EStG abgestellt werden. Sofern daher die Voraussetzungen des § 3 Nr. 62 EStG bzw. des § 10 Absatz 1 Nummer 3 Satz 1 EStG grundsätzlich erfüllt sind, muss eine Datenübermittlung erfolgen.

Bei der Beurteilung des § 3 Nr. 62 EStG ist zudem zwingend auf die Regelungen des § 257 SGB V bzw. § 61 SGB XI für den Arbeitgeber abzustellen. Danach sind die Beiträge unabhängig von im Vertrag vereinbarten Leistungserweiterungen zuschussfähig. Hinsichtlich der Datenübermittlung müssen die mitteilungspflichtigen Stellen entsprechende Leistungserweiterungen daher nicht gesondert berücksichtigen.

3.12.1. Teilvertragliche Regelungen

Für Fallgestaltungen, bei denen für Teil-Verträge z.B. steuerfreie zuschussfähige Beiträge vorliegen, welche für sich allein betrachtet nicht zuschussfähig sind, für diese in Kombination mit einem bestehenden Voll-Versicherungsvertrag jedoch unstreitig eine Zuschussfähigkeit der im Teil-Vertrag festgehaltenen Beiträge besteht, ist folgendes zu beachten.

Maßgeblich für die Beurteilung hinsichtlich der Datenübermittlung ist stets, ob die Regelungen des § 39 Absatz 4 Nummer 4 Buchstabe a und b EStG in Verbindung mit § 3 Nr. 62 EStG sowie des § 10 Absatz 1 Nummer 3 Satz 1 EStG erfüllt sind. Ist dies für die mitteilungspflichtige Stelle für Sachverhalte von Teil-Verträgen möglich, da diese alle vertraglichen Abreden kennt und daher Kenntnis von einer anderweitigen Vollversicherung hat, ist eine Datenübermittlung entsprechender Beitragswerte auch für Teil-Verträge durchzuführen. ~~In Bezug auf Anwartschaften⁴ sind durch die mitteilungspflichtigen Stellen hinsichtlich der Datenübermittlung an das BZSt und der diesbezüglichen Beitragswerte keine Beitragsbegrenzung oder die Berücksichtigung eines Sockelbeitrages durchzuführen.~~

Dies gilt gleichermaßen für steuerfreie Zuschuss- und Vorsorgebeiträge und unabhängig von der Kenntnis über das Vorliegen eines tatsächlichen Dienstverhältnisses. Wie bei Vollversicherungen ist allein auf die Tatsache abzustellen, dass die Beiträge dem Grunde nach durch den Arbeitgeber zuschussfähig oder steuerlich abzugsfähig sind.



4. Beschreibung des Datensatzes der Datenübermittlung

In dem nachfolgenden Kapitel wird der für die Datenübermittlung zu verwendende Datensatz (XSD Datei; XSD= XML Schema Definition) beschrieben und erläutert, wie dieser Datensatz auszufüllen ist. Für alle drei Arten der Datenübermittlung „Mitteilung“, „Korrektur“, oder „Stornierung“ ist derselbe Datensatz zu verwenden.

Für die weitere Bearbeitung werden 2 verschiedene XSDs übermittelt. Die Datei mit der Bezeichnung „KVPVV01.xsd“ ist die eigentliche XSD für die Übermittlung der Daten (Mitteilung, Korrektur und Stornierung). Weitere Erklärungen, insbesondere die jeweilige Definition der Datentypen sind in der Datei „KVPVStandardtypenV01.xsd“ enthalten.

Die nachfolgende Beschreibung bezieht sich auf die Datei mit der Bezeichnung „KVPVV01.xsd“.

4.1. Mitteilung

Unter Mitteilung wird die erstmalige Datenübermittlung der Art „Mitteilung“ von mitteilungspflichtigen Beiträgen für ein Vertragsverhältnis eines Versicherungsnehmers, dazugehöriger versicherter Personen und einen bestimmten Besteuerungszeitraum durch eine mitteilungspflichtige Stelle verstanden.

Eine Datenübermittlung der Art „Mitteilung“ liegt immer dann vor, wenn erstmalig Beiträge zu einer privaten Kranken- und Pflegeversicherung für ein Vertragsverhältnis bzw. einen Versicherungsnehmer und einem bestimmten Besteuerungszeitraum (das Jahr) von einer mitteilungspflichtigen Stelle übermittelt werden. Dies ist insbesondere dann der Fall, wenn im aktuellen Kalenderjahr Beiträge zu einer privaten Kranken- und Pflegeversicherung erstmalig für das Folgejahr übermittelt werden, ebenso, wenn aufgrund eines erstmaligen Vertragsabschlusses im laufenden Jahr für dieses Jahr die Datenübermittlung durchgeführt wird.

Die Datenübermittlung der Art „Mitteilung“ (in der XSD als „Mitteilung“ bezeichnet) ist regelmäßig bis zum 20. November des Vorjahres, für das die Beiträge maßgeblich sind, zu übermitteln. Grundsätzlich wirkt die Datenübermittlung der Art „Mitteilung“ immer in die Zukunft und umfasst somit die monatlichen „Soll“ - Beitragswerte bezüglich des Vertragsverhältnisses. Im Falle eines erstmaligen Vertragsabschlusses im laufenden Jahr ist die Datenübermittlung der Art „Mitteilung“ ohne schuldhaftes Zögern nach dem Vertragsabschluss durchzuführen. Die Datenübermittlung der Art „Mitteilung“ ist erstmals für das Besteuerungsjahr 2026 bis zum 20. November 2025 des Vorjahres durchzuführen. Sie kann technisch bedingt voraussichtlich ab dem 01.08.2025 an das BZSt erfolgen.



Eine erneute Datenübermittlung der Art „Mitteilung“ einer mitteilungspflichtigen Stelle mit identischem Besteuerungszeitraum und Vertragsdaten wird mit einem Fehlerhinweis abgewiesen. Eine erneute Datenübermittlung der Art „Mitteilung“ ist jedoch zulässig, wenn die vorhergehende Datenübermittlung durch eine Stornierung (vollständig) für ungültig erklärt wurde.

Auf eine erfolgreich verarbeitete Datenübermittlung der Art „Mitteilung“ kann eine Datenübermittlung der Art „Korrektur“ sowie eine Datenübermittlung der Art „Stornierung“ übermittelt werden. Die Datenübermittlung der Art „Korrektur“ berücksichtigt in der Regel aktuelle Ereignisse (Beitragsanpassungen, Vertragsänderungen oder Zahlungsausfälle) und umfasst für die zu übermittelnden Beitragswerte regelmäßig die „Ist“ Werte der Vorsorgebeiträge und für den steuerfreien Zuschuss die „Soll“ Werte.

4.1.1. Durchführung der „Mitteilung“

Die Datenübermittlung der Art „Mitteilung“ ist stets für den vollständigen Besteuerungszeitraum (Bruttoprinzip) durchzuführen. Dies bedeutet, dass immer für den Zeitraum ab Beginn des Monats „1“ für Januar und bis zum Ende des Monats „12“ für Dezember die Datenübermittlung erfolgen muss. Im Falle eines erstmaligen Vertragsabschlusses im laufenden Jahr, hat dies zur Folge, dass Monatszeiträume vor Vertragsabschluss (für das laufende Kalenderjahr) in Höhe von „0“ übermittelt werden müssen. Die Mitteilung ist grundsätzlich bis zum 15.01. des Jahres, welches auf den Besteuerungszeitraum folgt, möglich.

Die Datenübermittlung der Art „Mitteilung“ für das Folgejahr bis zum 20.11. des Vorjahres umfasst im Regelfall die Zeiträume der Monate „1“ bis „12“ mit den jeweiligen Beitragswerten. Sofern Beitragsänderungen im Folgejahr oder eine Beendigung des Vertrages bereits bekannt sind, kann dies im Rahmen der Mitteilung bereits berücksichtigt werden.

Die Beitragswerte in der Datenübermittlung der Art „Mitteilung“ stellen sowohl für die Vorsorgebeiträge als auch die Beiträge für steuerfreie Zuschüsse grundsätzlich (unter Beachtung eines Skontos) auf die „Soll“-Beitragswerte ab.

Technischer Hinweis:

Die Datenübermittlung der Art „Mitteilung“ (bezogen auf einen identischen Besteuerungszeitraum und Vertragsverhältnis und Versicherungsnehmer) kann bezüglich eines Besteuerungszeitraums unabhängig durchgeführt werden. Dies bedeutet, dass vor Durchführung einer Datenübermittlung für einen folgenden Besteuerungszeitraum die Verarbeitungsergebnisse einer ggf. vorherigen Datenübermittlung für andere Besteuerungszeitraum nicht abgewartet werden müssen.

Beispiel eines erstmaligen Vertragsabschlusses im laufenden Jahr (Beispiel 10):

Zwischen der mitteilungspflichtigen Stelle und dem Versicherungsnehmer A (gleich versicherte Person) wird zum 01.08.2030 eine private Krankenversicherung abgeschlossen. Vereinbart sind



monatliche Beiträge in Höhe von 300,- €, welche als steuerfrei zuschussfähig zu berücksichtigen sind, sowie 100,- € als Vorsorgebeitrag.

Die (erstmalige) Datenübermittlung der Art „Mitteilung“ ist durch die mitteilungspflichtige Stelle nach Vertragsabschluss im Jahr 2030 für das Besteuerungsjahr 2030 durchzuführen. In der Datenübermittlung sind der Versicherungsnehmer A und die versicherte Person A zu berücksichtigen. Hinsichtlich der Beitragswerte sind die Zuschüsse mit dem monatlichen Wert „0“ € und der Gültigkeit „1“ bis „07“ und 300,- € und der Gültigkeit „08“ bis „12“ zu übermitteln. Als Vorsorgebetrag ist der monatliche Wert in Höhe von „0“ € mit einer Gültigkeit von „01“ bis „07“ und in Höhe von 100,- € und dessen Gültigkeit von „08“ bis „12“ zu übermitteln.

4.2. Korrektur

In der Datenübermittlung der Art „Korrektur“ ausgehend von einer Datenübermittlung der Art „Mitteilung“ sind die geänderten monatlichen Beitragswerte bezüglich des Vertragsverhältnisses zu berücksichtigen. Unter einer Datenübermittlung der Art „Korrektur“ wird die Datenübermittlung geänderter steuerrelevanter Sachverhalte für ein Vertragsverhältnis eines Versicherungsnehmers bzw. der versicherten Person und einen bestimmten Besteuerungszeitraum durch eine mitteilungspflichtige Stelle verstanden, nachdem bereits eine Datenübermittlung (z.B. Mitteilung oder Korrektur) erfolgreich durchgeführt wurde.

Die Datenübermittlung der Art „Korrektur“ ist bei unterjährigen Beitragsänderungen zeitgleich mit der Mitteilung der Beitragsänderung an den Versicherungsnehmer durchzuführen. Für weitere Informationen wird auf die Ausführungen unter 2.6. verwiesen.

Eine Datenübermittlung der Art „Korrektur“ liegt dann vor, wenn zu einer bereits übermittelten Mitteilung oder Korrektur sich ein neuer Sachverhalt = Korrekturbedarf ergeben hat. Aufgrund der Korrektur werden die jeweils empfangenen Daten verarbeitet und die jeweiligen Verarbeitungsschritte durchgeführt. Insbesondere werden die notwendigen Änderungen bezüglich der Lohnsteuerabzugsmerkmale ermittelt und diese Änderungen an die betreffenden Arbeitgeber bereitgestellt.

Eine Datenübermittlung der Art „Korrektur“ ist immer dann notwendig, wenn die Datenübermittlung grundsätzlich rechtmäßig erfolgt ist, sich jedoch die steuerrelevanten Sachverhalte geändert haben. Regelmäßig ist dies der Fall, wenn nach Durchführung der Datenübermittlung der Art Mitteilung des zukünftigen Sachverhaltes dieser anders realisiert wurde. U.a. ist dies dann der Fall, wenn sich die Beitragshöhe geändert hat, weil eine Beitragsänderung zwischen der mitteilungspflichtigen Stelle und dem Kunden erfolgt oder aber der Kunde seinen Zahlungsverpflichtungen nicht nachkommt. Jedoch auch dann, wenn eine vertragliche Änderung durchgeführt wurde und sich z.B. die versicherten Personen ändern. Auch dann, wenn ein Vertragsverhältnis für einen kommenden Zeitraum übermittelt und nicht vollständig wirksam wurde.



Auf eine erfolgreich verarbeitete Datenübermittlung der Art „Korrektur“ können weitere Datenübermittlungen der Art „Korrektur“ sowie eine Datenübermittlung der Art „Stornierung“ übermittelt werden. Eine Datenübermittlung der Art „Korrektur“ setzt voraus, dass zuvor eine Datenübermittlung der Art „Mitteilung“ erfolgreich verarbeitet wurde.

Beispiele von Korrekturgründen²:

Vertragsrechtliche Änderungen u.a.:

- Ausscheiden einer versicherten Person aus dem Versicherungsvertrag
- Eintreten einer versicherten Person in den Versicherungsvertrag
- Ausscheiden des Versicherungsnehmers (für den zutreffenden Monatszeitraum des Besteuerungszeitraumes)
- „Soll“ - Beitragsänderungen
- Korrekturen im Falle unterjähriger Vertragsbeendigungen (für den Besteuerungszeitraum)
- Beitragsänderungen in Folge der Klärung von bereicherungsrechtlichen Sachverhalten (bereicherungsrechtliche Rückerstattungen)
- Wechsel der privaten Krankenversicherung (für den zutreffenden Monatszeitraum des Besteuerungszeitraumes)
- Wechsel in die gesetzliche Krankenversicherung (für den zutreffenden Monatszeitraum des Besteuerungszeitraumes)
- Mitteilungen für kommende Besteuerungszeiträume, bei denen im Besteuerungszeiträume nur teilweise Beitragszahlungen erfolgten

Zahlungsausfälle:

- Änderungen der tatsächlichen Zahlungsbeiträge bei Vorsorgebeiträgen
- Zahlungsausfälle bei Vorsorgebeiträgen

Ausschluss von Korrekturen:

- Änderungen der tatsächlichen Zahlungsbeiträge der Beitragswerte für den steuerfreien Zuschuss
- Rückwirkende Beitragsanpassungen über den Jahreswechsel hinweg

Die tatsächliche Durchführung der Zahlung der Beitragswerte für einen steuerfreien Zuschuss stellt regelmäßig keinen Grund für die Durchführung einer Datenübermittlung der Art „Korrektur“ dar.

² Die Aufzählung ist beispielhaft und nicht abschließend. Für den konkreten Einzelfall ist ggf. eine direkte Klärung anzuraten.



Eine rückwirkende Beitragsanpassung (Änderungen der Beitragshöhe) über die Jahreswende hinweg, ist nach dem 15.01. des Folgejahres nicht mehr durch eine Datenübermittlung der Art „Korrektur“ zu ändern. Diese Beitragsanpassungen werden gemäß § 10 Absatz 2b EStG der Zentralen Zulagenstelle für Altersvermögen (ZfA) im Meldeverfahren an die Finanzverwaltung der Kranken- und Pflegeversicherungsbeiträge durch den MZ10 Datensatz berücksichtigt.

4.2.1. Durchführung der „Korrektur“

Für die Durchführung der Korrektur sind von der mitteilungspflichtigen Stelle alle diejenigen Merkmale für die versicherte Person für den jeweiligen (vollständigen) Besteuerungszeitraum zu übermitteln, die durch das BZSt zu berücksichtigen sind (Bruttoprinzip). Durch das BZSt werden in der Folge, die durch die Datenübermittlung der Korrektur empfangenen Merkmale zu dem Vertragsverhältnis / Versicherungsnehmer bzw. versicherten Person angewendet und alle vorherigen empfangenen Merkmale der mitteilungspflichtigen Stelle zu diesem Vertragsverhältnis / Versicherungsnehmer bzw. versicherten Person (der zugrunde liegenden Mitteilung und ggf. weitere Korrekturen) ungültig.

Im Rahmen der Datenübermittlung der Art "Korrektur" sollten grundsätzlich immer alle für das Vertragsverhältnis gültigen Merkmale (versicherte Personen, Beitragswerte) übermittelt werden, die für den Besteuerungszeitraum (Bruttoprinzip) gültig sind. Alle in der Datenübermittlung der Art "Korrektur" nicht übermittelten Werte anderer versicherter Personen des Vertragsverhältnisses behalten ihre Gültigkeit. Bei der Datenübermittlung der Art "Korrektur" ist daher darauf zu achten, dass für die jeweilige versicherte Person immer der aus Sicht der mitteilungspflichtigen Stelle für den jeweiligen Besteuerungszeitraum und Vertragsverhältnis zu berücksichtigende Datenbestand übermittelt wird. Der Datenbestand von anderen versicherten Personen bzw. Versicherungsnehmern des Vertragsverhältnisses wird im Rahmen einer Datenübermittlung der Art „Korrektur“ nicht verändert.

Die Datenübermittlung der Art „Korrektur“ ist stets für den vollständigen Besteuerungszeitraum (Bruttoprinzip) durchzuführen. Dies bedeutet, dass der Zeitraum immer ab Beginn des Monats „1“ für Januar und bis zum Ende des Monats „12“ für Dezember für die Datenübermittlung erfolgen muss. Die Datenübermittlung der Art „Korrektur“ berücksichtigt grundsätzlich für vergangene Zeiträume den tatsächlichen Sachverhalt und für kommende Zeiträume das unveränderte „Soll“.

Die Beitragswerte in der Datenübermittlung der Art „Korrektur“ stellen für die Vorsorgebeiträge grundsätzlich auf die „Ist“-Beitragshöhe ab. Hinsichtlich der Beiträge für den steuerfreien Zuschuss ist grundsätzlich auf die „Soll“-Beitragshöhe abzustellen.

Technischer Hinweis:

Die Datenübermittlung der Art „Korrektur“ (bezogen auf einen identischen Besteuerungszeitraum und Vertragsverhältnis und Versicherungsnehmer) sollte erst nach Abschluss der Verarbeitung



einer ggf. vorherigen Datenübermittlung durchgeführt werden. Dies bedeutet, dass vor Durchführung der Datenübermittlung der Art „Korrektur“ die Verarbeitungsergebnisse der vorherigen Datenübermittlung an das BZSt abgerufen und im eigenen IT System der mitteilungspflichtigen Stelle verarbeitet werden sollten, um so den bestehenden gegenseitigen Sachstand berücksichtigen zu können. U.a. Abweichungen aufgrund einer zeitlich verzögerten Datenübermittlung können so vermieden werden.

4.2.2. „Korrektur“ im Falle eines nicht wirksamen Widerspruches

Eine Datenübermittlung der Art „Korrektur“ ist auch dann durchzuführen, wenn kein wirksamer Widerspruch des Versicherungsnehmers erklärt wurde. Damit soll verhindert werden, dass der Widerspruch steuermisbräuchlich genutzt wird.

In diesem Fall, ist in der Datenübermittlung der Art „Korrektur“ für das Element „Widerspruch“ der Wert „false“ auszuwählen.

4.2.3. Unterjährige Beitragsänderungen

Das BZSt versteht unter diesen Änderungen grundsätzlich Anpassungen des „Soll“ Beitrages aufgrund vertragsrechtlicher Regelungen zwischen dem Versicherungsunternehmen und dem Kunden, z.B. Änderungen der Höhe des Beitrages oder der Wegfall bzw. das Hinzukommen einer versicherten Person. Unterjährige Beitragsänderungen sind als Datenübermittlung der Art „Korrektur“ innerhalb von 5 Tagen an das BZSt zu übermitteln.

Die folgenden Fallbeispiele sollen Möglichkeiten der Umsetzung unterjähriger Beitragsänderungen aufzeigen.

Beispiel einer „Korrektur“ bei einer Beitragsänderung (Beispiel 11):

Für die mitteilungspflichtige Stelle besteht ein Vertragsverhältnis 1 für Versicherungsnehmer A und die versicherten Personen A und B. Im Jahr 2024 wird eine Datenübermittlung der Art „Mitteilung“ für das Vertragsverhältnis und das Besteuerungsjahr 2025 für Versicherungsnehmer A und die versicherten Personen A und B erfolgreich durchgeführt. Im Jahr 2025 kommt zum Vertragsverhältnis eine weitere versicherte Person C hinzu. Die Informationen für die versicherte Person C sind im Rahmen einer Datenübermittlung der Art „Korrektur“ an das BZSt zu übermitteln.

Hinsichtlich der Datenübermittlung bestehen grundsätzlich zwei Möglichkeiten:

- A) Durchführung der Datenübermittlung der Art „Korrektur“ für das Vertragsverhältnis 1 und Versicherungsnehmer A und die versicherten Personen A und B sowie der neuen versicherten Person C mit den jeweils für das Besteuerungsjahr 2025 gültigen Informationen (Bruttoprinzip).



- B) Durchführung der Datenübermittlung der Art „Korrektur“ für das Vertragsverhältnis 1 und Versicherungsnehmer A und sowie der neuen versicherten Person C. Hierbei werden lediglich die Informationen für die versicherte Person C übermittelt.

In der Möglichkeit A werden durch das BZSt für alle versicherten Personen die empfangenen aktuellen Daten für das Jahr 2025 berücksichtigt.

In der Möglichkeit B werden durch das BZSt die bestehenden Daten der versicherten Personen A und B unverändert für das Jahr 2025 berücksichtigt. Die neu empfangenen Daten der versicherten Person C werden ab Verarbeitung hinzugezogen und insoweit das Vertragsverhältnis erweitert.

Beispiel Ausscheiden einer versicherten Person (Beispiel 12):

Vertragsverhältnis mit Versicherungsnehmer A und versicherte Person A und versicherte Person B. Versicherte Person B verstirbt am 01.07.2025 und scheidet daher aus dem Vertrag aus.

- A) Datenübermittlung der Art „Mitteilung“ in 2024 für 2025; Versicherungsnehmer A, versicherte Person A und versicherte Person B. Beitragswerte für 01/2025 bis 12/2025 jeweils 100,- €.
- B) Ausscheiden der versicherten Person B zum 01.07.2025
- C) Möglichkeit A) („Bruttoprinzip“) Datenübermittlung der Art „Korrektur“ nach dem 01.07.2025. Versicherungsnehmer A, versicherte Person A und versicherte Person B. Beitragswerte für versicherte Person A von 01/2025 bis 12/2025 jeweils 100,- €. Beitragswerte für versicherte Person B von 01/2025 bis 06/2025 jeweils 100,- €, von 07/2025 bis 12/2025 jeweils 0,- €.
- D) Möglichkeit B) Datenübermittlung der Art „Korrektur“ nach dem 01.07.2025. Versicherungsnehmer A, versicherte Person B. Beitragswerte für versicherte Person B von 01/2025 bis 06/2025 jeweils 100,- €, von 07/2025 bis 12/2025 jeweils 0,- €.
- E) Ergebnis bei Möglichkeit A) und Möglichkeit B):
- a. Das BZSt berücksichtigt für versicherte Person A vom 01/2025 bis 12/2025 jeweils 100,- €. Für versicherte Person B vom 01/2025 bis 06/2025 jeweils 100,- € und von 07/2025 bis 12/2025 jeweils 0,- €.

Beispiel Ausscheiden des Versicherungsnehmers (Beispiel 13):

Vertragsverhältnis mit Versicherungsnehmer A und versicherte Person A und versicherte Person B. Der Versicherungsnehmer A verstirbt am 30.10.2025 und scheidet daher aus dem Vertrag aus. Der Vertrag wird von der versicherten Person B übernommen, diese tritt in die Rechtsstellung des Versicherungsnehmers ein. Aus Sicht des BZSt wird hierdurch ein neues Vertragsverhältnis begründet.

- A) Datenübermittlung der Art „Mitteilung“ in 2024 für 2025; Versicherungsnehmer A, versicherte Person A und versicherte Person B. Beitragswerte für 01/2025 bis 12/2025 jeweils 100,- €.
- B) Ausscheiden des Versicherungsnehmers A zum 30.10.2025



C) Datenübermittlung der Art „Korrektur“. Versicherungsnehmer A, versicherte Person A und versicherte Person B. Beitragswerte für versicherte Person A von 01/2025 bis 10/2025 jeweils 100,- €, ab 11/2025 bis 12/2025 0€. Beitragswerte für versicherte Person B von 01/2025 bis 10/2025 jeweils 100,- €, ab 11/2025 bis 12/2025 0,- €.

D) Ergebnis:

Das BZSt berücksichtigt für versicherte Person A vom 01/2025 bis 10/2025 jeweils 100,- € und von 11/2025 bis 12/2025 jeweils 0,- €. Für versicherte Person B vom 01/2025 bis 10/2025 jeweils 100,- € und von 11/2025 bis 12/2025 jeweils 0,- €.

E) Datenübermittlung der Art „Mitteilung“ für neues Vertragsverhältnis und den Besteuerungszeitraum 2025 mit Versicherungsnehmer B und versicherter Person B, Beitragswerte von 01/2025 bis 10/2025 jeweils 0,- € ab 11/2025 bis 12/2025 jeweils 100,- €.

F) Ergebnis:

Das BZSt berücksichtigt für versicherte Person B vom 01/2025 bis 10/2025 jeweils 0,- € und von 10/2025 bis 12/2025 jeweils 100,- €.

G) Gesamtergebnis:

Das BZSt berücksichtigt für Vertragsverhältnis zu Versicherungsnehmer A:

Für versicherte Person A vom 01/2025 bis 10/2025 jeweils 100,- € und von 11/2025 bis 12/2025 jeweils 0,- €. Für versicherte Person B vom 01/2025 bis 10/2025 jeweils 100,- € und von 11/2025 bis 12/2025 jeweils 0,- €.

Das BZSt berücksichtigt für Vertragsverhältnis zu Versicherungsnehmer B:

Für versicherte Person B vom 01/2025 bis 10/2025 jeweils 0,- € und von 10/2025 bis 12/2025 jeweils 100,- €.

Zeitgleiche Berücksichtigung von Beitragsanpassungen und vertraglichen Änderungen:

Eine zwischen der mitteilungspflichtigen Stelle und dem Kunden vereinbarte vertragliche Änderung ist durch eine Datenübermittlung der Art „Korrektur“ zu berücksichtigen. Für diesbezügliche Datenübermittlungen sind grundsätzlich die „Soll“ Beitragswerte heranzuziehen. Soweit durch die mitteilungspflichtigen Stelle auch ein verwirklichter Zahlungsausfall für den Kunden festgestellt wurde (hier wären die „Ist“ Beitragswerte mitzuteilen), kann dieser verwirklichte Zahlungsausfall bereits in der Datenübermittlung der Art „Korrektur“ bezüglich der vertraglichen Änderung mitberücksichtigt werden. Hinweis: Eine Berücksichtigung von Zahlungsausfällen in der Zukunft scheidet unverändert aus. Die Regelungen unter 4.2.4 ff sind zu beachten.



Beispiel einer „Korrektur“ bei einer Beitragsänderung und einem verwirklichten Zahlungsausfall (Beispiel 14):

Für die mitteilungspflichtige Stelle besteht ein Vertragsverhältnis 1 für Versicherungsnehmer A und die versicherte Person A. Im Jahr 2025 wird eine Datenübermittlung der Art „Mitteilung“ für das Vertragsverhältnis und das Besteuerungsjahr 2026 für Versicherungsnehmer A und die versicherte Person A erfolgreich durchgeführt. Im Jahr 2026 ändern sich die Beitragswerte der versicherten Person von zuvor 50,- € auf 100,- €. Die vertragliche Änderung wird ab dem 01.09.2026 wirksam, der Kunde hat die Beiträge bis zum Zeitpunkt der Durchführung der Datenübermittlung nicht geleistet. Die Datenübermittlung aufgrund der vertraglichen Änderung wird am 02.09.2026 durchgeführt.

Hinsichtlich der Datenübermittlung bestehen grundsätzlich zwei Möglichkeiten:

- A) Durchführung der Datenübermittlung der Art „Korrektur“ für das Vertragsverhältnis 1 und Versicherungsnehmer A und für die versicherte Person A unter Beachtung der vertraglichen Änderung (Bruttoprinzip). Der Zahlungsausfall wird entsprechend der Regelungen zur Korrektur bei Zahlungsausfällen erst zum Jahresende übermittelt.
- B) Durchführung der Datenübermittlung der Art „Korrektur“ für das Vertragsverhältnis 1 und Versicherungsnehmer A und die versicherte Person A sowie der bereits verwirklichten Zahlungsausfälle zum Zeitpunkt der Datenübermittlung. Zum Jahresende erfolgt die grundsätzliche Korrektur und Berücksichtigung des Zahlungsausfalles.

Zu Möglichkeit A)

- A) Datenübermittlung der Art „Mitteilung“ in 2025 für 2026; Versicherungsnehmer A, versicherte Person A. Beitragswerte für 01/2026 bis 12/2026 jeweils 50,- €.
- B) Vertragsänderung zum 01.09.2025 von zuvor 50,- € auf 100,- €
- C) Aufgrund der vertraglichen Änderung - Datenübermittlung der Art „Korrektur“ in 2026 für 2026; Versicherungsnehmer A, versicherte Person A. Beitragswerte für 01/2026 bis 08/2026 jeweils 50,- €, von 09/2026 bis 12/2026 jeweils 100,- €.
- D) Aufgrund des Zahlungsausfalles zum Jahresende - Datenübermittlung der Art „Korrektur“ in 2026 für 2026; Versicherungsnehmer A, versicherte Person A. Beitragswerte für 01/2026 bis 12/2026 jeweils 0,- €.
- E) Ergebnis zum Jahresende:
Das BZSt berücksichtigt für versicherte Person A vom 01/2026 bis 12/2026 jeweils 0,- €.

Zu Möglichkeit B)



- A) Datenübermittlung der Art „Mitteilung“ in 2025 für 2026; Versicherungsnehmer A, versicherte Person A. Beitragswerte für 01/2026 bis 12/2026 jeweils 50,- €.
- B) Vertragsänderung zum 01.09.2025 von zuvor 50,- € auf 100,- €
- C) Aufgrund der vertraglichen Änderung + Zahlungsausfall bis dahin - Datenübermittlung der Art „Korrektur“ in 2026 für 2026; Versicherungsnehmer A, versicherte Person A. Beitragswerte für 01/2026 bis 08/2026 jeweils 0,- €, von 09/2026 bis 12/2026 jeweils 100,- €.
- D) Aufgrund des Zahlungsausfalles zum Jahresende - Datenübermittlung der Art „Korrektur“ in 2026 für 2026; Versicherungsnehmer A, versicherte Person A. Beitragswerte für 01/2026 bis 12/2026 jeweils 0,- €.
- E) Ergebnis zum Jahresende:
 - Das BZSt berücksichtigt für versicherte Person A vom 01/2026 bis 12/2026 jeweils 0,- €.

4.2.4. Zahlungsausfall Vorsorgebeiträge:

Sofern Vorsorgebeiträge tatsächlich nicht oder nicht in vereinbarter Höhe geleistet wurden, ist eine Korrektur bezüglich des Besteuerungszeitraumes:

- in der Regel nach drei Monaten,
- bei Einstellung des Vertrages in den Notlagentarif
- jedoch spätestens zum Jahresende zu veranlassen (die Datenübermittlung zum Jahresende ist bis spätestens zum 15.01. des Folgejahres durchzuführen).
- Im Falle einer Vertragsbeendigung ist die Korrektur ebenfalls nach der Vertragsbeendigung für den maßgeblichen Besteuerungszeitraum durchzuführen.

Durch die vorstehenden Regelungen wird vermieden, dass zwischenzeitliche Zahlungsstörungen zu Nachteilen der Versicherungsnehmer bzw. der versicherten Personen führen. Unter Zahlungsstörungen wird zum Beispiel auch eine Änderung von Bankverbindungen und Kontounterdeckungen und die damit verbundene Nichtzahlung der Vorsorgebeiträge verstanden. Die Datenübermittlung der Art „Korrektur“ berücksichtigt jeweils die bis zum Zeitpunkt der Durchführung der Korrektur bestehenden Abweichungen der „Soll“ Beiträge von den „Ist“ Beiträgen. Regelmäßig scheidet eine Berücksichtigung von zukünftigen (ggf. eintretenden Sachverhalten) im Rahmen der Datenübermittlung der Art „Korrektur“ aus.

Beispiel Zahlungsausfall Vorsorgebeiträge und Beitragsanpassung (Beispiel 1):

Vertraglich wurde ein monatlicher Beitrag von 100,- € für eine private Krankenversicherung und ein monatlicher Beitrag von 100,- € für eine private Pflegeversicherung vereinbart. Davon sind jeweils 50,- € als Vorsorgebeiträge und 100,- € als Beiträge für einen steuerfreien Zuschuss zu betrachten. Im Rahmen der Datenübermittlung der Art „Mitteilung“ für das Kalenderjahr (= Besteuerungsjahr) 2026 wurden diese monatlichen Beiträge durch die mitteilungspflichtige Stelle für das Besteuerungsjahr und das Vertragsverhältnis übermittelt (bis 20.11.2025). Aufgrund von Beitragsänderungen besteht ab dem 08.08.2026 eine geänderte Zahlungsverpflichtung für den



Kunden, ab 01.09.2026 soll ein monatlicher Beitrag von 80,- € für die Vorsorgebeiträge und 60,- € Beitragswert für einen steuerfreien Zuschuss geleistet werden.

Durch die mitteilungspflichtigen Stelle besteht für den Kunden aufgrund der Vertragsänderung vom 01.01. bis 31.08.2026 eine Datenübermittlungspflicht von 50,- € für die Vorsorgebeiträge und 100,- € Beitragswert für einen steuerfreien Zuschuss monatlich, ab 01.09.2026 in Höhe von 80,- € für die Vorsorgebeiträge und 60,- € Beitragswert für einen steuerfreien Zuschuss monatlich.

Der Kunde zahlt tatsächlich ab dem 01.04.2026 vollständig keine Beiträge mehr. Die Versicherung hat sich entschieden, alle 3 Monate den Sachverhalt bezüglich der Datenübermittlungen an das BZSt zu prüfen.

Die dem Beispiel zu Grunde liegenden Beiträge fallen unter die Regelungen des § 39 Absatz 4 Nummer 4 Buchstabe a und Buchstabe b EStG, des § 3 Nr. 62 bzw. § 10 Absatz 1 Nr. 3 Satz 1 EStG und sind daher im Rahmen der Datenübermittlung zu berücksichtigen.

- Datenübermittlung – Mitteilung in 2025 (bis 20.11.2025) für 2026

Datensatz:

- Vorsorgebeitrag zur Krankenversicherung 01.01.2026 bis 31.12.2026 in Höhe von je 50,- €
 - Beitrag für den steuerfreien Zuschuss zur Krankenversicherung 01.01.2026 bis 31.12.2026 in Höhe von je 100,- €
 - Vorsorgebeitrag Pflege(Pflicht)versicherung 01.01.2026 bis 31.12.2026 in Höhe von je 50,- €
 - Beitrag für den steuerfreien Zuschuss zur Pflege(Pflicht)versicherung 01.01.2026 bis 31.12.2026 in Höhe von je 100,- €
- Datenübermittlung – Korrektur für 2026 aufgrund Zahlungsausfall ab 01.04.2026, ab Juni 2026

Datensatz:

- Vorsorgebeitrag zur Krankenversicherung 01.01.2026 bis 30.03.2026 in Höhe von je 50,- €
- Vorsorgebeitrag zur Krankenversicherung 01.04.2026 bis 30.06.2026 in Höhe von je 0,- €
- Vorsorgebeitrag zur Krankenversicherung 01.07.2026 bis 31.12.2026 in Höhe von je 50,- €
- Beitrag für den steuerfreien Zuschuss zur Krankenversicherung 01.01.2026 bis 31.12.2026 in Höhe von je 100,- €
- Vorsorgebeitrag zur Pflege(Pflicht)versicherung 01.01.2026 bis 30.03.2026 in Höhe von je 50,- €



- Vorsorgebeitrag zur Pflege(Pflicht)versicherung 01.04.2026 bis 30.06.2026 in Höhe von je 0,- €
- Vorsorgebeitrag zur Pflege(Pflicht)versicherung 01.07.2026 bis 31.12.2026 in Höhe von je 50,- €
- Beitrag für den steuerfreien Zuschuss zur Pflege(Pflicht)versicherung 01.01.2026 bis 31.12.2026 in Höhe von je 100,- €
 - Datenübermittlung – Korrektur für 2026 aufgrund Beitragsanpassung ab 01.09.2026, ab August 2026

Datensatz:

- Vorsorgebeitrag zur Krankenversicherung 01.01.2026 bis 30.03.2026 in Höhe von je 50,- €
- Vorsorgebeitrag zur Krankenversicherung 01.04.2026 bis 31.08.2026 in Höhe von je 0,- €
- Vorsorgebeitrag zur Krankenversicherung 01.09.2026 bis 31.12.2026 in Höhe von je 80,- €
- Beitrag für den steuerfreien Zuschuss zur Krankenversicherung 01.01.2026 bis 31.08.2026 in Höhe von je 100,- €
- Beitrag für den steuerfreien Zuschuss zur Krankenversicherung 01.09.2026 bis 31.12.2026 in Höhe von je 60,- €
- Vorsorgebeitrag zur Pflege(Pflicht)versicherung 01.01.2026 bis 30.03.2026 in Höhe von je 50,- €
- Vorsorgebeitrag zur Pflege(Pflicht)versicherung 01.04.2026 bis 31.08.2026 in Höhe von je 0,- €
- Vorsorgebeitrag zur Pflege(Pflicht)versicherung 01.09.2026 bis 31.12.2026 in Höhe von je 80,- €
- Beitrag für den steuerfreien Zuschuss zur Pflege(Pflicht)versicherung 01.01.2026 bis 31.08.2026 in Höhe von je 100,- €
- Beitrag für den steuerfreien Zuschuss zur Pflege(Pflicht)versicherung 01.09.2026 bis 31.12.2026 in Höhe von je 60,- €
 - Datenübermittlung – Korrektur für 2026 aufgrund Zahlungsausfall ab 01.04.2026, ab September 2026

Datensatz:

- Vorsorgebeitrag zur Krankenversicherung 01.01.2026 bis 30.03.2026 in Höhe von je 50,- €
- Vorsorgebeitrag zur Krankenversicherung 01.04.2026 bis 31.09.2026 in Höhe von je 0,- €
- Vorsorgebeitrag zur Krankenversicherung 01.10.2026 bis 31.12.2026 in Höhe von je 80,- €



- Beitrag für den steuerfreien Zuschuss zur Krankenversicherung 01.01.2026 bis 31.08.2026 in Höhe von je 100,- €
- Beitrag für den steuerfreien Zuschuss zur Krankenversicherung 01.09.2026 bis 31.12.2026 in Höhe von je 60,- €

- Vorsorgebeitrag zur Pflege(Pflicht)versicherung 01.01.2026 bis 30.03.2026 in Höhe von je 50,- €
- Vorsorgebeitrag zur Pflege(Pflicht)versicherung 01.04.2026 bis 31.09.2026 in Höhe von je 0,- €
- Vorsorgebeitrag zur Pflege(Pflicht)versicherung 01.10.2026 bis 31.12.2026 in Höhe von je 80,- €

- Beitrag für den steuerfreien Zuschuss zur Pflege(Pflicht)versicherung 01.01.2026 bis 31.08.2026 in Höhe von je 100,- €
- Beitrag für den steuerfreien Zuschuss zur Pflege(Pflicht)versicherung 01.09.2026 bis 31.12.2026 in Höhe von je 60,- €

- Datenübermittlung – Korrektur für 2026 aufgrund Zahlungsausfall ab 01.04.2026, ab Jahresende 2026 (bis spätestens 15.01.2027)

Datensatz:

- Vorsorgebeitrag zur Krankenversicherung 01.01.2026 bis 30.03.2026 in Höhe von je 50,- €
- Vorsorgebeitrag zur Krankenversicherung 01.04.2026 bis 31.12.2026 in Höhe von je 0,- €

- Beitrag für den steuerfreien Zuschuss zur Krankenversicherung 01.01.2026 bis 31.08.2026 in Höhe von je 100,- €
- Beitrag für den steuerfreien Zuschuss zur Krankenversicherung 01.09.2026 bis 31.12.2026 in Höhe von je 60,- €

- Vorsorgebeitrag zur Pflege(Pflicht)versicherung 01.01.2026 bis 30.03.2026 in Höhe von je 50,- €
- Vorsorgebeitrag zur Pflege(Pflicht)versicherung 01.04.2026 bis 31.12.2026 in Höhe von je 0,- €

- Beitrag für den steuerfreien Zuschuss zur Pflege(Pflicht)versicherung 01.01.2026 bis 31.08.2026 in Höhe von je 100,- €
- Beitrag für den steuerfreien Zuschuss zur Pflege(Pflicht)versicherung 01.09.2026 bis 31.12.2026 in Höhe von je 60,- €



4.2.5. Nachzahlung Vorsorgebeiträge:

Sobald die Zahlungsstörungen bezüglich der Vorsorgebeiträge geklärt wurden und kein dauerhafter Beitragsausfall besteht, ist der Sachverhalt durch folgende Datenübermittlungen der Art „Korrektur“ für den Besteuerungszeitraum und unter Beachtung der Regelungen unter 2.9.1 zu bereinigen. Diesbezüglich sind die vorstehenden Regelungen zur Korrektur derart anzuwenden, dass die Vorsorgebeiträge grundsätzlich:

- in der Regel nach drei Monaten,
- bei Einstellung des Vertrages in den Normaltarif
- jedoch spätestens zum Jahresende (die Datenübermittlung zum Jahresende ist bis spätestens zum 15.01. des Folgejahres durchzuführen) zu veranlassen sind.

Sofern für den Kunden innerhalb eines Monats unterschiedliche Beitragshöhen vereinbart sind, ist die tatsächliche wirtschaftliche monatliche Beitragsleistung für die Datenübermittlung der mitteilungspflichtigen Stelle maßgeblich. In der Datenübermittlung ist eine Nachzahlung entsprechend des Zeitraums, für den diese bestimmt ist (Bestimmungsprinzip), zu berücksichtigen. Weitere Ausführungen finden sich unter 3.11.3.4.

Sollte keine Korrektur aufgrund des abgelaufenen Korrekturzeitraumes möglich sein, erfolgt der steuerliche Ansatz aufgrund der zu veranlassenden Mitteilung an die Finanzverwaltung gemäß § 10 Absatz 2b EStG.

Die weiteren Regelungen zur Korrektur der Vorsorgebeiträge sind zu beachten.

4.2.6. Untermonatliche Änderungen

Sofern zwischen der mitteilungspflichtigen Stelle und dem Kunden eine untermonatliche Beitragserhöhung vereinbart ist, ist hinsichtlich der Datenübermittlung an das BZSt auf die tatsächliche (monatliche) Zahlungsverpflichtung des Kunden abzustellen. Dieser monatliche Zahlungsbetrag ist der Datenübermittlung zu Grunde zu legen und an das BZSt zu übermitteln.

Beispiel für untermonatliche Beitragsänderungen (Beispiel 2):

Vertraglich wurde ein monatlicher Beitrag von 100,- € vereinbart. Im Rahmen der Mitteilung für das Kalenderjahr 2026 wurde dieser monatliche Beitrag durch die mitteilungspflichtige Stelle übermittelt. Aufgrund von Beitragsänderungen besteht ab dem 15.05.2026 eine Zahlungsverpflichtung für den Kunden in Höhe von 50,- €. Der monatliche Beitrag für 05/2026 soll anteilig aufgeteilt werden, es besteht somit eine Zahlungsverpflichtung in Höhe von 75,- € (1/2 100,- € zuzüglich 1/2 50,- €). Für den Kunden besteht seitens der mitteilungspflichtigen Stelle vom 01.01. bis 30.04.2026 eine Datenübermittlungspflicht von 100,- € monatlich, ab 01.06.2026 in Höhe von 50,- € monatlich.



Die dem Beispiel zu Grunde liegenden Beiträge fallen unter die Regelungen des § 39 Absatz 4 Nummer 4 Buchstabe a und Buchstabe b EStG, des § 3 Nr. 62 bzw. § 10 Absatz 1 Nr. 3 Satz 1 EStG und sind daher im Rahmen der Datenübermittlung zu berücksichtigen.

Datenübermittlung – Mitteilung in 2025 für 2026

Datensatz:

- 01.01.2026 bis 31.12.2026 in Höhe von je 100,- €
- Datenübermittlung – Korrektur in 2026 für 2026

Datensatz:

- 01.01.2026 bis 30.04.2026 in Höhe von je 100,- €
- 01.05.2026 bis 31.05.2026 in Höhe von je 75,- €
- 01.06.2026 bis 31.12.2026 in Höhe von je 50,- €

Hinweis:

Soweit durch den Kunden weitere Zahlungen im maßgeblichen Besteuerungszeitraum vereinbart worden sind, sind diese entsprechend in der Datenübermittlung zu berücksichtigen.

4.3. Stornierung

Unter einer Datenübermittlung der Art „Stornierung“ wird jede Datenübermittlung verstanden, die notwendig ist, um die zuvor durchgeführten Datenübermittlungen (z.B. Mitteilung oder Korrektur inklusive zugehöriger Mitteilung) des jeweiligen Besteuerungszeitraumes für ungültig zu erklären. Als Ergebnis einer Datenübermittlung der Art „Stornierung“ wird daher jeweils der vollständige, bezüglich des bezeichneten Versicherungsnehmers bzw. der versicherten Person und dieser Versicherungsgesellschaft für das Vertragsverhältnis und das Besteuerungsjahr bestehende Datenbestand für ungültig erklärt. Als Ergebnis der Stornierung besteht für die in der Stornierung bezeichneten Versicherungsnehmer bzw. der versicherten Person im Verfahren ELStAM kein wirksamer Datenbestand mehr.

Eine Datenübermittlung der Art „Stornierung“ ist immer dann notwendig, wenn die Datenübermittlung unrechtmäßig erfolgte. Eine Datenübermittlung ist unrechtmäßig erfolgt, wenn diese für eine unzutreffende IdNr (Versicherungsnehmer / versicherte Person) durchgeführt wurde oder die IdNr für ungültig erklärt wurde. Aber auch dann, wenn ein Vertragsverhältnis für einen kommenden Besteuerungszeitraum übermittelt und nicht wirksam wurde. In diesen Fällen sind zur Bereinigung entsprechende Datenübermittlungen der Art „Stornierung“ sowie ggf. neuer Datenübermittlungen der Art „Mitteilung“ notwendig.



Ist eine Datenübermittlung der Art „Mitteilung“ oder „Korrektur“ unrechtmäßig erfolgt, ist diese mit Hilfe einer „Stornierung“ rückgängig zu machen. Aufgrund der Datenübermittlung der Art „Stornierung“ werden die jeweils empfangenen Daten der betreffenden IdNr der jeweiligen Datenübermittlung als „storniert“ behandelt und die jeweiligen steuerlichen Schritte durchgeführt. Insbesondere werden die notwendigen Änderungen bezüglich der Lohnsteuerabzugsmerkmale ermittelt und diese Änderungen an die betreffenden Arbeitgeber bereitgestellt.

Ist eine Datenübermittlung der Art „Mitteilung“ insoweit unrechtmäßig, als dass der falsche Versicherungsnehmer benannt worden ist, ist diese Mitteilung zu stornieren. Hier darf keine Datenübermittlung der Art „Korrektur“ mit dem Ziel der Benennung des richtigen Versicherungsnehmers erfolgen.

Die erfolgreiche Verarbeitung einer Datenübermittlung der Art „Stornierung“ hat zur Folge, dass die betreffenden Daten entsprechend der einschlägigen Regelungen der EU Datenschutzgrundverordnung (DSGVO) und des Bundesdatenschutzgesetzes (BDSG) terminiert werden.

Auf eine erfolgreiche und vollständig verarbeitete Datenübermittlung der Art „Stornierung“ kann eine (erneute) Datenübermittlung der Art „Mitteilung“ übermittelt werden. Eine erneute Datenübermittlung der Art „Stornierung“ sowie eine Datenübermittlung der Art „Korrektur“ einer mitteilungspflichtigen Stelle mit identischem Besteuerungszeitraum und Vertragsdaten wird mit einem Fehlerhinweis abgewiesen.

Typische Beispiele von Stornierungen³:

- Ausscheiden des Versicherungsnehmers (soweit ggf. Datenübermittlungen für Folgemonate des Besteuerungsjahres oder das Folgejahr der ausgeschiedenen Versicherungsnehmer erfolgten)
- Fälle einer ungültigen IdNr (für Datenübermittlungen bezüglich der für ungültig erklärten IdNr)
- Bereinigung fehlerhafter Vertragsabschlüsse
- Vertragsbeendigungen / Kündigungen für Besteuerungszeiträume in der Zukunft, wenn das Vertragsverhältnis bereits übermittelt wurde, jedoch aufgrund der Kündigung zu keinem Zeitpunkt des Besteuerungszeitraumes wirksam war
- Wechsel der privaten Krankenversicherung für Besteuerungszeiträume in der Zukunft, wenn das Vertragsverhältnis bereits übermittelt wurde, jedoch zu keinem Zeitpunkt aufgrund des Wechsels des Besteuerungszeitraumes wirksam war

³ Die Aufzählung ist beispielhaft und nicht abschließend. Für den konkreten Einzelfall ist ggf. eine direkte Klärung anzuraten.



- Wechsel in die gesetzliche Krankenversicherung für Besteuerungszeiträume in der Zukunft, wenn das Vertragsverhältnis bereits übermittelt wurde, jedoch nach dem Wechsel zu keinem Zeitpunkt des Besteuerungszeitraumes wirksam war

4.3.1. Durchführung der „Stornierung“

Die Durchführung einer Datenübermittlung der Art „Stornierung“ setzt voraus, dass der der Stornierung zu Grunde liegende Datensatz im Verfahren ELStAM des BZSt fehlerfrei verarbeitet wurde. Dies ist insbesondere dann der Fall, wenn eine Datenübermittlung der Art „Mitteilung“ ohne Rückmeldung mit einem Fehlercode F oder eine Datenübermittlung der Art „Korrektur“ ohne Rückmeldung mit einem Fehlercode F beantwortet wurde.

Im Rahmen der Datenübermittlung der Art „Stornierung“ sind die zu stornierenden Vertragsverhältnisse und betreffenden Daten des Versicherungsnehmers (u.a. IdNr) und der versicherten Person (IdNr) entsprechend der zugrunde liegenden ursächlichen Datenübermittlung anzugeben. In der Datenübermittlung der Art „Stornierung“ sind alle Beiträge und die jeweiligen Beitragswerte (zur versicherten Person) mit dem Wert „0“ und Gültigkeitsbeginn „1“ und Gültigkeitsende „12“ mitzuteilen. Hierdurch ist es möglich, gezielt die Stornierung einzelner Beitragswerte einer Datenübermittlung zu einem Vertragsverhältnis / Versicherungsnehmer bzw. zu einer versicherten Person durchzuführen. Die „Stornierung“ einer „Stornierung“ oder die Durchführung einer „Stornierung“ mit einem Beitragswert für eine versicherte Person ungleich „0“ ist nicht zulässig und wird mit einem entsprechenden Fehlerhinweis abgelehnt.

In der Folge der Datenübermittlung der Art „Stornierung“ werden alle Werte der bezeichneten versicherten Person des jeweiligen Vertragsverhältnisses auf den Wert „0“ null gesetzt und als storniert vermerkt. Soll eine Stornierung der gesamten Datenübermittlung für das Vertragsverhältnis und bezüglich des Versicherungsnehmers durchgeführt werden, ist hierzu eine Datenübermittlung der Art Stornierung und Bezeichnung des Versicherungsnehmers und „aller“ versicherter Personen mit Beitragswerten in Höhe von „0“ durchzuführen. Soll dagegen nur ein einzelner Wert einer erfolgten Datenübermittlung bezüglich einer versicherten Person storniert werden, ist für die betreffende versicherte Person eine Stornierung mit Beitragswerten in Höhe von „0“ durchzuführen.

Technischer Hinweis:

Die Datenübermittlung der Art „Stornierung“ sollte erst nach Abschluss der Verarbeitung der maßgeblich zu stornierenden Datenübermittlung durchgeführt werden. Dies bedeutet, dass vor Durchführung der Datenübermittlung der Art „Stornierung“ die Verarbeitungsergebnisse der zu stornierenden Datenübermittlung an das BZSt abgerufen und im eigenen IT System der mitteilungspflichtigen Stelle verarbeitet werden sollten, um so den bestehenden gegenseitigen Sachstand berücksichtigen zu können. U.a. Abweichungen aufgrund einer zeitlich verzögerten Datenübermittlung können so vermieden werden.



4.3.2. IdNr konnte nicht verifiziert werden

Als Sonderfall sind Sachverhalte zu beachten, bei denen durch das BZSt eine IdNr nicht bzw. nicht mehr verifiziert werden konnte. Dieser Sachverhalt bewirkt, dass die betreffende IdNr generell keine Gültigkeit hat und daher bezüglich dieser IdNr durchgeführte Datenübermittlungen der privaten Kranken- und Pflegeversicherungsbeiträge an das BZSt unzutreffend erfolgten. Diese rückwirkend unzutreffenden Datenübermittlung sind in der Folge zu stornieren und ggf. durch erneute Datenübermittlungen der Art Mitteilung zu bereinigen. Für weitere Ausführungen wird auf 7.1 verwiesen.

4.4. Datenübermittlung im Falle eines Versterbens

Eine Datenübermittlung, z.B. bei Tod, Kündigung wegen Wechsel der privaten Kranken- und Pflegeversicherung oder Pflicht zur Versicherung in einer gesetzlichen Krankenkasse, ist nicht vorgesehen. Jedoch sind ggf. bereits übermittelte Beiträge durch eine Datenübermittlung der Art „Mitteilung“ für Zeiträume nach dem Versterben usw. durch eine Datenübermittlung der Art „Korrektur“ mit einer Beitragshöhe in Höhe von „0“ € zu korrigieren.

4.5. Besteuerungszeitraum

Im Rahmen der Datenübermittlung (Mitteilung, Korrektur oder auch Stornierung) ist der Besteuerungszeitraum mitzuteilen. Der Besteuerungszeitraum ist der maßgebliche Zeitraum für den die steuerungsrelevanten Sachverhalte mitgeteilt und in der Folge berücksichtigt werden. Die übermittelten Beiträge entfalten nur für diesen Besteuerungszeitraum ihre Wirksamkeit und müssen stets das vollständige Jahr abdecken. Eine Auswirkung der Datenübermittlungen für einen Besteuerungszeitraum auf vorherige oder nachfolgende Besteuerungszeiträume besteht nicht.

Entsprechend der Regelungen des § 93c AO ist als Besteuerungszeitraum regelmäßig das Kalenderjahr anzugeben, für das die Datenübermittlung erfolgt.

1. Bezüglich der im aktuellen Kalenderjahr für das Folgejahr durchzuführenden Mitteilung ist das Besteuerungsjahr regelmäßig das folgende Kalenderjahr.

Bsp.: Für die Datenübermittlung der Art „Mitteilung“ in 2025 für das Kalenderjahr 2026 ist als Besteuerungszeitraum 2026 zu berücksichtigen.

2. Bezüglich eines unterjährigen Vertragsabschlusses ist für die Mitteilung der Beitragswerte des aktuellen Kalenderjahrs dieses Kalenderjahr als Besteuerungsjahr anzugeben.

Bsp.: Für einen erstmaligen Vertragsabschluss im Kalenderjahr 2026 ist in der Datenübermittlung der Art „Mitteilung“ als Besteuerungszeitraum 2026 zu berücksichtigen.



3. Im Falle einer Korrektur ist als Besteuerungszeitraum jeweils der Besteuerungszeitraum der zu korrigierenden Datenübermittlung maßgeblich.

Bsp.: Eine Datenübermittlung der Art „Mitteilung“ für das Jahr 2026 (Besteuerungszeitraum) ist im Jahr 2025 durchgeführt worden. Im Kalenderjahr 2026 erfolgt eine Vertragsänderung, in dessen Folge geänderte Beiträge für 2026 zu berücksichtigen sind. Für die Datenübermittlung der Art „Korrektur“ im Jahr 2026 ist als Besteuerungszeitraum derjenige der zugrunde liegenden Datenübermittlung der Art „Mitteilung“ (hier = 2026) zu übernehmen.

4. Falls eine Stornierung notwendig ist, ist als Besteuerungszeitraum jeweils der Besteuerungszeitraum der zu stornierenden Datenübermittlung maßgeblich.

Bsp.: Eine Datenübermittlung der Art „Mitteilung“ für das Jahr 2026 (Besteuerungszeitraum) ist im Jahr 2025 durchgeführt worden. Im Kalenderjahr 2027 wird festgestellt, dass die Mitteilung im Jahr 2025 für den Besteuerungszeitraum 2026 unzutreffend erfolgte. Für die Datenübermittlung der Art „Stornierung“ im Jahr 2027 ist als Besteuerungszeitraum derjenige der zugrunde liegenden Datenübermittlung der Art „Mitteilung“ (hier = 2026) zu übernehmen.

4.6. Vertragsverhältnis

Im Rahmen der Datenübermittlungen an das BZSt sind die jeweils maßgeblichen steuerungsrelevanten Sachverhalte in Bezug auf das Vertragsverhältnis und den Versicherungsnehmer sowie die diesbezüglichen versicherten Personen zu übermitteln. Die Datenübermittlung an das BZSt ist bezüglich des Vertragsverhältnisses grundsätzlich vollständig durchzuführen und auf Einzelübermittlungen von Vertragsverhältnissen zu verzichten.

So werden z.B. gesonderte Datenübermittlungen eines Vertragsverhältnis entsprechend der einzelnen versicherten Personen oder gesondert je Beitragswert abgewiesen. Die Bezeichnung des Vertragsverhältnisses stellt in der Folge für das BZSt einen steuerungsrelevanten Sachverhalt dar.

4.7. Größe der Datenübermittlung

Die Datenübermittlung darf bis zu 50.000 versicherte Personen, jedoch eine maximale Größe von 200 MB nicht überschreiten. Sofern die Größen- und/oder Mengenbeschränkungen überschritten wurden, wird die Datenübermittlung mit einem Fehlercode abgewiesen.



Eine Untergrenze für die Datenübermittlung besteht nicht, daher kann je Datenübermittlung auch lediglich ein Vertragsverhältnis an das BZSt übermittelt werden. Im Sinne einer gemeinsamen performanten Datenverarbeitung wird jedoch empfohlen, die Datenübermittlungen zusammenzufassen und für mehrere Vertragsverhältnis durchzuführen.

4.8. Zeichensatz der Datenübermittlung

Hinsichtlich der Datenübermittlung ist der Datensatz „String.Latin“ entsprechend der Einschränkung auf lateinische Zeichen in der Version 1.1.1 der Koordinierungsstelle für IT-Standards (KoSIT) zu verwenden.

4.9. Erläuterungen zur Datenübermittlung

Die folgenden Ausführungen stellen die fachlichen Erläuterungen zum Datensatz der Datenübermittlung dar. Im Falle von Abweichungen oder Unklarheiten sind die Ausführungen der technischen XSD maßgeblich.

4.9.1. Gesamtübersicht der Datenübermittlung

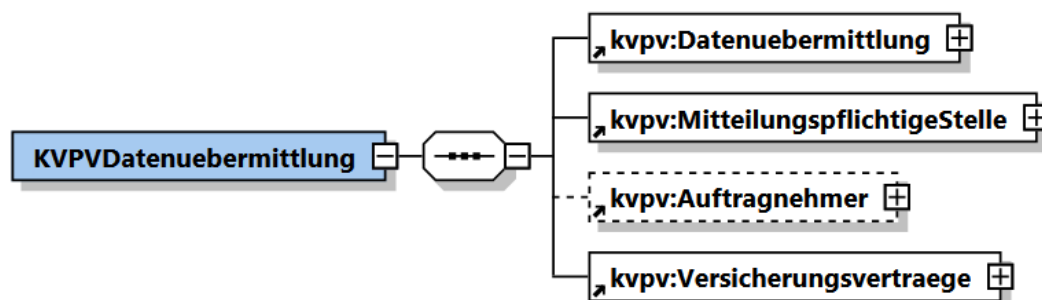


Abbildung 1 Gesamtübersicht der Datenübermittlung (XSD)

Für die Datenübermittlung an das BZSt ist eine definierte technische Datensatzbeschreibung (XSD) zu verwenden. Die XSD für die Datenübermittlung („KVPVDatenebermittlung“) setzt sich aus den oben aufgeführten 4 Elementen zusammen:



- „Datenuebermittlung“
- „MitteilungspflichtigeStelle“
- „Auftragnehmer“
- „Versicherungsvertraege“

Die hier aufgeführten Elemente (complexType) haben wiederum andere Elemente als Bestandteile, sogenannte Kinderelemente.

In den nachfolgenden Unterkapiteln, wird beschrieben, wie die jeweiligen Elemente auszufüllen bzw. zu programmieren sind. Dabei wird das gesamte Element beschrieben, einschließlich der Kinderelemente und ggf. weiterer Kinderelemente.

4.9.2. Beschreibung Element „Datenuebermittlung“

4.9.2.1. Übersicht

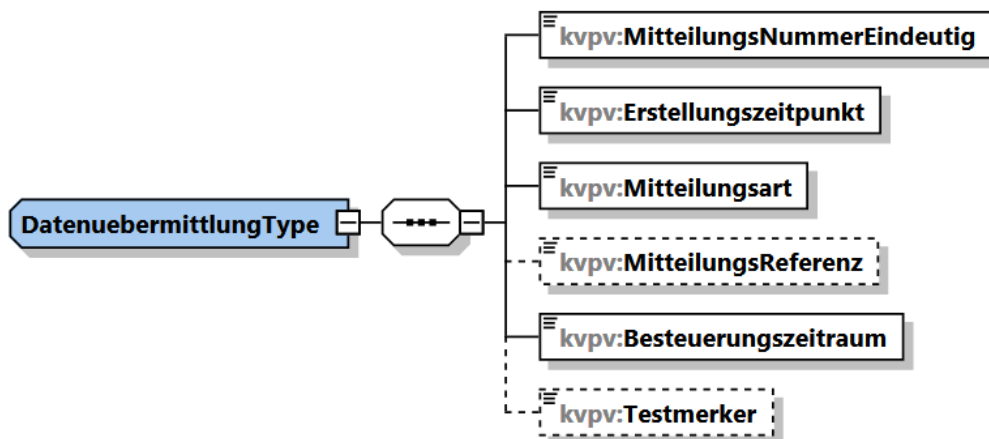


Abbildung 2 XSD Datenuebermittlung

Das Element „Datenuebermittlung“ setzt sich aus den oben aufgeführten Elementen zusammen:

1. MitteilungsNummerEindeutig
2. Erstellungszeitpunkt
3. Mitteilungsart
4. MitteilungsReferenz
5. Besteuerungszeitraum
6. Testmerker

**4.9.2.2. Ausfüllhinweise für die Elemente „Datenuebermittlung“**

1. **MitteilungsNummerEindeutig** = „kvpvStandTypen:MitteilungsNummerEindeutigType“
Pflichtfeld: ja,
Zeichenlänge: 1-40 Zeichen,
mehrfache Befüllung des Attributs möglich: nein

Fachliche Beschreibung:

Unter "MitteilungsNummerEindeutig" ist aus fachlicher Sicht eine eindeutige Nummer bezüglich der mitteilungspflichtigen Stelle (Versicherung) zu verstehen, welche die Datenübermittlung eindeutig bezeichnet. Die Mitteilungsnummer kann durch die jeweilige Versicherung für eigene Zwecke festgelegt werden. Eine erneute Verwendung ist nicht zulässig und wird mit einem Fehlerhinweis abgewiesen. Aufgrund der bestehenden Verarbeitungslogiken wird empfohlen, in der Mitteilungsnummer die Kennung der mitteilungspflichtigen Stelle (Versicherung) aufzunehmen.

2. **Erstellungszeitpunkt** = „kvpvStandTypen:DatumZeitMilliSecType“
Pflichtfeld: ja,
Zeichenlänge: 23 Zeichen,
mehrfache Befüllung des Attributs möglich: nein

Fachliche Beschreibung:

In diesem Attribut ist der Zeitpunkt der Erstellung des aktuellen Datensatzes in der Form einzutragen:

DatumZeitMilliSecType= jjjj-mm-ttThh:mm:ss-mil

3. **Mitteilungsart** = „kvpvStandTypen:MmMeldType“
Pflichtfeld: ja,
mehrfache Befüllung des Attributs möglich: nein

Fachliche Beschreibung:

In diesem Attribut ist anzugeben ob es sich um eine „Mitteilung“, „Korrektur“, oder „Stornierung“ handelt.

Merkmale zur Datenübermittlung:

- 1 = Mitteilung
- 2 = Korrektur
- 9 = Stornierung



4. **MitteilungsReferenz** = „kvpvStandTypen:MitteilungsNummerEindeutigType“

Pflichtfeld: nein,
Zeichenlänge: 1-40 Zeichen,
mehrfache Befüllung des Attributs möglich: nein

Fachliche Beschreibung:

Falls es sich um eine Korrektur-, oder Stornierungsdatenübermittlung handelt, kann hier die "MitteilungsNummerEindeutig" (Vgl. Nr 1) angegeben werden, für welche die Korrektur- oder Stornierungsdatenübermittlung übermittelt wurde.

Bezüglich der Stornierung kann als MitteilungsReferenz jeweils die zuvor für die Datenübermittlung verwendete „MitteilungsNummerEindeutig“ der zu Grunde liegenden Mitteilung oder aber ggf. diesbezüglicher Korrekturen verwendet werden.

5. **Besteuerungszeitraum** = „kvpvStandTypen:DatumJHJJType“

Pflichtfeld: ja,
Zeichenlänge: nur Jahresangabe zulässig (Minimum ist 2021, Maximum ist aktuell 2099),
mehrfache Befüllung des Attributs möglich: nein
Besteuerungsrelevanter Sachverhalt: Ja

Fachliche Beschreibung:

In diesem Attribut ist das Besteuerungsjahr anzugeben, auf welches sich die Datenübermittlung bezieht. Aufgrund der rechtlichen Regelungen wird eine Jahresangabe kleiner 20XX mit einem Fehlercode abgewiesen.

Bei einer „Mitteilung“ ist dieses regelmäßig das darauffolgende Kalenderjahr.
Bei einer Datenübermittlung der Art „Korrektur“ oder Datenübermittlung der Art „Stornierung“ das Kalenderjahr der zu korrigierenden Datenübermittlung der Art „Mitteilung“ bzw. Datenübermittlung der Art „Korrektur“.

Der Besteuerungszeitraum ist ein Schlüsselfeld.

6. **Testmerker** = „kvpvStandTypen:TestmerkerType“

Pflichtfeld: nein,
Merkmale: T
mehrfache Befüllung des Attributs möglich: nein

Fachliche Beschreibung:

Unterscheidung zw. Test- und Echtdaten, T = Test



Sofern in der Produktionsumgebung der Testmerker im Rahmen einer Datenübermittlung verwendet wird, wird die betreffende Datei mit einem Fehlerhinweis abgelehnt.

4.9.3. Beschreibung Element „MitteilungspflichtigeStelle“

4.9.3.1. Übersicht

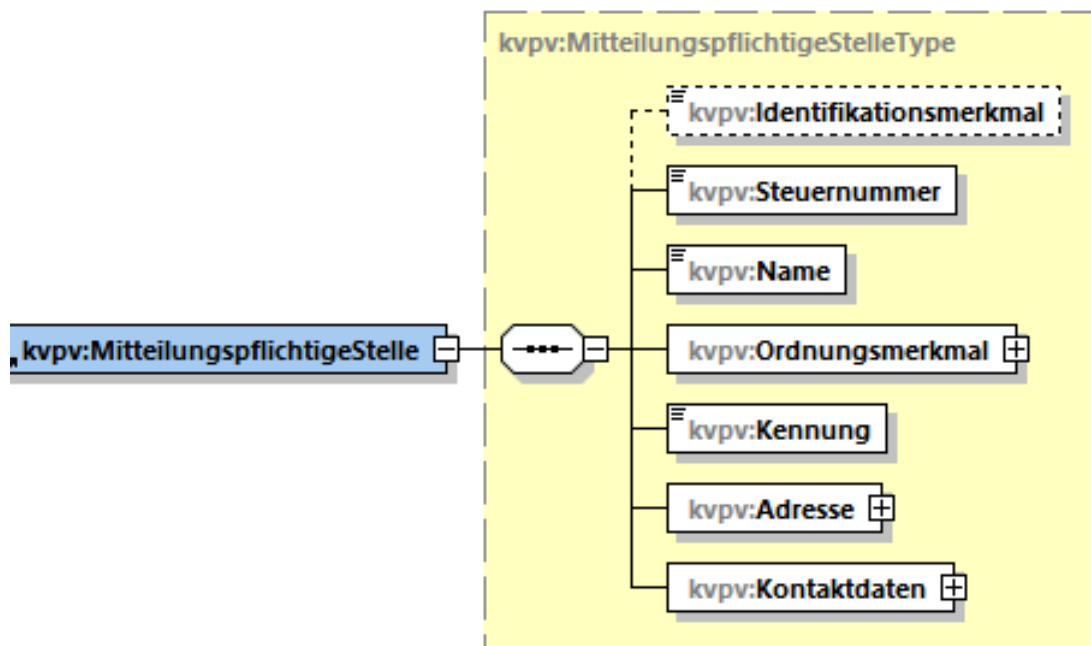


Abbildung 3 XSD Mitteilungspflichtige Stelle

Das Element „MitteilungspflichtigeStelle“ setzt sich aus den oben aufgeführten 7 Elementen zusammen:

1. Identifikationsmerkmal
2. Steuernummer
3. Name
4. Ordnungsmerkmal
5. Kennung
6. Adresse
7. Kontaktdaten

**4.9.3.2. Ausfüllhinweise für die Elemente „MitteilungspflichtigeStelle“**

Anmerkung: Im Gegensatz zu dem Element „Datenuebermittlung“ kommt es bei den Kinderelementen des Elements „MitteilungspflichtigeStelle“, dazu, dass diese zum Teil auch noch weitere Kinderelemente haben. (zu erkenne am + in der Übersicht)

1. Identifikationsmerkmal = „kvpvStandTypen:IdentifikationsmerkmalType“

Pflichtfeld: nein,
Zeichenlänge: max. 16-stellig,
mehrfache Befüllung des Attributs möglich: nein

Fachliche Beschreibung:

In diesem Attribut ist die Wirtschaftsidentifikationsnummer (W-IdNr) gemäß § 139c AO der mitteilungspflichtigen Stelle einzutragen. Da diese noch nicht vergeben wurde, ist dieses Element bis zur Vergabe der Wirtschaftsidentifikationsnummer kein Pflichtfeld.

Sobald die W-IdNr eingeführt wurde, wird diese im Rahmen der Datenübermittlung als Schlüsselfeld und mit entsprechenden Prüfungen eingebunden.

2. Steuernummer = „kvpvStandTypen:SteuernummerType“

Pflichtfeld: ja,
Zeichenlänge: 13-stellig,
mehrfache Befüllung des Attributs möglich: nein

Fachliche Beschreibung:

In diesem Attribut ist die Steuernummer der mitteilungspflichtigen Stelle einzutragen. Die Steuernummer wird durch das jeweilige Betriebsstättenfinanzamt vergeben.

3. Name = „kvpvStandTypen:NameType“

Pflichtfeld: ja,
Zeichenlänge: 90-stellig,
mehrfache Befüllung des Attributs möglich: nein

Fachliche Beschreibung:

In diesem Attribut ist die genaue Bezeichnung der mitteilungspflichtigen Stelle einzutragen (regelmäßig die private Kranken -und Pflegeversicherung)



4. Das Element „OrdnungsmerkmalType“ hat weitere Elemente. Es muss entweder das Element „OrdnungsmerkmalBaFin“ oder das Element „OrdnungsmerkmalLaender“ ausgefüllt werden. (choice)

Übersicht:

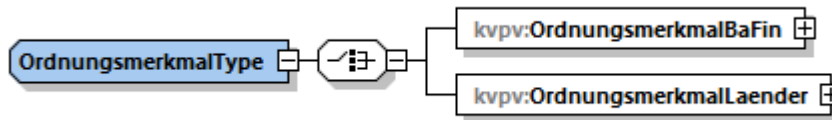


Abbildung 4 XSD Ordnungsmerkmal mitteilungsspflichtige Stelle

Auch die beiden Kinderelemente haben wiederum weitere Elemente.

Übersicht:

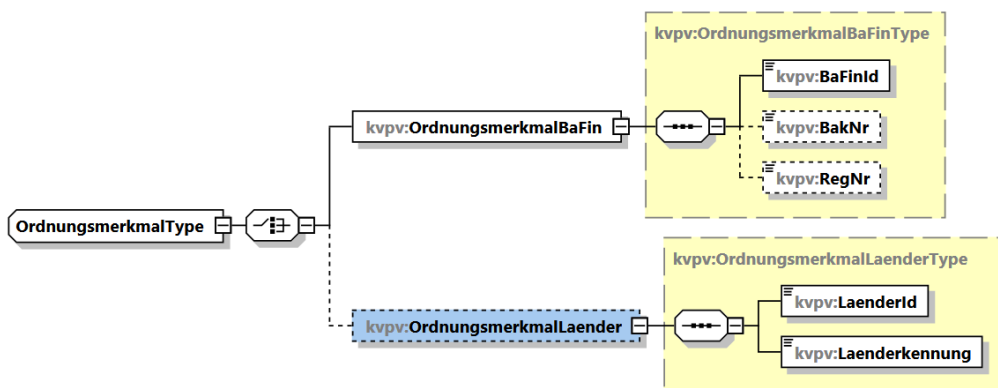


Abbildung 5 XSD Ordnungsmerkmal Kindelemente mitteilungsspflichtige Stelle

OrdnungsmerkmalBaFin = kvpv:OrdnungsmerkmalBaFinType

Bestehend aus folgenden Elementen:

- „BaFinId“ = "kvpvStandTypen:OrdnungsmerkmalBaFinIdType"
- „BakNr“ = "kvpvStandTypen:OrdnungsmerkmalBakNrType"
- "RegNr" = "kvpvStandTypen:OrdnungsmerkmalRegNrType"

und

"OrdnungsmerkmalLaender" type="kvpv:OrdnungsmerkmalLaenderType

Bestehend aus folgenden Elementen:

"LaenderId" type="kvpvStandTypen:OrdnungsmerkmalLaenderIdType

"Laenderkennung" type= "kvpvStandTypen:OrdnungsmerkmalLaenderkennungType"



Beschreibung der Elemente:

1. BaFinId ="kvpvStandTypen:OrdnungsmerkmalBaFinIdType"
Pflichtfeld: ja,
Zeichenlänge: 8-stellig,
mehrfache Befüllung des Attributs möglich: nein

Fachliche Beschreibung:

In diesem Attribut ist die BaFin ID der mitteilungspflichtigen Stelle einzutragen.

2. BakNr ="kvpvStandTypen:OrdnungsmerkmalBakNrType"
Pflichtfeld: nein,
Zeichenlänge: 4-stellig,
mehrfache Befüllung des Attributs möglich: nein

Fachliche Beschreibung:

In diesem Attribut ist die BakNr der mitteilungspflichtigen Stelle, wenn vorhanden, einzutragen.

3. RegNr ="kvpvStandTypen:OrdnungsmerkmalRegNrType"
Pflichtfeld: nein,
Zeichenlänge: 4-stellig,
mehrfache Befüllung des Attributs möglich: nein

Fachliche Beschreibung:

In diesem Attribut ist die Registrierungsnummer der mitteilungspflichtigen Stelle bei der Bundesanstalt für Finanzdienstleistungsaufsicht (BaFin) einzutragen.

4. LaenderId type="kvpvStandTypen:OrdnungsmerkmalLaenderIdType"
Pflichtfeld: ja
Zeichenlänge: 50-stellig,
mehrfache Befüllung des Attributs möglich: nein

Fachliche Beschreibung:

In diesem Attribut ist ein Ordnungsmerkmal nach Landesrecht angegeben, wenn die Kranken- bzw. Pflegeversicherung nicht der Aufsicht durch die BaFin unterliegt. Das Ordnungsmerkmal ist zum jetzigen Zeitpunkt noch nicht genau bestimmt.



5. Laenderkennung ="kvpvStandTypen:OrdnungsmerkmalLaenderkennungType"
Pflichtfeld: ja
Zeichenlänge: 2-stellig,
mehrfache Befüllung des Attributs möglich: nein

Fachliche Beschreibung:

In diesem Attribut ist das Bundesland des Sitzes der mitteilungspflichtigen Stelle anzugeben. Die Abkürzungen können der beschreibenden XSD entnommen werden.

Beschreibung des Elements:

5. Kennung ="kvpvStandTypen:KennungType"
Pflichtfeld: Ja,
Zeichenlänge: 11-stellig, Alphanummerisch
Mehrfache Befüllung des Attributs möglich: nein

Fachliche Beschreibung:

Nach erfolgter Registrierung der mitteilungspflichtigen Stelle wird eine Kennung für die Datenübermittlungen (ELStAM-KVPV) durch das BZSt vergeben. Diese Kennung ist hier zwingend einzutragen.

Beschreibung der Elemente:

6. Das Element „Adresse“ hat weitere Elemente. Es muss entweder das Element „Inlandsadresse“, das Element „Auslandsadresse“ oder das Element „Postfachadresse“ (inländische) ausgefüllt werden. (choice)

Die jeweiligen Adressfelder haben, wie nachfolgend dargestellt, folgende Kinderelemente und sind bezüglich der mitteilungspflichtigen Stelle zu befüllen.

Übersicht:

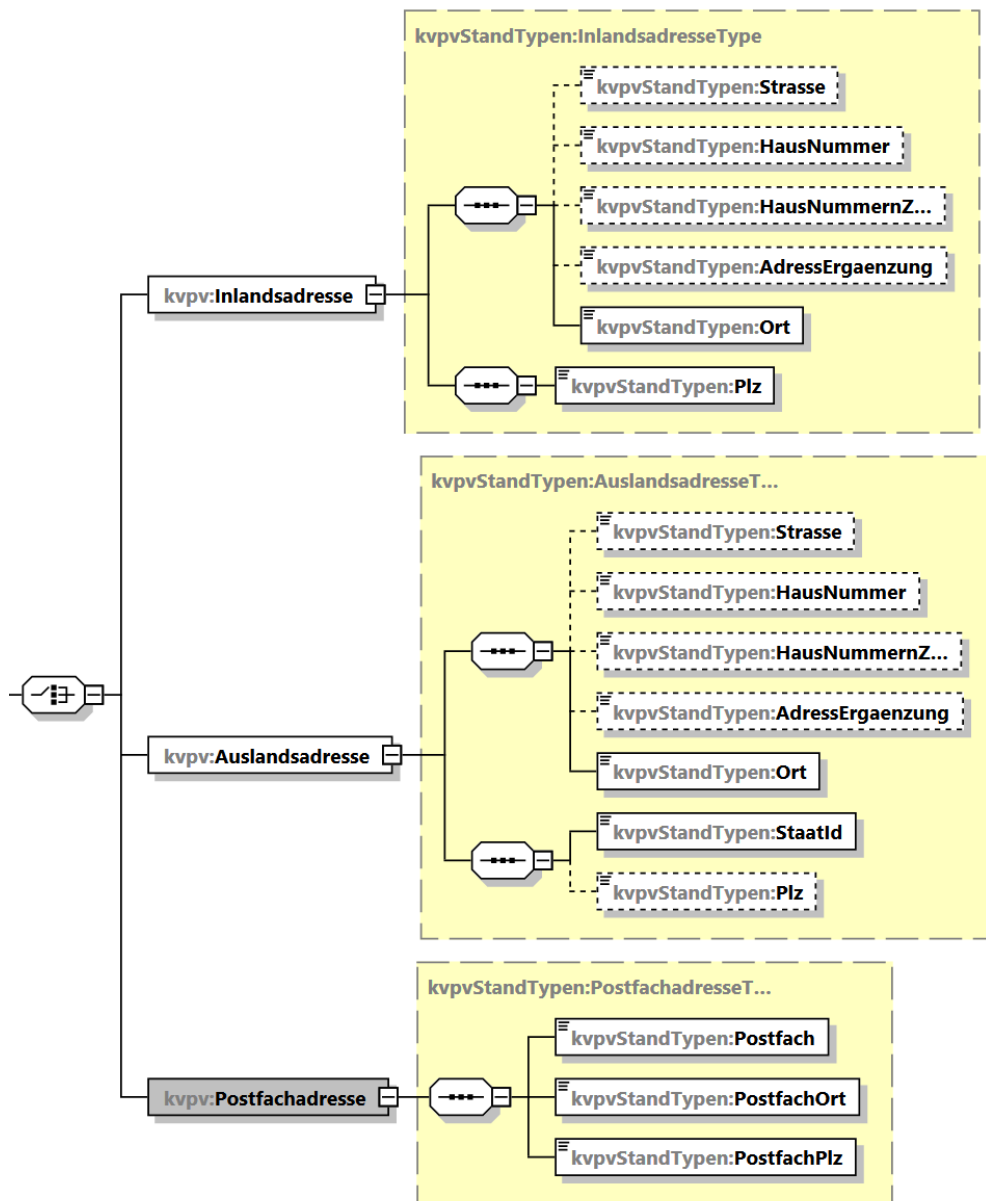


Abbildung 6 XSD Adressen mitteilungsspflichtige Stelle

Die Elemente „Strasse, HausNummer, HausNummerZ, AdressErgaenzung sind keine Pflichtfelder.

Inlandsadresse:

Inlandsadresse type ="kvpvStandTypen:InlandsadresseType"

1. Strasse ="kvpvStandTypen:StrType"
Pflichtfeld: nein,
Zeichenlänge: max. 72-stellig,



mehrfache Befüllung des Attributs möglich: nein

Fachliche Beschreibung:

In diesem Attribut ist die Straße der Inlandsadresse einzutragen.

2. HausNummer type ="kvpvStandTypen:HausNrType"

Pflichtfeld: nein,

Zeichenlänge: Wert 0- 99999,

mehrfache Befüllung des Attributs möglich: nein

Fachliche Beschreibung:

In diesem Attribut ist die Hausnummer der Inlandsadresse einzutragen.

3. HausNummernZusatz type ="kvpvStandTypen:HausNrZusatzType"

Pflichtfeld: nein,

Zeichenlänge: max. 20-stellig,

mehrfache Befüllung des Attributs möglich: nein

Fachliche Beschreibung:

In diesem Attribut ist ein ggf. vorhandener Zusatz zu einer Hausnummer der Inlandsadresse einzutragen.

4. AdressErgaenzung type ="kvpvStandTypen:AdressErgType"

Pflichtfeld: nein,

Zeichenlänge: max. 46-stellig,

mehrfache Befüllung des Attributs möglich: nein

Fachliche Beschreibung:

In diesem Attribut ist ein ggf. vorhandener Adresszusatz der Inlandsadresse einzutragen.

5. Plz type = „kvpvStandTypen:PLZType“

Pflichtfeld: ja,

Zeichenlänge: 5-stellig,

mehrfache Befüllung des Attributs möglich: nein

Fachliche Beschreibung:



In diesem Attribut ist die Postleitzahl, des Ortes des Sitzes (siehe nachfolgende Erläuterung) der mitteilungspflichtigen Stelle (der Versicherung) der Inlandsadresse einzutragen.

6. Ort type = „kvpvStandTypen:OrtType“
Pflichtfeld: ja,
Zeichenlänge: 72-stellig,
mehrfache Befüllung des Attributs möglich: nein

Fachliche Beschreibung:

In diesem Attribut ist der Ort des Sitzes der mitteilungspflichtigen Stelle (der Versicherung) der Inlandsadresse einzutragen.

Auslandsadresse:

Auslandsadresse type = "kvpvStandTypen:AuslandsadresseType"

1. Strasse = "kvpvStandTypen:StrType"
Pflichtfeld: nein,
Zeichenlänge: max. 72-stellig,
mehrfache Befüllung des Attributs möglich: nein

Fachliche Beschreibung:

In diesem Attribut ist die Straße der Auslandsadresse einzutragen.

2. HausNummer type = "kvpvStandTypen:HausNrType"
Pflichtfeld: nein,
Zeichenlänge: Wert 0- 99999,
mehrfache Befüllung des Attributs möglich: nein

Fachliche Beschreibung:

In diesem Attribut ist die Hausnummer der Auslandsadresse einzutragen.

3. HausNummernZusatz type = "kvpvStandTypen:HausNrZusatzType"
Pflichtfeld: nein,
Zeichenlänge: max. 20-stellig,
mehrfache Befüllung des Attributs möglich: nein

Fachliche Beschreibung:



In diesem Attribut ist ein ggf. vorhandener Zusatz zu einer Hausnummer der
Auslandsadresse einzutragen.

4. AdressErgaenzung type ="kvpvStandTypen:AdressErgType"
Pflichtfeld: nein,
Zeichenlänge: max. 46-stellig,
mehrfache Befüllung des Attributs möglich: nein

Fachliche Beschreibung:

In diesem Attribut ist ein ggf. vorhandener Adresszusatz der Auslandsadresse
einzutragen.

5. Ort type = „kvpvStandTypen:Ort“
Pflichtfeld: ja,
Zeichenlänge: 72-stellig,
mehrfache Befüllung des Attributs möglich: nein

Fachliche Beschreibung:

In diesem Attribut ist der Ort des Sitzes der mitteilungspflichtigen Stelle (der
Versicherung) der Auslandsadresse einzutragen.

6. „StaatId“ type = „kvpvStandTypen:AuslandsStaatSchluesselType“
Pflichtfeld: ja,
Zeichenlänge: 3-stellig,
mehrfache Befüllung des Attributs möglich: nein

Fachliche Beschreibung:

In diesem Attribut der Auslands-Staatenschlüssel des Landes, in dem die
Versicherung ihren Sitz hat, einzugeben. Der Auslands-Staatenschlüssel ist der
beschreibenden XSD „KVPVStandardtypenV01.xsd“ zu entnehmen.

7. Plz type = „kvpvStandTypen:AusIPLZType“
Pflichtfeld: nein,
Zeichenlänge: max. 12-stellig,
mehrfache Befüllung des Attributs möglich: nein

Fachliche Beschreibung:



In diesem Attribut ist die Postleitzahl, des Ortes des Sitzes (siehe nachfolgende Erläuterung) der mitteilungspflichtigen Stelle (der Versicherung) der Auslandsadresse einzutragen.

Postfachadresse:

Postfachadresse type ="kvpvStandTypen:PostfachadresseType"

1. Postfach type = „kvpvStandTypen:PostfachType“

Pflichtfeld: ja,

Maximaler Wert 100.000.000

mehrfache Befüllung des Attributs möglich: nein

Fachliche Beschreibung:

In diesem Attribut ist die Postfachnummer des Postfachs einzutragen.

2. PostfachOrt type = „kvpvStandTypen:PostfachOrtType“

Pflichtfeld: ja,

Zeichenlänge: max. 72-stellig,

mehrfache Befüllung des Attributs möglich: nein

Fachliche Beschreibung:

In diesem Attribut ist der Ort des Postfaches einzutragen.

3. PostfachPlz type = „kvpvStandTypen:PostfachPlzType“

Pflichtfeld: ja,

Zeichenlänge: 5-stellig,

mehrfache Befüllung des Attributs möglich: nein

Fachliche Beschreibung:

In diesem Attribut ist die Postleitzahl des Postfaches bzw. des Ortes einzutragen.

7. „Kontaktdaten" type ="kvpvStandTypen:KontaktdatenType"

Die Elemente der Kontaktdaten bestehen auch aus weiteren Kinderelementen, wie in der nachfolgenden Abbildung dargestellt.

Übersicht:

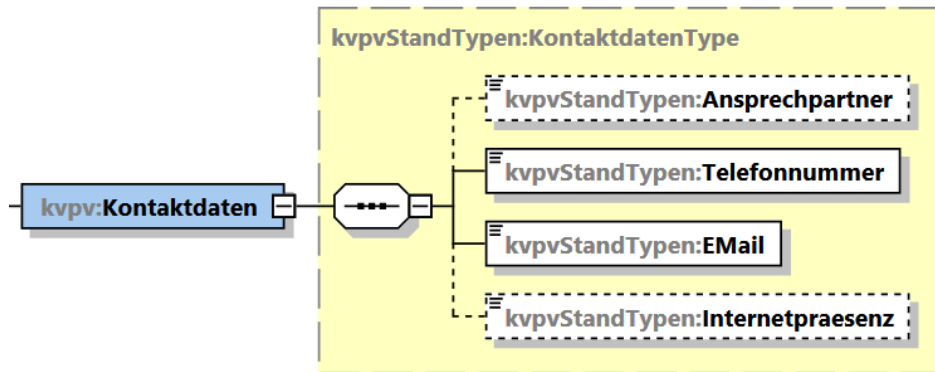


Abbildung 7 XSD Kontaktdaten mitteilungspflichtige Stelle

1. Ansprechpartner type ="kvpvStandTypen:AnsprechpartnerType"
Pflichtfeld: nein,
Zeichenlänge: max. 50-stellig,
mehrfache Befüllung des Attributs möglich: nein

Fachliche Beschreibung:

In diesem Attribut kann durch die mitteilungspflichtige Stelle der Name des Ansprechpartners angegeben werden, der im Falle von Rückfragen, die sich aus der Datenübermittlung ergeben, kontaktiert werden soll. Neben der Angabe einer Person ist auch die Angabe einer Personengruppe möglich.

2. Telefonnummer type ="kvpvStandTypen:TelType"
Pflichtfeld: ja,
Zeichenlänge: max. 30-stellig,
mehrfache Befüllung des Attributs möglich: nein

Fachliche Beschreibung:

In diesem Attribut ist die Telefonnummer für eine telefonische Erreichbarkeit des benannten Ansprechpartners (Verantwortlichen) für die Datenübermittlung einzutragen.

3. EMail type ="kvpvStandTypen:EmailType"
Pflichtfeld: ja,
Zeichenlänge: max. 254-stellig,
mehrfache Befüllung des Attributs möglich: nein

Fachliche Beschreibung:

In diesem Attribut ist die E-Mailadresse des benannten Ansprechpartners (Verantwortlichen) für die Datenübermittlung einzutragen.

4. Internetpraesenz type ="kvpvStandTypen:InternetpraesenzType"
Pflichtfeld: nein,
Zeichenzlänge: max. 254-stellig,
mehrfache Befüllung des Attributs möglich: nein

Fachliche Beschreibung:

In diesem Attribut sind ggf. der Internetauftritt bzw. die Internetadresse der mitteilunspflichtigen Stelle anzugeben.

4.9.4. Beschreibung Element „Auftragnehmer“

4.9.4.1. Übersicht

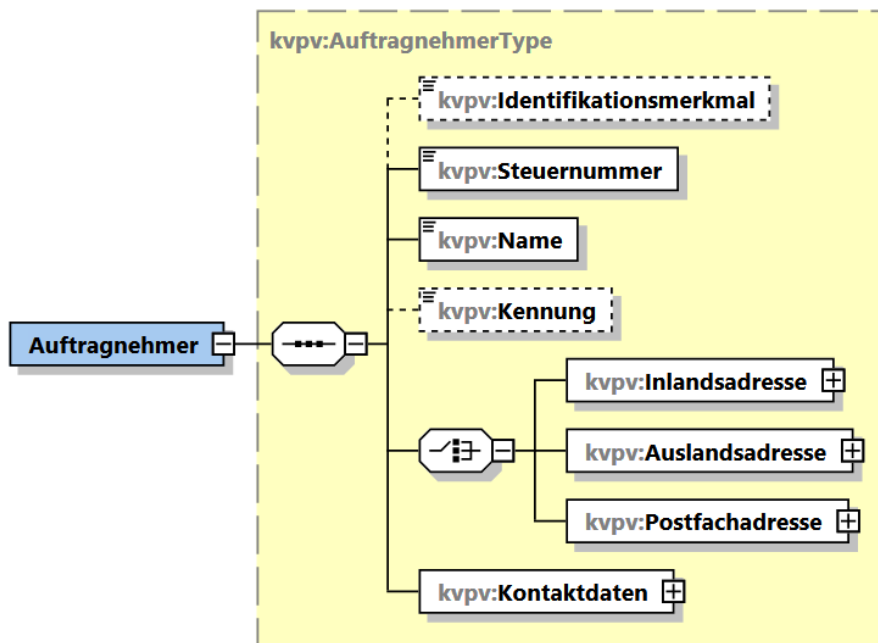


Abbildung 8 XSD Auftragnehmer

4.9.4.2. Ausfüllhinweise für das Element „Auftragnehmer“

Diese Elemente sind nur dann auszufüllen, wenn die mitteilunspflichtige Stelle nicht selbst die Datenübermittlung durchführt, sondern einen Dritten als Auftragnehmer beauftragt. Es handelt sich bei den Elementen daher nicht um Pflichtfelder.



Das Element „Auftragnehmer“ setzt sich aus den oben aufgeführten 6 Elementen zusammen:

1. Identifikationsmerkmal
2. Steuernummer
3. Name
4. Kennung
5. Adresse
6. Kontaktdaten

Die Struktur der Elemente „Auftragnehmer“ ist grundsätzlich mit den Elementen der „MitteilungspflichtigeStelle“ identisch. Es fehlt in den Elementen „Auftragnehmer“ lediglich das Element „Ordnungsmerkmal“.

1. Identifikationsmerkmal = „kvpvStandTypen:IdentifikationsmerkmalType“
Pflichtfeld: nein,
Zeichenlänge: max. 16-stellig,
mehrfache Befüllung des Attributs möglich: nein

Fachliche Beschreibung:

In diesem Attribut ist die Wirtschaftsidentifikationsnummer (W-IdNr) gemäß § 139c AO des Auftragnehmers einzutragen. Da diese noch nicht vergeben wurde, ist dieses Element bis zur Vergabe der Wirtschaftsidentifikationsnummer kein Pflichtfeld.

Sobald die W-IdNr eingeführt wurde, wird diese im Rahmen der Datenübermittlung als Schlüsselfeld und mit entsprechenden Prüfungen eingebunden.

2. Steuernummer = „kvpvStandTypen:SteuernummerType“
Pflichtfeld: ja,
Zeichenlänge: 13-stellig,
mehrfache Befüllung des Attributs möglich: nein

Fachliche Beschreibung:

In diesem Attribut ist die Steuernummer des Auftragnehmers einzutragen. Die Steuernummer wird durch das jeweilige Betriebsstättenfinanzamt vergeben.

3. Name = „kvpvStandTypen:NameType“
Pflichtfeld: ja,
Zeichenlänge: 90-stellig,
mehrfache Befüllung des Attributs möglich: nein



Fachliche Beschreibung:

In diesem Attribut ist der Name des Auftragnehmers einzutragen.

4. Kennung ="kvpvStandTypen:KennungType"
Pflichtfeld: Ja,
Zeichenlänge: 11-stellig, Alphanummerisch
Mehrfache Befüllung des Attributs möglich: nein

Fachliche Beschreibung:

Nach erfolgter Registrierung des Auftragnehmers wird eine Kennung für die Datenübermittlungen (ELStAM-KVPV) durch das BZSt vergeben. Diese Kennung ist hier zwingend einzutragen.

5. Das Element „Adresse“ hat weitere Elemente und ist bezüglich des Auftragnehmers aufzunehmen. Es muss entweder das Element „Inlandsadresse“, das Element „Auslandsadresse“ oder das Element „Postfachadresse“ (inländische) ausgefüllt werden. (choice)

Die jeweiligen Adressfelder haben, wie nachfolgend dargestellt, folgende Kinderelemente und sind bezüglich des Auftragnehmers aufzufüllen.

Übersicht:

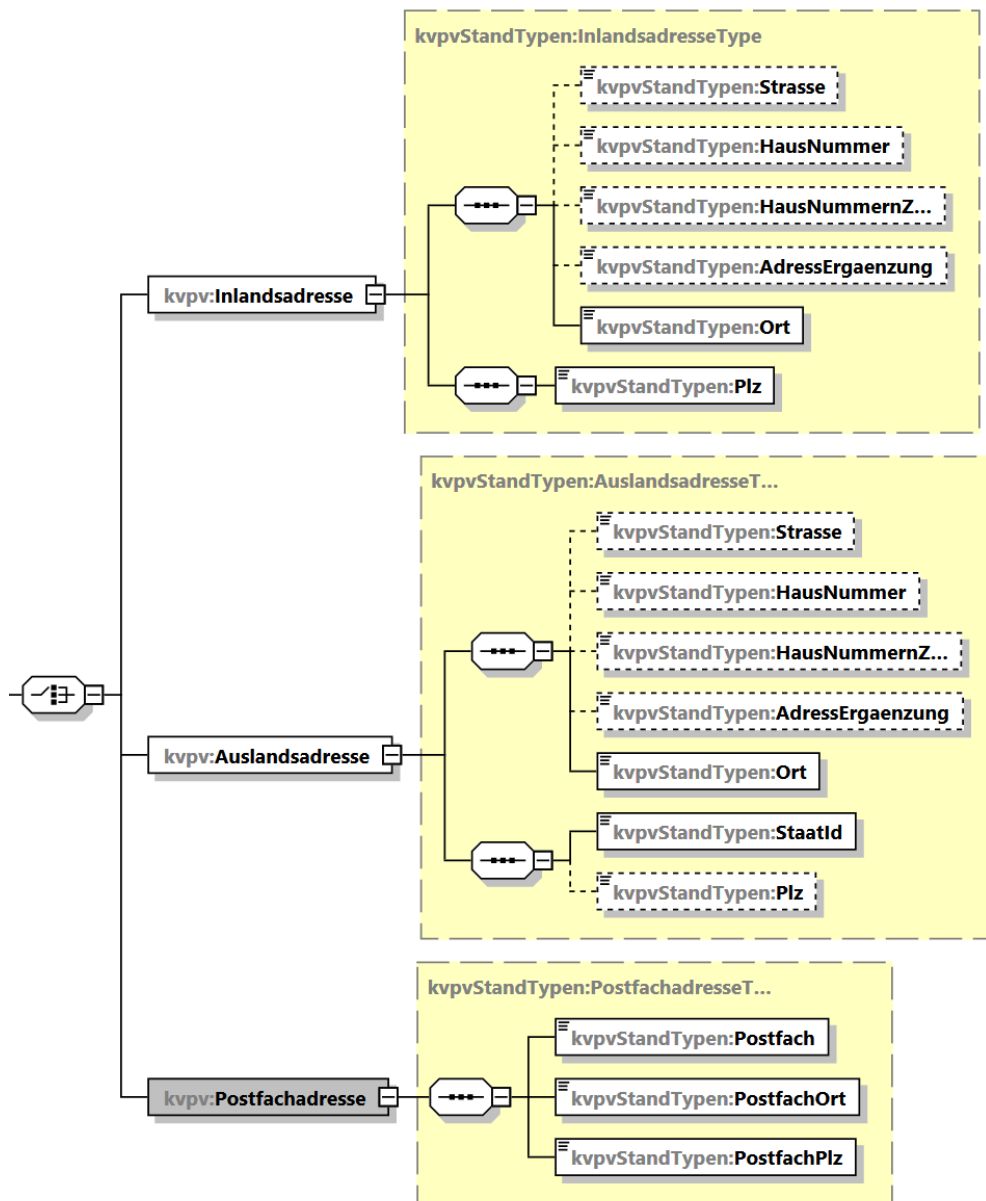


Abbildung 9 XSD Adressen Auftragnehmer

Die Elemente „Strasse“, „Hausnummer“, „HausnummerZusatz“, „AdressErgaenzung“ sind keine Pflichtfelder.

Inlandsadresse:

Inlandsadresse type ="kvpvStandTypen:InlandsadresseType"

1. Strasse ="kvpvStandTypen:StrType"
Pflichtfeld: nein,
Zeichenlänge: max. 72-stellig,



mehrfache Befüllung des Attributs möglich: nein

Fachliche Beschreibung:

In diesem Attribut ist die Straße der Inlandsadresse einzutragen.

2. HausNummer type ="kvpvStandTypen:HausNrType"

Pflichtfeld: nein,

Zeichenlänge: Wert 0- 99999,

mehrfache Befüllung des Attributs möglich: nein

Fachliche Beschreibung:

In diesem Attribut ist die Hausnummer der Inlandsadresse einzutragen.

3. HausNummernZusatz type ="kvpvStandTypen:HausNrZusatzType"

Pflichtfeld: nein,

Zeichenlänge: max. 20-stellig,

mehrfache Befüllung des Attributs möglich: nein

Fachliche Beschreibung:

In diesem Attribut ist ein ggf. vorhandener Zusatz zu einer Hausnummer der Inlandsadresse einzutragen.

4. AdressErgaenzung type ="kvpvStandTypen:AdressErgType"

Pflichtfeld: nein,

Zeichenlänge: max. 46-stellig,

mehrfache Befüllung des Attributs möglich: nein

Fachliche Beschreibung:

In diesem Attribut ist ein ggf. vorhandener Adresszusatz der Inlandsadresse einzutragen.

5. Plz type = „kvpvStandTypen:PLZType“

Pflichtfeld ja

Zeichenlänge: 5-stellig,

mehrfache Befüllung des Attributs möglich: nein

Fachliche Beschreibung:

In diesem Attribut ist die Postleitzahl, des Ortes des Sitzes des Auftragnehmers einzutragen.

6. Ort type = „kvpvStandTypen:OrtType“



Pflichtfeld ja

Zeichenlänge: 72-stellig,

mehrfache Befüllung des Attributs möglich: nein

Fachliche Beschreibung:

In diesem Attribut ist der Ort der Inlandsadresse des Auftragnehmers einzutragen.

Auslandsadresse:

Auslandsadresse type ="kvpvStandTypen:AuslandsadresseType

1. Strasse ="kvpvStandTypen:StrType"

Pflichtfeld: nein,

Zeichenlänge: max. 72-stellig,

mehrfache Befüllung des Attributs möglich: nein

Fachliche Beschreibung:

In diesem Attribut ist die Straße der Auslandsadresse einzutragen.

2. HausNummer type ="kvpvStandTypen:HausNrType"

Pflichtfeld: nein,

Zeichenlänge: Wert 0- 99999,

mehrfache Befüllung des Attributs möglich: nein

Fachliche Beschreibung:

In diesem Attribut ist die Hausnummer der Auslandsadresse einzutragen.

3. HausNummernZusatz type ="kvpvStandTypen:HausNrZusatzType"

Pflichtfeld: nein,

Zeichenlänge: max. 20-stellig,

mehrfache Befüllung des Attributs möglich: nein

Fachliche Beschreibung:

In diesem Attribut ist ein ggf. vorhandener Zusatz zu einer Hausnummer der Auslandsadresse einzutragen.

4. AdressErgaenzung type ="kvpvStandTypen:AdressErgType"

Pflichtfeld: nein,

Zeichenlänge: max. 46-stellig,

mehrfache Befüllung des Attributs möglich: nein

Fachliche Beschreibung:



In diesem Attribut ist ein ggf. vorhandener Adresszusatz der Auslandsadresse einzutragen.

5. Ort type = „kvpvStandTypen:Ort“

Pflichtfeld: ja,

Zeichenlänge: 72-stellig,

mehrfache Befüllung des Attributs möglich: nein

Fachliche Beschreibung:

In diesem Attribut ist der Ort des Auftragnehmers der Auslandsadresse einzutragen.

6. „StaatId“ type = „kvpvStandTypen:AuslandsStaatSchluesselType“

Pflichtfeld: ja,

Zeichenlänge: 3-stellig,

mehrfache Befüllung des Attributs möglich: nein

Fachliche Beschreibung:

In diesem Attribut ist der Auslands-Staatenschlüssel des Landes, in dem die Versicherung ihren Sitz hat, einzugeben. Der Auslands-Staatenschlüssel ist der beschreibenden XSD „KVPVStandardtypenV01.xsd“ zu entnehmen.

7. Plz type = „kvpvStandTypen:AusIPLZType“

Pflichtfeld: ja

Zeichenlänge: 5-stellig,

mehrfache Befüllung des Attributs möglich: nein

Fachliche Beschreibung:

In diesem Attribut ist die Postleitzahl des Ortes des Sitzes des Auftragnehmers einzutragen.

Postfachadresse:

Postfachadresse type = "kvpvStandTypen:PostfachadresseType"

1. Postfach type = „kvpvStandTypen:PostfachType“

Pflichtfeld: ja,

Maximaler Wert 100.000.000

mehrfache Befüllung des Attributs möglich: nein

Fachliche Beschreibung:

In diesem Attribut ist die Postfachnummer des Postfachs einzutragen.

- PostfachOrt type = „kvpvStandTypen:PostfachOrtType“

Pflichtfeld: ja,

Zeichenlänge: max. 72-stellig,

mehrfache Befüllung des Attributs möglich: nein

Fachliche Beschreibung:

In diesem Attribut ist der Ort des Postfaches einzutragen.

- PostfachPlz type = „kvpvStandTypen:PostfachPlzType“

Pflichtfeld: ja,

Zeichenlänge: 5-stellig,

mehrfache Befüllung des Attributs möglich: nein

Fachliche Beschreibung:

In diesem Attribut ist die Postleitzahl des Postfaches bzw. des Ortes einzutragen.

- „Kontaktdaten“ type = "kvpvStandTypen:KontaktdatenType"

Die Elemente der Kontaktdaten bestehen auch aus weiteren Kinderelementen, wie in der nachfolgenden Abbildung dargestellt.

Übersicht:

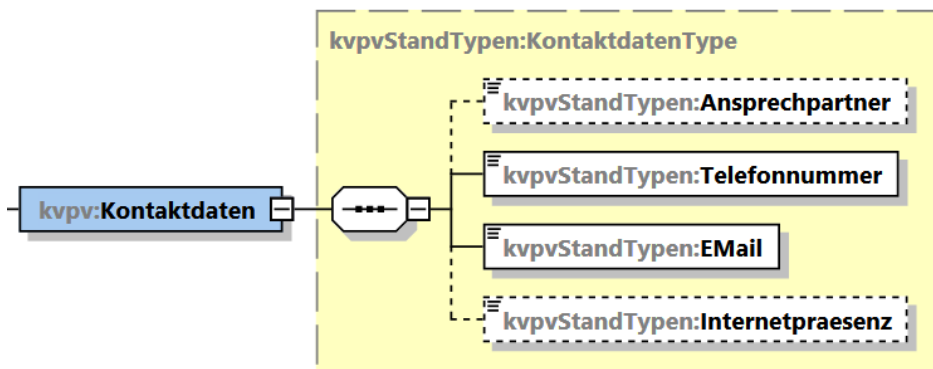


Abbildung 10 XSD Kontaktdaten Auftragnehmer

- Ansprechpartner type = "kvpvStandTypen:AnsprechpartnerType"

Pflichtfeld: nein,

Zeichenlänge: max. 50-stellig,

mehrfache Befüllung des Attributs möglich: nein



Fachliche Beschreibung:

In diesem Attribut kann der Name des Ansprechpartners angegeben werden, der im Falle von Rückfragen, die sich aus der Datenübermittlung ergeben, kontaktiert werden soll. Neben der Angabe einer Person ist auch die Angabe einer Personengruppe möglich.

2. Telefonnummer type ="kvpvStandTypen:TelType“

Pflichtfeld: ja,

Zeichenlänge: max. 30-stellig,

mehrfache Befüllung des Attributs möglich: nein

Fachliche Beschreibung:

In diesem Attribut ist die Telefonnummer für eine telefonische Erreichbarkeit des benannten Ansprechpartners (Verantwortlicher) für die Datenübermittlung einzutragen.

3. EMail type ="kvpvStandTypen:EmailType“

Pflichtfeld: ja,

Zeichenlänge: max. 254-stellig,

mehrfache Befüllung des Attributs möglich: nein

Fachliche Beschreibung:

In diesem Attribut ist die E-Mailadresse des benannten Ansprechpartners (Verantwortlicher) für die Datenübermittlung einzutragen.

4. Internetpraesenz type ="kvpvStandTypen:InternetpraesenzType“

Pflichtfeld: nein,

Zeichenlänge: max. 254-stellig,

mehrfache Befüllung des Attributs möglich: nein

Fachliche Beschreibung:

In diesem Attribut sind ggf. der Internetauftritt bzw. die Internetadresse des Auftragnehmers anzugeben.



4.9.5. Beschreibung Element „Versicherungsvertraege“

4.9.5.1. Übersicht

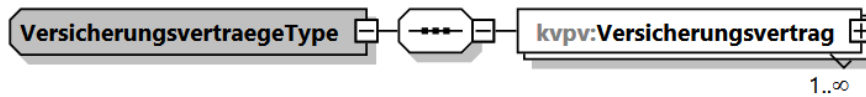


Abbildung 11 XSD Versicherungsverträge

Bei dem Element „Versicherungsvertraege“ kann das Element Versicherungsvertrag mehrmals ausgefüllt werden, das heißt, dass in einer Datenübermittlung mehrere Versicherungsverträge mitgeteilt werden können. Aus fachlicher und technischer Sicht besteht keine Beschränkung hinsichtlich der zulässigen Anzahl der übermittelten Elemente. Es wird jedoch empfohlen als Größenzahl eine Beschränkung auf ca. 50.000 Elemente durchzuführen damit ggf. entstehenden Änderungsbedarf seitens der mitteilungspflichtigen Stelle / des Auftragnehmers der mitteilungspflichtigen Stelle bearbeitbar bleibt.

4.9.5.2. Ausfüllhinweise für die Elemente „Versicherungsvertraege“

Das Element „Versicherungsvertraege“ beinhaltet nur das Element Versicherungsvertrag. Dieses Element hat die nachfolgenden Kinderelemente:

Übersicht:

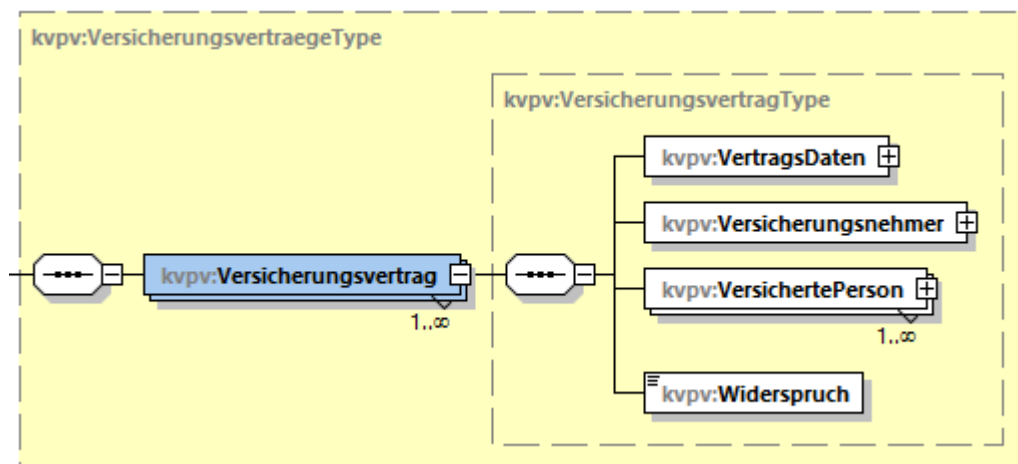


Abbildung 12 XSD Versicherungsvertrag



a Kind-Element „Vertragsdaten“:

1. VertragsDaten = "kvpv:VertragsDatenType

Dieses Element besteht wiederum aus Kindelementen:

Übersicht:

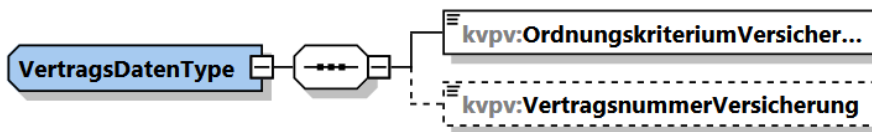


Abbildung 13 XSD Vertragsdaten

1. **OrdnungskriteriumVersicherung** type =
"kvpvStandTypen:OrdnungskriteriumVersicherungType"
Pflichtfeld: ja,
Zeichenlänge: max. 100-stellig,
mehrfache Befüllung des Attributs möglich: nein
Besteuerungsrelevanter Sachverhalt: Ja

Fachliche Beschreibung:

In diesem Attribut ist der durch die mitteilungspflichtige Stelle (Versicherung) zu vergebende Ordnungsbegriff einzutragen. Dieses Attribut ist im Rahmen der Datenübermittlungen bezüglich des Vertragsverhältnisses beizubehalten.

Das **Ordnungskriterium Versicherung** ist ein Schlüsselfeld und muss für jegliche Datenübermittlungen bezüglich eines Besteuerungszeitraumes identisch sein.

- VertragsnummerVersicherung** type =
"kvpvStandTypen:VertragsnummerVersicherungType"
Pflichtfeld: nein,
Zeichenlänge: max. 100-stellig,
mehrfache Befüllung des Attributs möglich: nein

Fachliche Beschreibung:

In diesem Attribut ist ggf. die Vertragsnummer des zu übermittelnden Vertrages einzutragen.

b Kind-Element „Versicherungsnehmer“:

Das Element „Versicherungsnehmer“ enthält die jeweils für das Vertragsverhältnis zwischen der mitteilungspflichtigen Stelle (z.B. Versicherung) und dem Versicherungsnehmer (Kunden) maßgeblichen Daten und Informationen. Die Attribute sind daher immer mit den Informationen des Versicherungsnehmers zu befüllen.

1. Versicherungsnehmer type="kvpv:VersicherungsnehmerType"

Dieses Element besteht wiederum aus den nachfolgend dargestellten Kindelementen:

Übersicht:

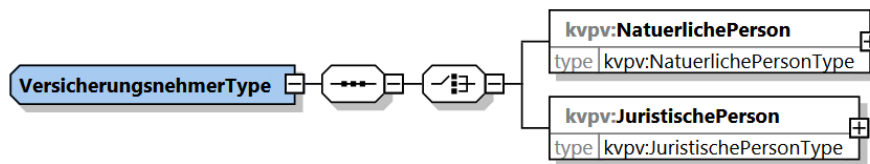


Abbildung 14 XSD Versicherungsnehmer

„NatuerlichePerson“ = “kvpv:NatuerlichePersonType“

„JuristischePerson“ = “kvpv:JuristischePersonType“

Zwischen diesen beiden Elementen ist nur eines für die Befüllung auszuwählen (choice), in Abhängigkeit, ob der Versicherungsnehmer eine natürliche Person oder eine juristische Person ist.

Ausfüllanleitung der Elemente „NatuerlichePerson“ =“kvpv:NatuerlichePersonType“

Auch dieses Element besteht wiederum aus den nachfolgend dargestellten Kind-Elementen.

Übersicht:

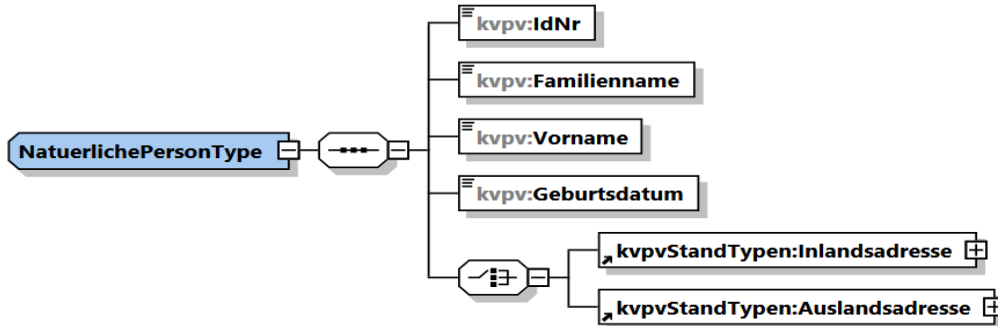


Abbildung 15 XSD Natürliche Person

1. IdNr type = "kvpvStandTypen:IdNrType"

Pflichtfeld: ja,
Zeichenlänge: 11-stellig,
mehrfache Befüllung des Attributs möglich: nein
Besteuerungsrelevanter Sachverhalt: Ja

Fachliche Beschreibung:

In diesem Attribut ist steuerliche Identifikationsnummer (IdNr) gemäß §139b (AO) des Versicherungsnehmers einzutragen. Die IdNr der Datenübermittlung wird mit den Daten des BZSt verifiziert und geprüft.

Die IdNr ist im Rahmen der Datenübermittlung ein Schlüsselfeld.

2. Familienname type = "kvpvStandTypen:NachnameType"

Pflichtfeld: ja,
Zeichenlänge: max. 45-stellig,
mehrfache Befüllung des Attributs möglich: nein

Fachliche Beschreibung:

In diesem Attribut ist der Nachname des Versicherungsnehmers einzutragen.

Falls nachweislich kein „Familienname“ bekannt ist, ist der Wert „zu Recht nicht vorhanden“ einzutragen und mitzuteilen.

3. Vorname type = "kvpvStandTypen:VornameType"

Pflichtfeld: ja,
Zeichenlänge: max. 35-stellig,



mehrfache Befüllung des Attributs möglich: nein

Fachliche Beschreibung:

In diesem Attribut ist der Vorname des Versicherungsnehmers einzutragen.

Falls nachweislich kein „Vorname“ bekannt ist, ist der Wert „zu Recht nicht vorhanden“ einzutragen und mitzuteilen.

4. Geburtsdatum type = "kvpvStandTypen:DatumMit0Type"
Pflichtfeld: ja,
Zeichenlänge: max. 35-stellig,
mehrfache Befüllung des Attributs möglich: nein
Besteuerungsrelevanter Sachverhalt: Ja

Fachliche Beschreibung:

In diesem Attribut ist das Geburtsdatum des Versicherungsnehmers in der Form: jjjj-mm-tt einzutragen. Das Geburtsdatum in der Form 0000-00-00 ist zulässig. Das Format 0000-00-00 darf jedoch nicht verwendet werden, wenn der mitteilungspflichtigen Stelle das meldebehördliche Geburtsdatum lediglich nicht vorliegt bzw. nicht bekannt ist.

Das Geburtsdatum der Datenübermittlung wird neben der IdNr mit den Daten des BZSt verifiziert und geprüft.

Das Geburtsdatum ist in Bezug auf die IdNr im Rahmen der Datenübermittlung ein Schlüsselfeld.

5. Zwischen den Elementen „Inlandsadresse“ und „Auslandsadresse“ ist das jeweils gültige auszuwählen (choice) und bezüglich des Versicherungsnehmers zu befüllen.

Beschreibung der Elemente der „Inlandsadresse“:

Übersicht:

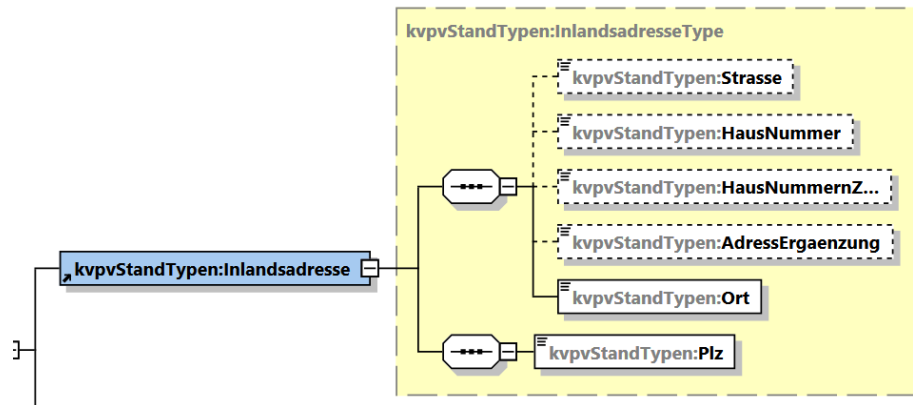


Abbildung 16 XSD Inlandsadresse Versicherungsnehmer

1. Strasse type = "kvpvStandTypen:StrType"
Pflichtfeld: nein,
Zeichenlänge: max. 72-stellig,
mehrfache Befüllung des Attributs möglich: nein

Fachliche Beschreibung:
In diesem Attribut ist die Straße zur Inlandsadresse einzutragen.
2. HausNummer type = "kvpvStandTypen:HausNrType"
Pflichtfeld: nein,
Zeichenlänge: Wert 0- 99999,
mehrfache Befüllung des Attributs möglich: nein

Fachliche Beschreibung:
In diesem Attribut ist die Hausnummer zur Inlandsadresse einzutragen.
3. HausNummernZusatz type = "kvpvStandTypen:HausNrZusatzType"
Pflichtfeld: nein,
Zeichenlänge: max. 20-stellig,
mehrfache Befüllung des Attributs möglich: nein

Fachliche Beschreibung:
In diesem Attribut ist ein ggf. vorhandener Zusatz zu einer Hausnummer zur Inlandsadresse einzutragen.
4. AdressErgaenzung type = "kvpvStandTypen:AdressErgType"
Pflichtfeld: nein,
Zeichenlänge: max. 46-stellig,

mehrfache Befüllung des Attributs möglich: nein

Fachliche Beschreibung:

In diesem Attribut ist ein ggf. vorhandener Adresszusatz zur Inlandsadresse einzutragen.

5. Ort type = "kvpvStandTypen:OrtType"

Pflichtfeld: ja,

Zeichenlänge: max. 72-stellig,

mehrfache Befüllung des Attributs möglich: nein

Fachliche Beschreibung:

In diesem Attribut ist der Ortsname der Inlandsadresse des Versicherungsnehmers einzutragen.

6. PLZ type = „kvpvStandTypen:PLZType“

Pflichtfeld: ja,

Zeichenlänge: 5-stellig,

mehrfache Befüllung des Attributs möglich: nein

Fachliche Beschreibung:

In diesem Attribut ist die Postleitzahl (PLZ) der Inlandsadresse des Versicherungsnehmers einzutragen.

Beschreibung der Elemente der „Auslandsadresse“:

Übersicht:

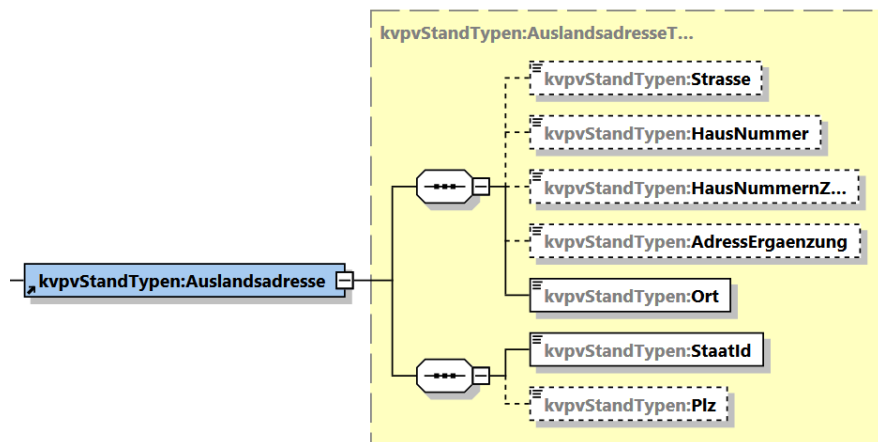


Abbildung 17 XSD Auslandsadresse Versicherungsnehmer



1. Strasse type = „kvpvStandTypen:StrType“

Pflichtfeld: nein,
Zeichenlänge: max. 72-stellig,
mehrfache Befüllung des Attributs möglich: nein

Fachliche Beschreibung:

In diesem Attribut ist die Straße der Auslandsadresse einzutragen.

2. HausNummer type = “kvpvStandTypen:HausNrType“

Pflichtfeld: nein,
Zeichenlänge: Wert 0- 99999,
mehrfache Befüllung des Attributes möglich: nein

Fachliche Beschreibung:

In diesem Attribut ist die Hausnummer der Auslandsadresse einzutragen.

3. HausNummernZusat type = “kvpvStandTypen:HausNrZusatzType“

Pflichtfeld: nein,
Zeichenlänge: max. 20-stellig,
mehrfache Befüllung des Attributs möglich: nein

Fachliche Beschreibung:

In diesem Attribut ist ein ggf. vorhandener Zusatz zu einer Hausnummer der Auslandsadresse einzutragen.

4. AdressErgaenzung type = “kvpvStandTypen:AdressErgType“

Pflichtfeld: nein,
Zeichenlänge: max. 46-stellig,
mehrfache Befüllung des Attributs möglich: nein

Fachliche Beschreibung:

In diesem Attribut ist ein ggf. vorhandener Adresszusatz zur Auslandsadresse einzutragen.

5. Ort type = „kvpvStandTypen:OrtType“

Pflichtfeld: ja,
Zeichenlänge: max. 72-stellig,
mehrfache Befüllung des Attributs möglich: nein

Fachliche Beschreibung:

In diesem Attribut ist der Ortsname der Auslandsadresse der Adresse des Versicherungsnehmers einzutragen

6. StaatID type = „kvpvStandTypen:AuslandsStaatSchluesselType“
Pflichtfeld: ja,
Zeichenlänge: max. 3-stellig,
mehrfache Befüllung des Attributs möglich: nein

Fachliche Beschreibung:

In diesem Attribut ist der Auslands-Staatenschlüssel (Zeichenlänge 3-stellig) einzugeben. Der Auslands-Staatenschlüssel ist der beschreibenden XSD zu entnehmen.

7. PLZ type = „kvpvStandTypen:AuslPLZType“
Pflichtfeld: nein,
Zeichenlänge: max. 12-stellig,
mehrfache Befüllung des Attributs möglich: nein

Fachliche Beschreibung:

In diesem Attribut ist die Postleitzahl (PLZ) der Auslandsadresse des Versicherungsnehmers einzutragen.

Ausfüllanleitung für die Elemente JuristischePerson:
JuristischePerson type = „kvpv:JuristischePersonType“

Übersicht:

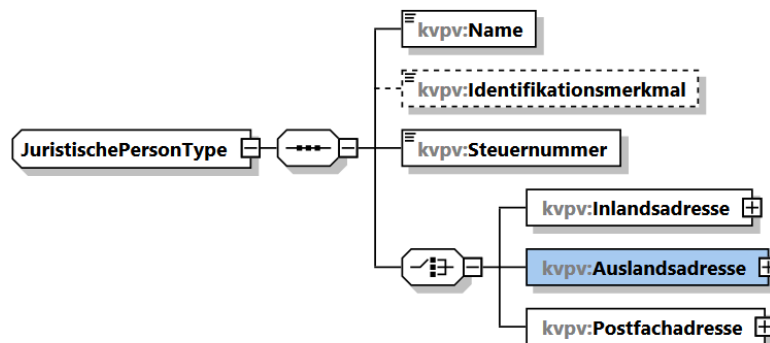


Abbildung 18 XSD Juristische Person



1. Name type = "kvpvStandTypen:NameType"

Pflichtfeld: ja,

Zeichenlänge: max. 90-stellig,

mehrfache Befüllung des Attributs möglich: nein

Fachliche Beschreibung:

In diesem Attribut ist der Name des Versicherungsnehmers einzutragen, wenn der Versicherungsnehmer eine juristische Person, ist.

2. Identifikationsmerkmal type = "kvpvStandTypen:IdentifikationsmerkmalType"

Pflichtfeld: nein,

Zeichenlänge: max. 16-stellig,

mehrfache Befüllung des Attributs möglich: nein

In diesem Attribut ist die Wirtschaftsidentifikationsnummer (WID) gemäß §139c AO des Versicherungsnehmers einzutragen. Da diese noch nicht vergeben wurde, ist dieses Element bis zur Vergabe der Wirtschaftsidentifikationsnummer kein Pflichtfeld.

3. Steuernummer type = „kvpvStandTypen:SteuernummerType“

Pflichtfeld: Ja,

Zeichenlänge: max. 13-stellig,

mehrfache Befüllung des Attributs möglich: nein

Fachliche Beschreibung:

In diesem Attribut ist die Steuernummer des Versicherungsnehmers, wenn der Versicherungsnehmer eine juristische Person ist, einzutragen

Aus den Feldern Inlandsadresse, Auslandsadresse und Postfachadresse ist eins auszuwählen und zu übermitteln (choice).

Die Ausfüllanleitung für die Elemente „Inlandsadresse“ und „Auslandsadresse“ ist identisch für die Elemente des Versicherungsnehmers soweit dieser eine natürliche Person ist. Hinsichtlich der Erläuterungen wird daher auf die Ausführungen zum Versicherungsnehmer als natürliche Person verwiesen.

Beschreibung der Elemente der „Postfachadresse“:

„Postfachadresse“ type = "kvpvStandTypen:PostfachadresseType"

Übersicht:

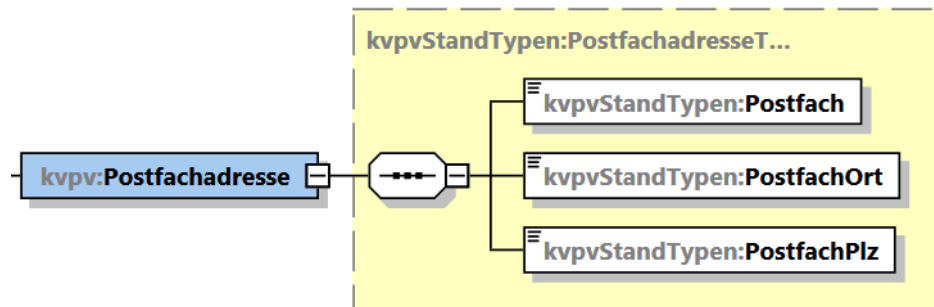


Abbildung 19 XSD Postfachadresse Versicherungsnehmer

1. Postfach type = „kvpvStandTypen:PostfachType“
Pflichtfeld: ja,
Zeichenlänge: max. 1000000 als Zahl,
mehrfache Befüllung des Attributs möglich: nein

Fachliche Beschreibung:

In diesem Attribut ist die Postfachnummer des Postfachs einzutragen.

2. Postfachort type = „kvpvStandTypen:PostfachOrtType“
Pflichtfeld: ja,
Zeichenlänge: max. 72-stellig,
mehrfache Befüllung des Attributs möglich: nein

Fachliche Beschreibung:

In diesem Attribut ist der Ort des Postfaches einzutragen

3. PostfachPLZ type = „kvpvStandTypen:PostfachPlzType“
Pflichtfeld: ja,
Zeichenlänge: max. 72-stellig,
mehrfache Befüllung des Attributs möglich: nein

Fachliche Beschreibung:

In diesem Attribut ist die Postleitzahl des Postfaches bzw. des Ortes einzutragen.

c Kind-Element „VersichertePerson“:

Das Element „VersichertePerson“ enthält die jeweils für das Vertragsverhältnis zwischen der mitteilungspflichtigen Stelle (Versicherung) und dem Versicherungsnehmer (Kunden)



maßgeblichen Daten und Informationen der versicherten Person(en). Die Attribute sind daher immer mit den Informationen der versicherten Person(en) zu befüllen.

1. „VersichertePerson“ type = “kvpv:VersichertePersonType“
Pflichtfeld: ja,
mehrfache Verwendung des Attributs möglich: ja

Übersicht:

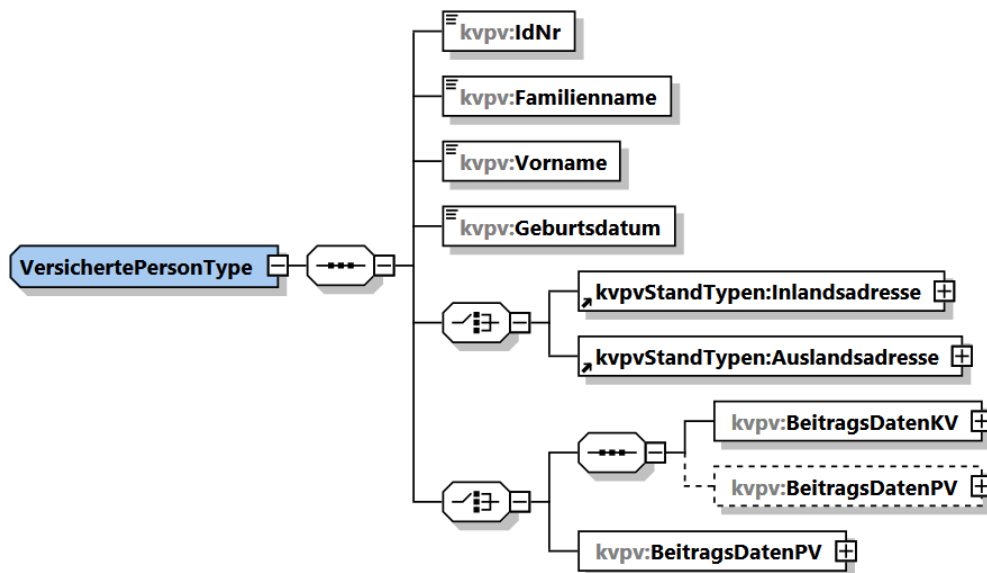


Abbildung 20 XSD versicherte Person

1. IdNr type = “kvpvStandTypen:IdNrType“
Pflichtfeld: ja,
Zeichenlänge: 11-stellig,
mehrfache Befüllung des Attributs möglich: nein
Besteuerungsrelevanter Sachverhalt: Ja



Fachliche Beschreibung:

In diesem Attribut ist steuerliche Identifikationsnummer (IdNr) gemäß §139b (AO) der versicherten Person einzutragen. Die IdNr der Datenübermittlung wird mit den Daten des BZSt verifiziert und geprüft.

Die IdNr ist im Rahmen der Datenübermittlung ein Schlüsselfeld.

2. Familienname type = "kvpvStandTypen:NachnameType"
Pflichtfeld: ja,
Zeichenlänge: max. 45-stellig,
mehrfache Befüllung des Attributs möglich: nein

Fachliche Beschreibung:

In diesem Attribut ist der Nachname der versicherten Person einzutragen.

Falls nachweislich kein „Familienname“ bekannt ist, ist der Wert „zu Recht nicht vorhanden“ einzutragen und mitzuteilen.

3. Vorname type = "kvpvStandTypen:VornameType"
Pflichtfeld: ja,
Zeichenlänge: max. 35-stellig,
mehrfache Befüllung des Attributs möglich: nein

Fachliche Beschreibung:

In diesem Attribut ist der Vorname der versicherten Person einzutragen.

Falls nachweislich kein „Vorname“ bekannt ist, ist der Wert „zu Recht nicht vorhanden“ einzutragen und mitzuteilen.

4. Geburtsdatum type = "kvpvStandTypen:DatumMit0Type"
Pflichtfeld: ja,
Zeichenlänge: max. 35-stellig,
mehrfache Befüllung des Attributs möglich: nein
Besteuerungsrelevanter Sachverhalt: Ja

Fachliche Beschreibung:

In diesem Attribut ist das Geburtsdatum der versicherten Person in der Form: jjjj-mm-tt einzutragen. Das Geburtsdatum in der Form 0000-00-00 ist zulässig. Das Format 0000-00-00 darf jedoch nicht verwendet werden, wenn der mitteilungspflichtigen Stelle das meldebehördliche Geburtsdatum lediglich nicht vorliegt bzw. nicht bekannt ist.

Das Geburtsdatum der Datenübermittlung wird neben der IdNr mit den Daten des BZSt verifiziert und geprüft.

Das Geburtsdatum ist in Bezug auf die IdNr im Rahmen der Datenübermittlung ein Schlüsselfeld.

- Zwischen den Elementen „Inlandsadresse“ und „Auslandsadresse“ ist das jeweils gültige auszuwählen (choice) und bezüglich der versicherten Person zu befüllen.

Beschreibung der Elemente der „Inlandsadresse“:

Übersicht:

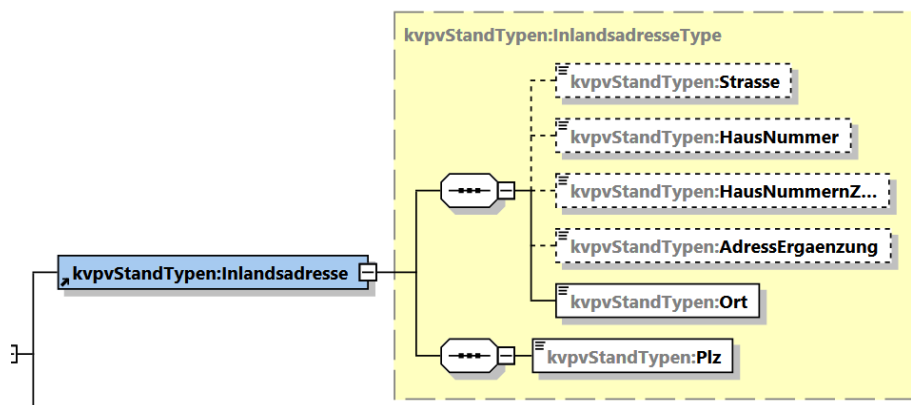


Abbildung 21 XSD Inlandsadresse der versicherten Person

- Strasse type = "kvpvStandTypen:StrType"
Pflichtfeld: nein,
Zeichenlänge: max. 72-stellig,
mehrfache Befüllung des Attributs möglich: nein

Fachliche Beschreibung:

In diesem Attribut ist die Straße zur Inlandsadresse einzutragen.

- HausNummer type = "kvpvStandTypen:HausNrType"
Pflichtfeld: nein,
Zeichenlänge: Wert 0- 99999,
mehrfache Befüllung des Attributs möglich: nein



Fachliche Beschreibung:

In diesem Attribut ist die Hausnummer zur Inlandsadresse einzutragen.

3. HausNummernZusatz type = "kvpvStandTypen:HausNrZusatzType"
Pflichtfeld: nein,
Zeichenlänge: max. 20-stellig,
mehrfache Befüllung des Attributs möglich: nein

Fachliche Beschreibung:

In diesem Attribut ist ein ggf. vorhandener Zusatz zu einer Hausnummer zur Inlandsadresse einzutragen.

4. AdressErgaenzung type = "kvpvStandTypen:AdressErgType"
Pflichtfeld: nein,
Zeichenlänge: max. 46-stellig,
mehrfache Befüllung des Attributs möglich: nein

Fachliche Beschreibung:

In diesem Attribut ist ein ggf. vorhandener Adresszusatz zur Inlandsadresse einzutragen.

5. Ort type = "kvpvStandTypen:OrtType"
Pflichtfeld: ja,
Zeichenlänge: max. 72-stellig,
mehrfache Befüllung des Attributs möglich: nein

Fachliche Beschreibung:

In diesem Attribut ist der Ortsname der Inlandsadresse des Versicherungsnehmers einzutragen.

6. PLZ type = „kvpvStandTypen:PLZType“
Pflichtfeld: ja,
Zeichenlänge: 5-stellig,
mehrfache Befüllung des Attributs möglich: nein

Fachliche Beschreibung:

In diesem Attribut ist die Postleitzahl (PLZ) der Inlandsadresse des Versicherungsnehmers einzutragen.

Beschreibung der Elemente der „Auslandsadresse“:

Übersicht:

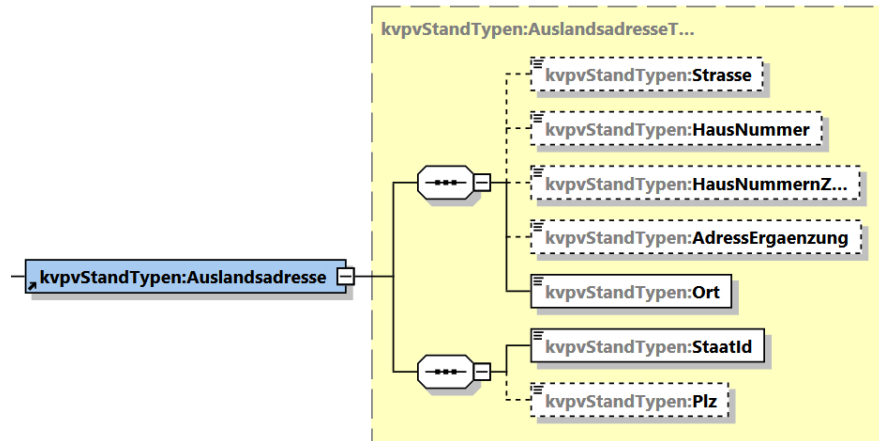


Abbildung 22 XSD Auslandsadresse versicherte Person

1. Strasse type = „kvpvStandTypen:StrType“

Pflichtfeld: nein,
 Zeichenlänge: max. 72-stellig,
 mehrfache Befüllung des Attributs möglich: nein

Fachliche Beschreibung:

In diesem Attribut ist die Straße der Auslandsadresse einzutragen.

2. HausNummer type = “kvpvStandTypen:HausNrType“

Pflichtfeld: nein,
Zeichenlänge: Wert 0- 99999,
 mehrfache Befüllung des Attributes möglich: nein

Fachliche Beschreibung:

In diesem Attribut ist die Hausnummer der Auslandsadresse einzutragen.

3. HausNummernZusat type = “kvpvStandTypen:HausNrZusatzType“

Pflichtfeld: nein,
 Zeichenlänge: max. 20-stellig,
 mehrfache Befüllung des Attributs möglich: nein

Fachliche Beschreibung:

In diesem Attribut ist ein ggf. vorhandener Zusatz zu einer Hausnummer der Auslandsadresse einzutragen.



4. AdressErgaenzung type = "kvpvStandTypen:AdressErgType"

Pflichtfeld: nein,
Zeichenlänge: max. 46-stellig,
mehrfache Befüllung des Attributs möglich: nein

Fachliche Beschreibung:

In diesem Attribut ist ein ggf. vorhandener Adresszusatz zur Auslandsadresse einzutragen.

5. Ort type = „kvpvStandTypen:OrtType“

Pflichtfeld: ja,
Zeichenlänge: max. 72-stellig,
mehrfache Befüllung des Attributs möglich: nein

Fachliche Beschreibung:

In diesem Attribut ist der Ortsname der Auslandsadresse der Adresse des Versicherungsnehmers einzutragen

6. StaatID type = „kvpvStandTypen:AuslandsStaatSchluesselType“

Pflichtfeld: ja,
Zeichenlänge: max. 3-stellig,
mehrfache Befüllung des Attributs möglich: nein

Fachliche Beschreibung:

In diesem Attribut ist der Auslands-Staatenschlüssel (Zeichenlänge 3-stellig) einzugeben. Der Auslands-Staatenschlüssel ist der beschreibenden XSD zu entnehmen.

7. PLZ type = „kvpvStandTypen:AuslPLZType“

Pflichtfeld: nein,
Zeichenlänge: max. 12-stellig,
mehrfache Befüllung des Attributs möglich: nein

Fachliche Beschreibung:

In diesem Attribut ist die Postleitzahl (PLZ) der Auslandsadresse des Versicherungsnehmers einzutragen.

d Kind-Element „BeitragsDaten“ zur versicherten Person:



Hinsichtlich der Beitragswerte der Kranken- und Pflege-(Pflicht)beiträge sind folgende Elemente zu beachten:

Übersicht:

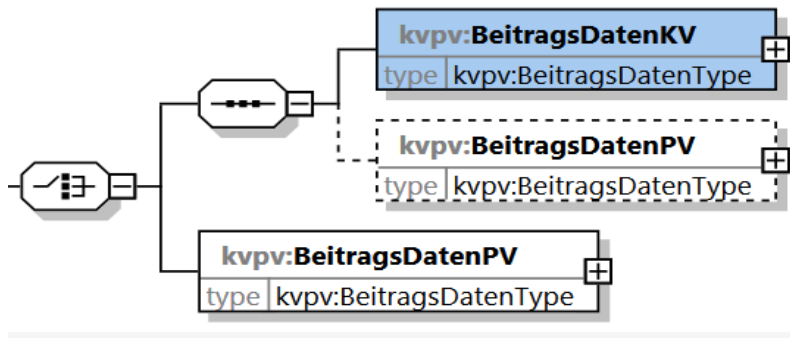


Abbildung 23 XSD Beitragdaten

Für das Element „Versicherte Person“ können die Elemente „BeitragsDatenKV“ und / oder Elemente „BeitragsDatenPV“ ausgewählt werden (choice). Die technische Ausgestaltung soll es ermöglichen, dass Datenübermittlungen nur zu Beiträgen einer privaten Krankenversicherung als auch einer privaten Pflege-Pflichtversicherung möglich sind sowie zu beiden Versicherungsarten bezüglich der Zuschüsse und / oder der Vorsorgebeiträge.

Die technische Ausgestaltung ist so zu verstehen, dass, falls ausschließlich Beiträge zu einer privaten Pflege-Pflichtversicherung vorliegen, das Merkmal „Choice“ für das Element „BeitragsDatenPV“ anzuwenden ist.

Beitragsdaten zur privaten Krankenversicherung:

Bei der Auswahl der Elemente „BeitragsDatenKV“ können, zu einer privaten Krankenversicherung sowohl Vorsorgebeiträge als auch Zuschussbeiträge zu einer versicherten Person übermittelt werden.

Ausfüllanleitung Element „BeitragsDatenKV“ = “kvpv:BeitragsDatenType“

Übersicht:

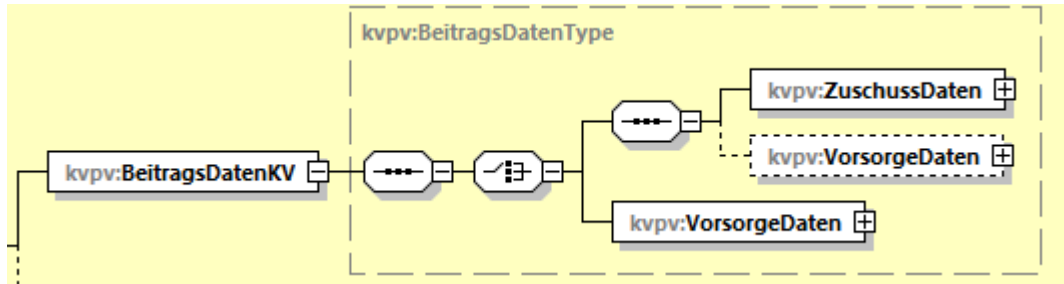


Abbildung 24 XSD Beitragsdaten zur Krankenversicherung

Ausfüllanleitung für die Elemente „ZuschussDaten“:
„ZuschussDaten“ type = “kvpv:BeitragsdatenZuschussType“

Übersicht:

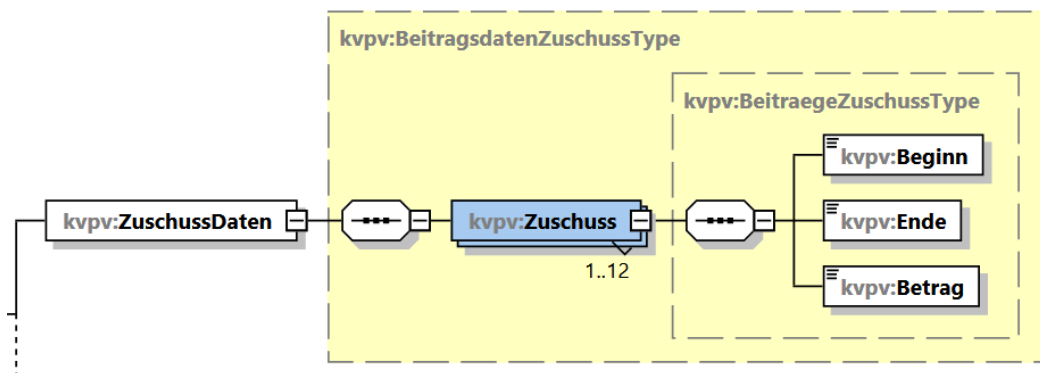


Abbildung 25 XSD KV Beitragswerte für einen steuerfreien Zuschuss

Das Element kann insgesamt 12-mal verwendet werden, bzw. 12-mal können die jeweiligen Kinderelemente übermittelt werden.

Das Element ist ein Schlüsselfeld.

Erläuterungen der jeweiligen Elemente:

1. Beginn type = **“kvpvStandTypen:MonatType“**
Pflichtfeld: ja,
Zeichenzlänge: 2-stellig,
mehrfache Befüllung des Attributs möglich: nein

Fachliche Beschreibung:



In diesem Attribut ist der Monat einzutragen, ab welchem Monat (einschließlich) der monatliche „Soll“-Beitrag zur privaten Krankenversicherung, die die Voraussetzungen für die Gewährung eines nach § 3 Nummer 62 EStG steuerfreien Zuschusses, für diese Beitrag erfüllt. Das Element kann bis zu 12-mal verwendet werden, theoretisch für jeden Kalendermonat des jeweiligen Besteuerungszeitraumes.

Falls eine Datenübermittlung der Art „Stornierung“ durchgeführt werden soll, muss als Beginnzeitraum der Wert „1“ übermittelt werden.

2. Ende type = **“kvpvStandTypen:MonatType“**

Pflichtfeld: ja,

Zeichenlänge: 2-stellig,

mehrfache Befüllung des Attributs möglich: nein

Fachliche Beschreibung:

In diesem Attribut ist der Monat einzutragen, bis zu welchem der monatliche Beitrag (einschließlich) zu einer privaten Krankenversicherung die Voraussetzungen für die Gewährung eines nach § 3 Nummer 62 EStG - steuerfreien Zuschusses erfüllen. Das Element kann bis zu 12-mal verwendet werden, theoretisch für jeden Kalendermonat des jeweiligen Besteuerungszeitraumes.

Der Zeitraum von „Beginn“ bis „Ende“ muss immer das vollständige Jahr des Besteuerungszeitraums umfassen (Bruttoprinzip). Anderenfalls wird der entsprechende Datensatz mit einem Fehlerhinweis abgewiesen.

Falls eine Datenübermittlung der Art „Stornierung“ durchgeführt werden soll, muss als Endzeitraum der Wert „12“ übermittelt werden.

3. Betrag type = **“kvpvStandTypen:MonatsbeitragType“**

Pflichtfeld: ja,

Zeichenlänge: max. 09 Stellen, **999999999**

mehrfache Befüllung des Attributs möglich: nein

Wertebereich: 0 bis 999999999

Besteuerungsrelevanter Sachverhalt: Ja

Fachliche Beschreibung:

In diesem Attribut ist die Höhe des monatlichen „Soll“-Beitrages des steuerfreien Zuschusses einzutragen (Beitrag zu einer privaten Krankenversicherung, wenn die Voraussetzungen für die Gewährung eines nach § 3 Nummer 62 EStG steuerfreien Zuschusses für diese Beiträge erfüllt sind). Die Höhe des monatlichen Beitrages bezieht sich auf die in den beiden vorangegangenen Feldern angegebenen Zeiträume. Die Beiträge sind in der Währung Euro einzugeben. Im Falle eines vorliegenden monatlichen Beitrages mit Nachkommastellen, ist der Beitrag in der Datenübermittlung auf den nächstvollen Euro-Betrag aufzurunden. Negative Beiträge sind nicht zulässig.

Im Rahmen der Datenübermittlung der Art „Mitteilung“ und einer Datenübermittlung der Art „Korrektur“ ist für den Beitrag des steuerfreien Zuschusses regelmäßig der „Soll“-Beitrag zu berücksichtigen.

Falls eine Datenübermittlung der Art „Stornierung“ durchgeführt werden soll, muss in dieser der Beitragswert in Höhe von „0“ mitgeteilt werden.

Ausfüllanleitung für die Elemente „VorsorgeDaten“:
„VorsorgeDaten“ = “kvpv:BeitragsdatenVorsorge Type“

Übersicht:

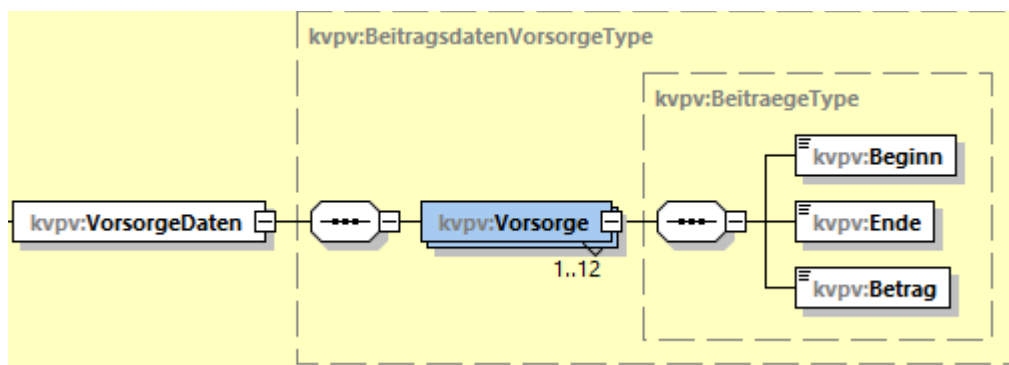


Abbildung 26 XSD KV Vorsorgebeiträge

Das Element kann insgesamt 12-mal verwendet werden, bzw. 12-mal können die jeweiligen Kinderelemente ausgefüllt werden.

Das Element ist ein Schlüsselfeld.

Erläuterungen der jeweiligen Elemente:

1. Beginn type = **“kvpvStandTypen:MonatType“**
Pflichtfeld: ja,

Zeichenlänge: 2-stellig,
mehrfache Befüllung des Attributs möglich: nein

Fachliche Beschreibung:

In diesem Attribut ist der Monat einzutragen, ab welchem der monatliche Beitrag (einschließlich) für eine private Krankenversicherung im Sinne des § 10 Absatz 1 Nummer 3 Satz 1 EStG (Vorsorge) geleistet werden (bezogen auf das zu übermittelnde Jahr- regelmäßig der Januar). Das Element kann bis zu 12-mal verwendet werden, theoretisch für jeden Kalendermonat des jeweiligen Besteuerungszeitraumes.

Falls eine Datenübermittlung der Art „Stornierung“ durchgeführt werden soll, muss als Beginnzeitraum der Wert „1“ mitgeteilt werden.

2. Ende type = **“kvpvStandTypen:MonatType“**

Pflichtfeld: ja,

Zeichenlänge: 2-stellig,

mehrfache Befüllung des Attributs möglich: nein

Fachliche Beschreibung:

In diesem Attribut ist der Monat einzutragen, bis zu welchem der monatliche Beitrag (einschließlich) für eine private Krankenversicherung im Sinne des § 10 Absatz 1 Nummer 3 Satz 1 EStG (Vorsorge) geleistet werden (dies dürfte regelmäßig der Dezember des jeweiligen Jahres sein). Das Element kann bis zu 12-mal verwendet werden, theoretisch für jeden Kalendermonat des jeweiligen Besteuerungszeitraumes.

Der Zeitraum von „Beginn“ bis „Ende“ muss immer das vollständige Jahr des Besteuerungszeitraums umfassen (Bruttoprinzip). Anderenfalls wird der entsprechende Datensatz mit einem Fehlerhinweis abgewiesen.

Falls eine Datenübermittlung der Art „Stornierung“ durchgeführt werden soll, muss als Endezeitraum der Wert „12“ mitgeteilt werden.

3. Betrag type = **“kvpvStandTypen:MonatsbeitragType“**

Pflichtfeld: ja,

Zeichenlänge: max. 09 Stellen,

mehrfache Befüllung des Attributs möglich: nein

Wertebereich: 0 bis 999999999

Besteuerungsrelevanter Sachverhalt: Ja

Fachliche Beschreibung:



In diesem Attribut ist die Höhe des monatlichen Vorsorgebeitrages einzutragen (Beitrag für eine private Krankenversicherung im Sinne des § 10 Absatz 1 Nummer 3 Satz 1 EStG). Die Höhe des monatlichen Beitrags bezieht sich auf die in den beiden vorangegangenen Felder angegebenen Zeiträume. Der monatliche Beitrag sind in der Währung Euro einzugeben. Im Falle eines vorliegenden Beitrags mit Nachkommastellen, ist der Beitrag in der Datenübermittlung auf den nächstvollen Euro-Betrag aufzurunden. Negative Beiträge sind nicht zulässig.

Im Rahmen der Datenübermittlung der Art „Mitteilung“ ist für den monatliche Vorsorgebeitrag regelmäßig der „Soll“-Beitrag zu berücksichtigen. Im Rahmen der Datenübermittlung der Art „Korrektur“ der „Ist“-Beitrag für vergangenen Zeiträume und der „Soll“ Beitrag für zukünftige Zeitraume zu berücksichtigen.

Falls eine Datenübermittlung der Art „Stornierung“ durchgeführt werden soll, muss in dieser der Beitragswert in Höhe von „0“ mitgeteilt werden.

Beitragsdaten zur privaten Pflege-Pflichtversicherung:

Bei der Auswahl der Elemente „BeitragsDatenPV“ können, zu einer privaten Pflege-Pflichtversicherung sowohl VorsorgeBeiträge als auch ZuschussBeiträge zu einer versicherten Person übermittelt werden. Aufgrund technischer Erwägungen ist das Element „BeitragsDatenPV“ in der XSD zweifach aufgeführt, im Rahmen der Datenübermittlung ist nur eines der Merkmale je nach Sachverhalt zu verwenden.

Falls sowohl Beiträge zur privaten Pflege-Pflichtversicherung als auch einer privaten Krankenversicherung vorliegen, ist technisch die „obere“ Choice anzuwenden.

Ausfüllanleitung für die Elemente „BeitragsDatenPV“:

„BeitragsDatenPV“ = “kvpv:BeitragsDatenType“

Übersicht:

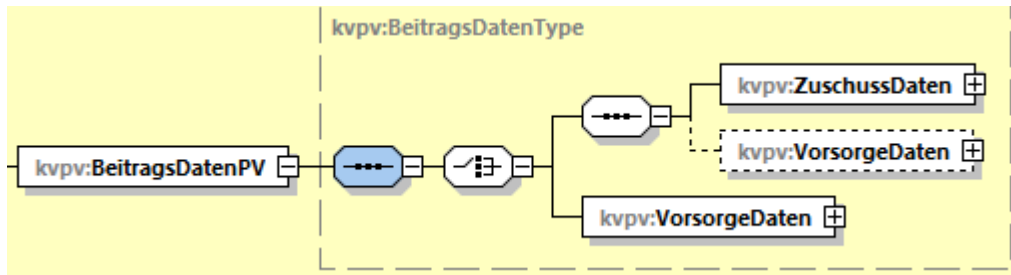


Abbildung 27 XSD Beitragsdaten zur Pflege-Pflichtversicherung

Ausfüllanleitung für die Elemente „ZuschussDaten“:
„ZuschussDaten“ type = “kvpv:BeitragsdatenZuschussType“

Übersicht:

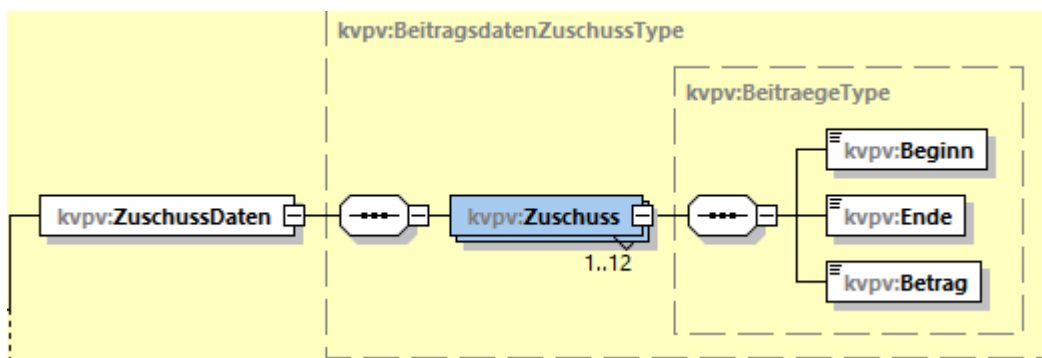


Abbildung 28 XSD PV Beitragswerte für einen steuerfreien Zuschuss

Das Element kann insgesamt 12-mal verwendet werden, bzw. 12-mal können die jeweiligen Kinderelemente übermittelt werden.

Das Element ist ein Schlüsselfeld.

Erläuterungen der jeweiligen Elemente:

1. Beginn type = “kvpvStandTypen:MonatType“
Pflichtfeld: ja,
Zeichenlänge: 2-stellig,
mehrfache Befüllung des Attributes möglich: nein

Fachliche Beschreibung:



In diesem Attribut ist der Monat einzutragen, ab welchem Monat (einschließlich) der monatliche „Soll“-Beitrag zu einer privaten Pflege-Pflichtversicherung, die die Voraussetzungen für die Gewährung eines nach § 3 Nummer 62 EStG steuerfreien Zuschusses, für dieses Beitrages erfüllt. Das Element kann bis zu 12-mal verwendet werden, theoretisch für jeden Kalendermonat des jeweiligen Besteuerungszeitraumes.

Falls eine Datenübermittlung der Art „Stornierung“ durchgeführt werden soll, muss als Beginnzeitraum der Wert „1“ übermittelt werden.

2. Ende type = **“kvpvStandTypen:MonatType“**

Pflichtfeld: ja,

Zeichenlänge: 2-stellig,

mehrfache Befüllung des Attributes möglich: nein

Fachliche Beschreibung:

In diesem Attribut ist der Monat einzutragen, bis zu welchem der monatliche Beitrag (einschließlich) zu einer privaten Pflege-Pflichtversicherung die Voraussetzungen für die Gewährung eines nach § 3 Nummer 62 EStG steuerfreien Zuschusses erfüllt. Das Element kann bis zu 12-mal verwendet werden, theoretisch für jeden Kalendermonat des jeweiligen Besteuerungszeitraumes.

Der Zeitraum von „Beginn“ bis „Ende“ muss immer das vollständige Jahr des Besteuerungszeitraums umfassen (Bruttoprinzip). Anderenfalls wird der entsprechende Datensatz mit einem Fehlerhinweis abgewiesen.

Falls eine Datenübermittlung der Art „Stornierung“ durchgeführt werden soll, muss als Endezeitraum der Wert „12“ übermittelt werden.

3. Betrag type = **“kvpvStandTypen:MonatsbeitragType“**

Pflichtfeld: ja,

Zeichenlänge: max. 09 Stellen, **999999999**

mehrfache Befüllung des Attributes möglich: nein

Wertebereich: 0 bis 999999999

Besteuerungsrelevanter Sachverhalt: Ja

Fachliche Beschreibung:

In diesem Attribut ist die Höhe des monatlichen „Soll“-Beitrags des steuerfreien Zuschusses einzutragen (Beitrag zu einer privaten Pflege-

Pflichtversicherung, wenn die Voraussetzungen für die Gewährung eines nach § 3 Nummer 62 EStG steuerfreien Zuschusses für diese Beiträge erfüllt sind). Die Höhe des monatlichen Beitrags bezieht sich auf die in den beiden vorangegangenen Felder angegebenen Zeiträume. Die monatlichen Beiträge sind in der Währung Euro einzugeben. Im Falle eines vorliegenden Beitrags mit Nachkommastellen, ist der monatlichen Beitrag in der Datenübermittlung auf den nächstvollen Euro-Betrag aufzurunden. Negative Beiträge sind nicht zulässig.

Im Rahmen der Datenübermittlung der Art „Mitteilung“ und einer Datenübermittlung der Art „Korrektur“ ist für den Beitrag des steuerfreien Zuschusses regelmäßig der „Soll“-Beitrag zu berücksichtigen.

Falls eine Datenübermittlung der Art Stornierung durchgeführt werden soll, muss in dieser der Beitragswert in Höhe von „0“ mitgeteilt werden.

Ausfüllanleitung für das Element „VorsorgeDaten“:

„VorsorgeDaten“ = “kvpv:BeitragsdatenVorsorge Type“

Übersicht:

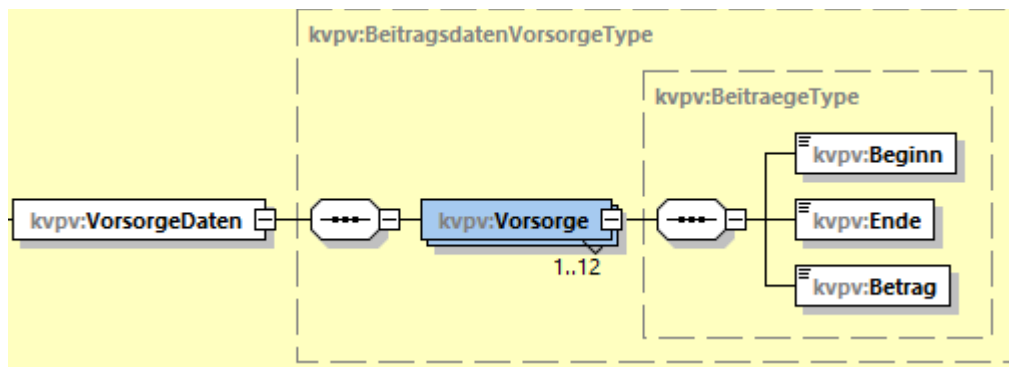


Abbildung 29 XSD PV Vorsorgebeiträge

Das Element kann insgesamt 12-mal verwendet werden, bzw. 12-mal können die jeweiligen Kinderelemente ausgefüllt werden.

Das Element ist ein Schlüsselfeld.

Erläuterungen der jeweiligen Elemente:

1. Beginn type = **“kvpvStandTypen:MonatType“**
Pflichtfeld: ja,
Zeichenlänge: 2-stellig,



mehrfache Befüllung des Attributes möglich: nein

Fachliche Beschreibung:

In diesem Attribut ist der Monat einzutragen, ab welchem der monatliche Beitrag (einschließlich) für eine private Pflege-Pflichtversicherung im Sinne des § 10 Absatz 1 Nummer 3 Satz 1 EStG (Vorsorge) geleistet wird (bezogen auf das zu übermittelnde Jahr- regelmäßig der Januar). Das Element kann bis zu 12-mal verwendet werden, theoretisch für jeden Kalendermonat des jeweiligen Besteuerungszeitraumes.

Falls eine Datenübermittlung der Art „Stornierung“ durchgeführt werden soll, muss als Beginnzeitraum der Wert „1“ mitgeteilt werden.

2. Ende type = **“kvpvStandTypen:MonatType“**
Pflichtfeld: ja,
Zeichenlänge: 2-stellig,
mehrfache Befüllung des Attributes möglich: nein

Fachliche Beschreibung:

In diesem Attribut ist der Monat einzutragen, bis zu welchem der monatliche Beitrag (einschließlich) für eine private Pflege-Pflichtversicherung im Sinne des § 10 Absatz 1 Nummer 3 Satz 1 EStG (Vorsorge) geleistet wird (dies dürfte regelmäßig der Dezember des jeweiligen Jahres sein). Das Element kann bis zu 12-mal verwendet werden, theoretisch für jeden Kalendermonat des jeweiligen Besteuerungszeitraumes.

Der Zeitraum von „Beginn“ bis „Ende“ muss immer das vollständige Jahr des Besteuerungszeitraums umfassen (Bruttoprinzip). Anderenfalls wird der entsprechende Datensatz mit einem Fehlerhinweis abgewiesen.

Falls eine Datenübermittlung der Art „Stornierung“ durchgeführt werden soll, muss als Endezeitraum der Wert „12“ mitgeteilt werden.

3. Betrag type = **“kvpvStandTypen:MonatsbeitragType“**
Pflichtfeld: ja,
Zeichenlänge: max. 09 Stellen, **999999999**
mehrfache Befüllung des Attributes möglich: nein
Wertebereich: 0 bis 999999999
Besteuerungsrelevanter Sachverhalt: Ja

Fachliche Beschreibung:



In diesem Attribut ist die Höhe des monatlichen Vorsorgebeitrages einzutragen (Beitrag für eine privaten Pflege-Pflichtversicherung im Sinne des § 10 Absatz 1 Nummer 3 Satz 1 EStG). Die Höhe des monatlichen Beitrags bezieht sich auf die in den beiden vorangegangenen Feldern angegebenen Zeiträume. Der monatliche Beitrag ist in der Währung Euro einzugeben. Im Falle eines vorliegenden Beitrags mit Nachkommastellen, ist der Beitrag in der Datenübermittlung auf den nächstvollen Euro-Betrag aufzurunden. Negative Beiträge sind nicht zulässig.

Im Rahmen der Datenübermittlung der Art „Mitteilung“ ist für den monatliche Vorsorgebeitrag regelmäßig der „Soll“-Beitrag zu berücksichtigen. Im Rahmen der Datenübermittlung der Art „Korrektur“ der „Ist“-Beitrag für vergangenen Zeiträume und der „Soll“ Beitrag für zukünftige Zeiträume zu berücksichtigen.

Falls eine Datenübermittlung der Art „Stornierung“ durchgeführt werden soll, muss in dieser der Beitragswert in Höhe von „0“ mitgeteilt werden.

e Kind-Element „Widerspruch“:

Ausfüllanleitung für das Element:

„Widerspruch“ = „kvpv:WiderrspruchType“

Übersicht:

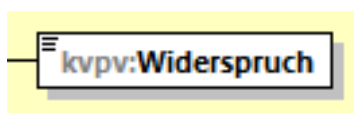


Abbildung 30 XSD Widerspruch

1. Widerspruch type = „kvpv:WiderrspruchType“
Pflichtfeld: ja,
Auswahlfeld:
Default (Grundeinstellung): false

Fachliche Beschreibung:

true: True ist als Bestätigung auszuwählen, soweit der Versicherungsnehmer der elektronischen Übermittlung der maßgeblichen Beitragswerte durch die Versicherungsgesellschaft widersprochen hat.



False: False ist auszuwählen, falls der Versicherungsnehmer der Übermittlung der Daten und Beitragswerte, durch die Versicherungsgesellschaft, insoweit NICHT widersprochen hat.

Die Datenübermittlung ist nur zulässig, sofern für die in dem betreffenden Datensatz übermittelten Beitragswerte nicht bzw. nicht wirksam durch den Versicherungsnehmer widersprochen wurde. Andernfalls wird die Datenübermittlung mit einem Fehlerhinweis abgewiesen.

5. Rückmeldungen zur Datenübermittlung

Zu einer an das BZSt erfolgten Datenübermittlung erhält die mitteilungspflichtige Stelle / der Auftragnehmer der mitteilungspflichtigen Stelle mehrere Rückmeldungen entsprechend dem Prüfungsstatus seiner Lieferung.

Die Rückmeldungen sind grundsätzlich derart aufgebaut, dass an erster Stelle die Verarbeitung nach der Annahme der Daten bei ELMA erfolgt. Sofern hier Feststellungen erfolgen, wird unmittelbar eine Rückmeldung erstellt und der mitteilungspflichtigen Stelle zur Verfügung gestellt.

Erst nachdem die Verarbeitung im Rahmen der ELMA Verarbeitung erfolgreich durchgeführt wurde, wird die Datenübermittlung an das Fachverfahren übermittelt. Dieses führt seinerseits spezifische Prüfungen und ggf. diesbezüglich Rückmeldungen durch.

5.1. Eingangsbestätigung und Rückmeldung ELMA

Die Datenübermittlung wird nach Empfang bei ELMA entsprechend der bestehenden Regelungen geprüft und im Fehlerfall eine entsprechende Rückmeldung durchgeführt. Die Prüfungen beziehen sich grundsätzlich auf die Berechtigung und Zulassung zur Durchführung der Datenübermittlung sowie zur Beachtung und Einhaltung der technischen Datensatzbeschreibung. U.a. wird konkret geprüft, ob die definierten Pflichtfelder beachtet wurden oder auch die mitteilungspflichtige Stelle / der Auftragnehmer zur Datenübermittlung berechtigt ist.

Für weitere Ausführungen wird auf Absatz 7 und die Hinweise zur Fehlerbehandlung seitens des Verfahrens ELStAM verwiesen.



5.2. Eingangsbestätigung im Fachverfahren ELStAM

Wenn die ELMA-Prüfungen alle erfolgreich durchlaufen sind und für die Datenübermittlung der Status ID 8000 vergeben wurde, erhält der Benutzerkontoinhaber anschließend eine E-Mail an die im Benutzerkonto hinterlegte E-Mail-Adresse. Mit dieser wird er informiert, dass eine Eingangsbestätigung des Fachverfahren ELStAM im Download-Verzeichnis eingegangen ist.

5.3. Prüfungen im Fachverfahren ELStAM

Wurden die beschriebenen formalen Prüfungen erfolgreich durchlaufen, wird die eingereichte Datenübermittlung nach Versand der Eingangsbestätigung der mitteilungspflichtigen Stelle / des Auftragnehmer der mitteilungspflichtigen Stelle im Fachverfahren ELStAM geprüft.

Das Fachverfahren ELStAM führt definierte fachliche Prüfungen durch und erstellt zu jeder eingereichten Datei eine gesonderte Rückmeldung (Verarbeitungsprotokoll) in XML. Inhalt dieser Rückmeldung sind die spezifischen Verarbeitungsergebnisse der Datenübermittlung der mitteilungspflichtigen Stelle / des Auftragnehmer der mitteilungspflichtigen Stelle.

Das XML-Verarbeitungsprotokoll (Antwortdatei) wird im Download-Verzeichnis auf dem ELMA-Server bereitgestellt (Antwortdatei ohne Signaturdatei). Dies wird immer durch die Versendung einer E-Mail an den Datensender (Benutzerkontoinhaber) begleitet.

Die XML Schema Definition (XSD) zum Verarbeitungsprotokoll sowie erläuternde Informationen und Beispiele finden Sie im Dokument unter „Rückmeldungen des Fachverfahrens ELStAM“.

Die mitteilungspflichtige Stelle / der Auftragnehmer der mitteilungspflichtigen Stelle erhält in jedem Fall eine Rückmeldung bezüglich des fachlichen Validierungsprozesses im Verfahren ELStAM in Form eines Verarbeitungsprotokolls. Ist die Datenübermittlung fachlich nicht valide, werden in dem Verarbeitungsprotokoll alle Fehlermeldungen zu der Datenübermittlung aufgelistet. Ist die Datenübermittlung fachlich valide und ohne Fehlerhinweis verarbeitet worden, erfolgt auch in diesem Fall ein entsprechender Hinweis auf Ebene der „Hinweise“ der XSD.

Hinsichtlich der konkreten Fehlerbehandlung seitens des Fachverfahrens wird auf die Ausführungen unter „Fehlerbehandlung seitens des Verfahrens ELStAM“ verwiesen.

5.4. Rückmeldungen des Fachverfahrens ELStAM

Seitens des Verfahrens ELStAM wird bezüglich jeder Datenübermittlung (Mitteilung, Korrektur oder Stornierung) eine gesonderte Rückmeldung erstellt und an die mitteilungspflichtige Stelle / den Auftragnehmer der mitteilungspflichtigen Stelle übermittelt.



Abweichend von der Datenübermittlung ist der Datensatz der Rückmeldung reduziert und ermöglicht spezifische Hinweise / Fehlercodes bezogen auf die Datenübermittlung, die Versicherungsdaten und den Versicherungsnehmer sowie die versicherte Person. Sofern Hinweise / Fehlercodes bezüglich der übermittelten Beiträge notwendig sind, werden diese auf der Ebene der versicherten Person versendet.

Die in der Rückmeldung verwendeten Datentypen entsprechen denen der Datenübermittlung bezüglich des Verfahrens ELStAM. Für die weitere Bearbeitung steht die XSD Datei mit der Bezeichnung „KVPVRueck.xsd“ zur Verfügung, diese ist die eigentliche technische Beschreibung für den Datensatz der Rückmeldung aufgrund einer Übermittlung an das Verfahren ELStAM. Weitere Erklärungen, insbesondere die jeweilige Definition der Datentypen, sind in der Datei „KVPVStandardtypen.xsd“ enthalten.

Die nachfolgende Beschreibung bezieht sich auf die Datei mit der Bezeichnung „KVPVRueck.xsd“.

5.4.1. Gesamtübersicht

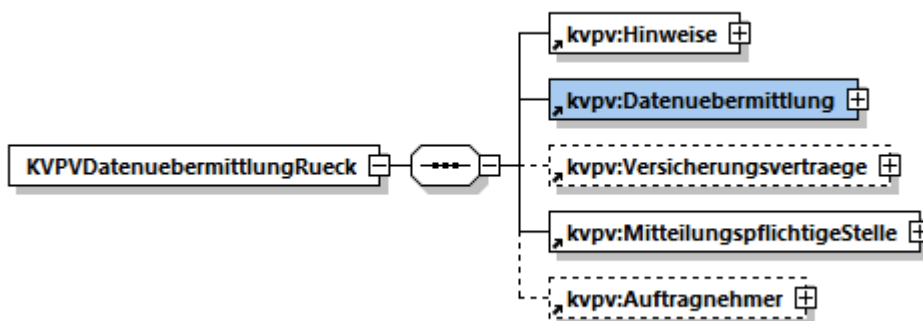


Abbildung 31 XSD Rückmeldung

Die XSD für die „KVPVDatenuebermittlungRueck“ setzt sich aus den oben aufgeführten Elementen

1. „kvpv:Hinweise“,
2. „kvpv:Datenübermittlung“,
3. „kvpv:Versicherungsverträge“
4. „kvpv:MitteilungspflichtigeStelle“ und
5. „kvpv:Auftragnehmer“ zusammen.



Die hier aufgeführten Elemente (complexType) haben wiederum andere Elemente als Bestandteile, sogenannte Kinderelemente.

In den nachfolgenden Kapiteln wird beschrieben, wie die jeweiligen Elemente durch das BZSt ausgeführt werden und die Verarbeitung der Rückmeldung zu programmieren ist. Dabei wird jeweils das gesamte Element beschrieben, einschließlich der Kinderelementen und ggf. weiterer Kinderelemente.

5.4.2. Allgemeine Hinweise

Soweit allgemeine Hinweise zur Datenübermittlung der mitteilungspflichtigen Stelle / des Auftragnehmers durch das BZSt notwendig sind, werden diese im Element „kvpv:Hinweise“ versendet. Die Ausführungen zu den Hinweisen / Fehlercodes sind im Kapitel 6 ersichtlich.

Das Element der „Hinweise“ setzt sich aus den folgenden Elementen:

1. „kvpvStandTypen:HinweisNr“ sowie
2. „kvpvStandTypen:HinweisText“ zusammen.

Übersicht:

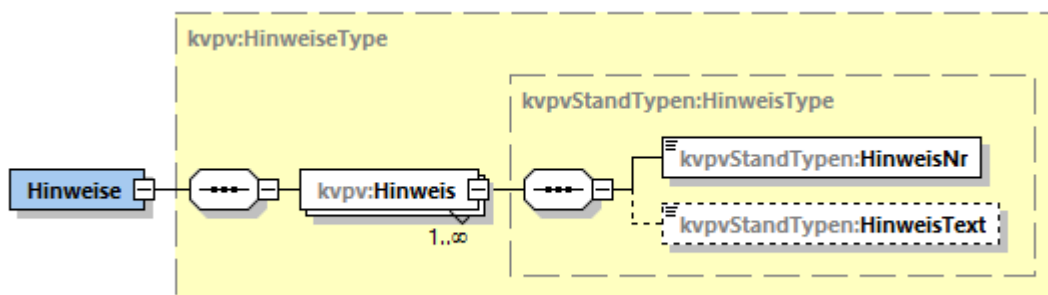


Abbildung 32 XSD Hinweise

Das Element kommt je Rückmeldung mindestens einmal vor und ist wie folgt aufgebaut:

1. HinweisNr type = "kvpvStandTypen:HinweisNrType"
Pflichtfeld: ja,
Zeichenzahl: max. 11,
mehrfache Befüllung des Attributs möglich: nein

Fachliche Beschreibung:

Das Element enthält das Verarbeitungsergebnis der Datenübermittlung des Verfahrens ELStAM. Hinsichtlich der Hinweise und Fehlercodes wird auf die Ausführungen zu den Fehlercodes im Kapitel 6 verwiesen.

2. Hinweistext type = "kvpvStandTypen:HinweisTextType "
Pflichtfeld: Nein,
Zeichenzahl: max. 100,
mehrfache Befüllung des Attributs möglich: nein

Fachliche Beschreibung:

Das Element enthält das Verarbeitungsergebnis der Datenübermittlung des Verfahrens ELStAM. Hinsichtlich der Hinweise und Fehlercodes wird auf die Ausführungen zu den Fehlercodes im Kapitel 6 verwiesen.

5.4.3. Datenübermittlung der Rückmeldung

Im Datenblock der Datenübermittlung werden die Inhalte der empfangenen Datenübermittlung aufgeführt sowie ggf. erfolgte Verarbeitungsergebnisse in der Rückmeldung mitgeteilt.

Das Element der „Datenübermittlung“ setzt sich aus den folgenden Elementen:

1. „kvpv:MitteilungsNummerEindeutig“ und
2. „kvpv:Testmerker“ zusammen.

Übersicht:

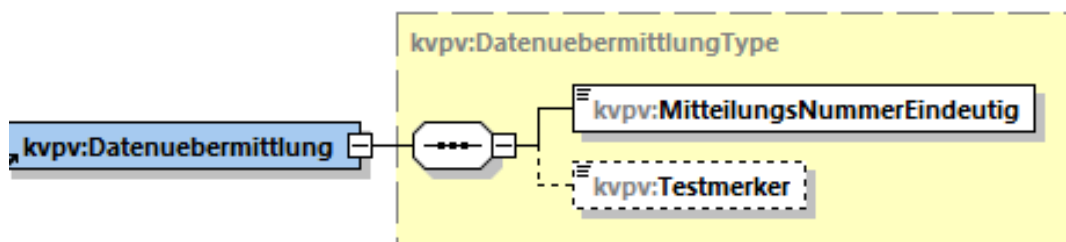


Abbildung 33 XSD Datenübermittlung der Rückmeldung

Das Element (ComplexType) kommt je Rückmeldung mindestens einmal vor und ist wie folgt aufgebaut:

1. `MitteilungsNummerEindeutig` type = "kvpvStandTypen:MitteilungsNummerEindeutigType"



Pflichtfeld: Ja

Zeichnlänge: 1 bis 40

mehrfache Befüllung des Attributs möglich: nein

Fachliche Beschreibung:

Das Element enthält die empfangenen Werte der Datenübermittlung, der Aufbau entspricht den Ausführungen unter Kapitel 4 zur Datenübermittlung.

2. Testmerker type = "kvpvStandTypen:TestmerkerType"

Pflichtfeld: Optional

Zeichnlänge: Boolean

mehrfache Befüllung des Attributs möglich: nein

Fachliche Beschreibung:

Das Element enthält die empfangenen Werte der Datenübermittlung, der Aufbau entspricht den Ausführungen unter Kapitel 4 zur Datenübermittlung.

5.4.4. Versicherungsverträge der Rückmeldung

In dem Datenblock der Datenübermittlung werden die Inhalte der empfangenen Datenübermittlung aufgeführt sowie ggf. erfolgte Verarbeitungsergebnisse in der Rückmeldung mitgeteilt.

Das Element der „Versicherungsverträge“ setzt sich aus dem Kind-Element „Versicherungsvertrag“ zusammen. Vorsorglich wird darauf hingewiesen, dass die Verwendung des Plurals „Versicherungsverträge“ für das XSD-Element nur der Beschreibung im XSD geschuldet ist und das Kind-Element „Versicherungsvertrag“ 1 bis zu N mal vorkommen kann. In der Rückmeldung erfolgt zu jedem empfangenen Versicherungsvertrag eine spezifische Rückmeldung.

5.4.4.1. Kind-Element „Versicherungsvertrag“

Das Kind-Element „Versicherungsvertrag“ setzt sich wiederum aus den folgenden Elementen

1. „kvpv:Versicherungsnehmer“,
2. „kvpv:VertragsDaten“,
3. „kvpv:Hinweise“ und
4. „kvpv:VersichertePerson“ zusammen.

Übersicht:

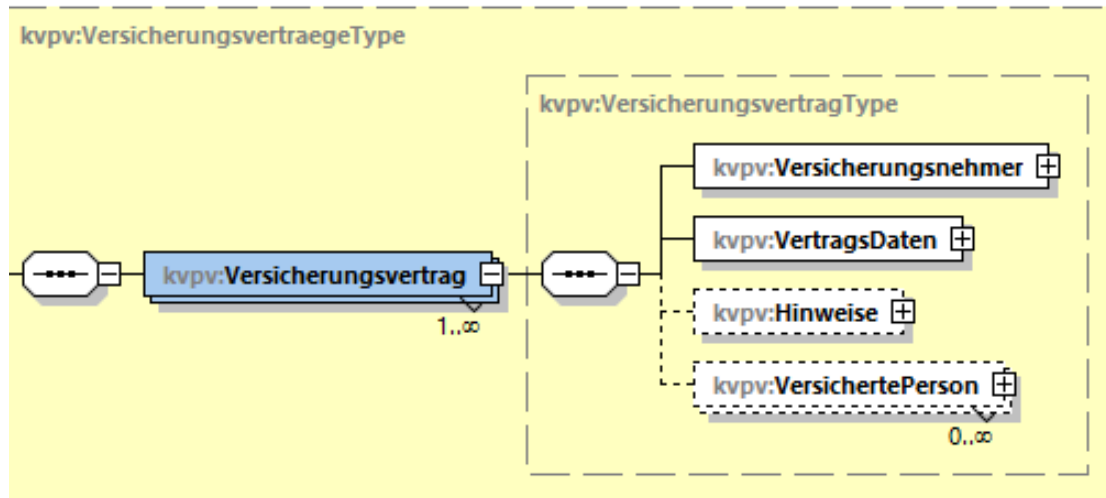


Abbildung 34 XSD Versicherungsverträge der Rückmeldung

Das Element kommt je Rückmeldung mindestens einmal vor und ist wie folgt aufgebaut:

1. Versicherungsnehmer type = "kvpv:VersicherungsnehmerType"
Pflichtfeld: Ja
mehrfache Befüllung des Attributs möglich: nein

Fachliche Beschreibung:

Das Element enthält die empfangenen Werte der Datenübermittlung, der Aufbau entspricht den Ausführungen unter Kapitel 4 zur Datenübermittlung.

2. Vertragsdaten type = "kvpv:VertragsDatenType"
Pflichtfeld: Ja
mehrfache Befüllung des Attributs möglich: nein

Fachliche Beschreibung:

Das Element enthält die empfangenen Werte der Datenübermittlung, der Aufbau entspricht den Ausführungen unter Kapitel 4 zur Datenübermittlung.

3. Hinweise type = "kvpv:HinweiseType"
Pflichtfeld: Optional
mehrfache Befüllung des Attributs möglich: nein

Fachliche Beschreibung:

Zusätzlich enthält der Datenblock das Element „Hinweise“, in dem spezifische Verarbeitungsergebnisse bezogen auf die Vertragsdaten sowie die Versicherungsnehmer übermittelt werden können. Grundsätzlich können je



Vertragsdaten mehrere Hinweise übermittelt werden. Hinsichtlich der Beschreibung wird auf die Ausführungen unter 6 verwiesen.

4. VersichertePerson type = "kvpv:VersichertePersonType"
Pflichtfeld: Ja
mehrfache Befüllung des Attributs möglich: nein

Fachliche Beschreibung:

Das Element enthält die empfangenen Werte der Datenübermittlung, der Aufbau entspricht den Ausführungen unter Kapitel 4 zur Datenübermittlung.

5.4.4.2. Kind-Element „Versicherungsnehmer“

Das Kind-Element „Versicherungsnehmer“ setzt sich aus den folgenden Elementen

1. „kvpv:NatuerlichePerson“ sowie
2. „kvpv:JuristischePerson“ zusammen.

Übersicht:

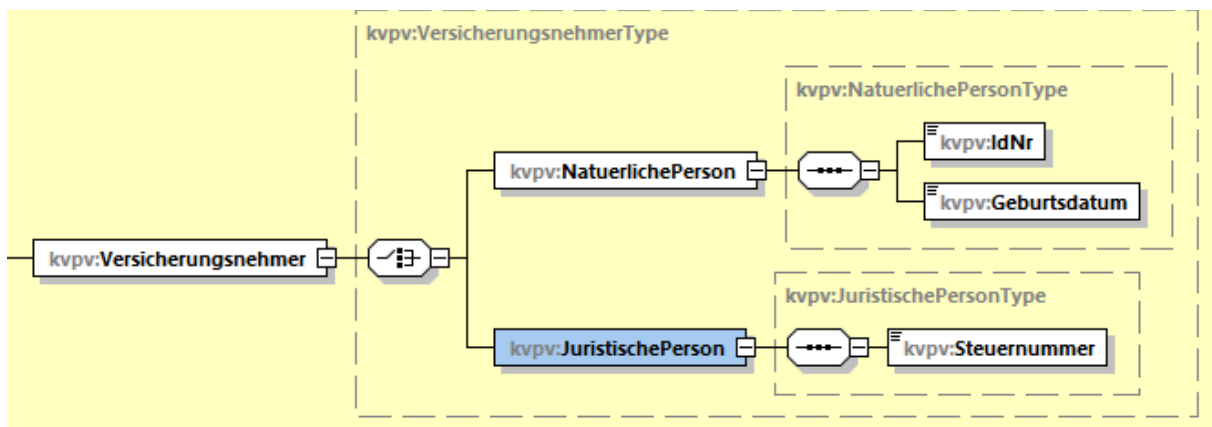


Abbildung 35 XSD Versicherungsnehmer der Rückmeldung

Das Element kommt je Rückmeldung mindestens einmal vor und ist wie folgt aufgebaut:

1. NatuerlichePerson type = "kvpv:NatuerlichePersonType"
Pflichtfeld: Ja
mehrfache Befüllung des Attributs möglich: nein

Fachliche Beschreibung:



Das Element enthält die empfangenen Werte der Datenübermittlung, reduziert auf die Elemente IdNr, Geburtsdatum sowie ggf. Hinweise. Der Aufbau entspricht den Ausführungen unter Kapitel 4 zur Datenübermittlung beschränkt auf die IdNr und das Geburtsdatum.

2. JuristischePerson type = "kvpv:JuristischePersonType"
Pflichtfeld: Ja
mehrfache Befüllung des Attributs möglich: nein

Fachliche Beschreibung:

Das Element enthält die empfangenen Werte der Datenübermittlung, reduziert auf die Elemente Identifikationsmerkmal, Steuernummer sowie ggf. Hinweise. Der Aufbau entspricht den Ausführungen unter Kapitel 4 zur Datenübermittlung beschränkt auf die Steuernummer.

5.4.4.3. Kind-Element „NatuerlichePerson“

Das Kind-Element „NatuerlichePerson“ setzt sich aus den folgenden Elementen

1. „kvpv:IdNr“ sowie
2. „kvpv:Geburtsdatum“ zusammen

In der Rückmeldung erfolgt, zu jeden Versicherungsnehmer die spezifische Rückmeldung.

Übersicht:

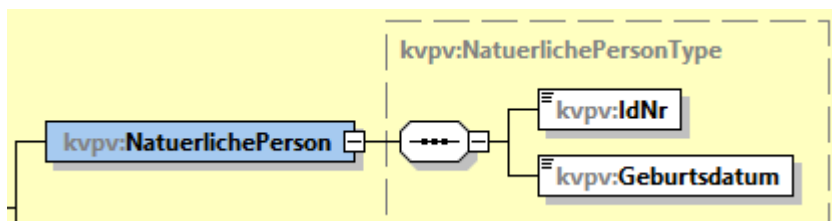


Abbildung 36 XSD versicherte Person der Rückmeldung

Das Element kommt je Rückmeldung mindestens einmal vor und ist wie folgt aufgebaut:

1. IdNr type = "kvpvStandTypen:IdNrType"
Pflichtfeld: Ja
Zeichenlänge: 11
mehrfache Befüllung des Attributs möglich: nein

Fachliche Beschreibung:



Das Element enthält die empfangenen Werte der Datenübermittlung. Der Aufbau entspricht den Ausführungen unter Kapitel 4 zur Datenübermittlung.

2. Geburtsdatum type = "kvpvStandTypen:DatumMiOType"

Pflichtfeld: Ja

Zeichenlänge: max. 35-stellig,

mehrfache Befüllung des Attributs möglich: nein

Fachliche Beschreibung:

Das Element enthält die empfangenen Werte der Datenübermittlung. Der Aufbau entspricht den Ausführungen unter Kapitel 4 zur Datenübermittlung.

5.4.4.4. Kind-Element „JuristischePerson“

Das Kind-Element „JuristischePerson“ setzt sich aus den folgenden Elementen

1. „kvpv:JuristischePersonType“ zusammen.

In der Rückmeldung erfolgt, zu jeden Versicherungsnehmer die spezifische Rückmeldung.

Übersicht:

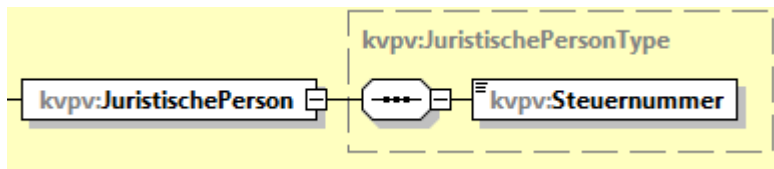


Abbildung 37 XSD versicherte Person der Rückmeldung

Das Element kommt je Rückmeldung mindestens einmal vor und ist wie folgt aufgebaut:

1. Steuernummer type = "kvpvStandTypen:SteuernummerType"

Pflichtfeld: Ja

Zeichenlänge: 13

mehrfache Befüllung des Attributs möglich: nein

Fachliche Beschreibung:

Das Element enthält die empfangenen Werte der Datenübermittlung. Der Aufbau entspricht den Ausführungen unter Kapitel 4 zur Datenübermittlung.



5.4.4.5. Kind-Element „Vertragsdaten“

Das Kind-Element „Vertragsdaten“ setzt sich aus dem Element

1. „kvpv:OrdnungskriteriumVersicherung“

Übersicht:

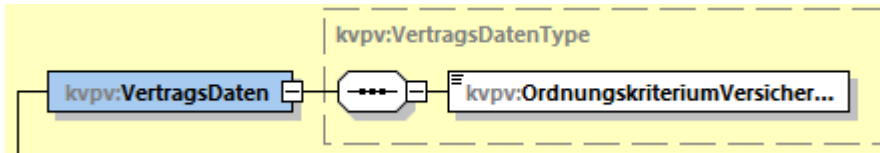


Abbildung 38 XSD Vertragsdaten der Rückmeldung

Das Element kommt je Rückmeldung mindestens einmal vor und ist wie folgt aufgebaut:

1.

OrdnungskriteriumVersicherung	type	=
"kvpvStandTypen:OrdnungskriteriumVersicherungType"		
Pflichtfeld: Ja		
Zeichenlänge: 1 bis 100		
mehrfache Befüllung des Attributs möglich: nein		

Fachliche Beschreibung:

Das Element enthält die empfangenen Werte der Datenübermittlung, der Aufbau entspricht den Ausführungen unter Kapitel 4 zur Datenübermittlung beschränkt auf das Merkmal „OrdnungskriteriumVersicherung“

5.4.4.6. Kind-Element „Versicherte Person“

Das Kind-Element „Versicherte Person“ setzt sich aus den folgenden Elementen

2. „kvpv:IdNr“ sowie
3. „kvpv:Geburtsdatum“ und
4. „kvpv:Hinweise“ zusammen.

In der Rückmeldung erfolgt, sofern notwendig, zu jeder versicherten Person eine spezifische Rückmeldung.

Übersicht:

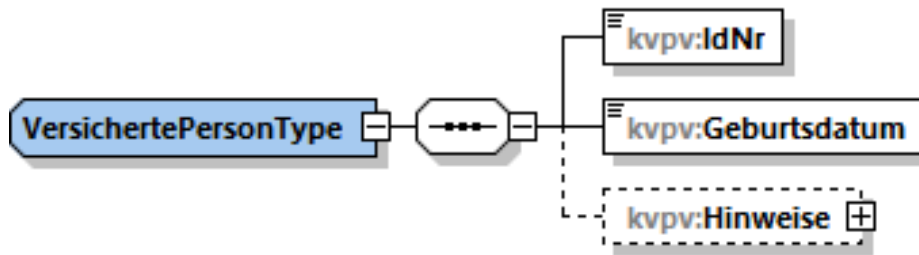


Abbildung 39 XSD versicherte Person der Rückmeldung

Das Element kommt je Rückmeldung mindestens einmal vor und ist wie folgt aufgebaut:

5. IdNr type = "kvpvStandTypen:IdNrType"

Pflichtfeld: Ja

Zeichenzlänge: 11

mehrfache Befüllung des Attributs möglich: nein

Fachliche Beschreibung:

Das Element enthält die empfangenen Werte der Datenübermittlung. Der Aufbau entspricht den Ausführungen unter Kapitel 4 zur Datenübermittlung.

6. Geburtsdatum type = "kvpvStandTypen:DatumMi0Type"

Pflichtfeld: Ja

Zeichenzlänge: max. 35-stellig,

mehrfache Befüllung des Attributs möglich: nein

Fachliche Beschreibung:

Das Element enthält die empfangenen Werte der Datenübermittlung. Der Aufbau entspricht den Ausführungen unter Kapitel 4 zur Datenübermittlung.

7. Hinweise type = "kvpv:HinweiseType"

Pflichtfeld: Optional

mehrfache Befüllung des Attributs möglich: nein

Fachliche Beschreibung:

Zusätzlich enthält der Datenblock das Element „Hinweise“, in dem spezifische Verarbeitungsergebnisse bezogen auf die versicherte Person übermittelt werden können.

Soweit hinsichtlich der empfangenen Beiträge Hinweise notwendig sind, werden diese ebenfalls als Hinweise zur versicherten Person übermittelt.



Grundsätzlich können je versicherte Person mehrere Hinweise übermittelt werden. Hinsichtlich der Beschreibung wird auf die Ausführungen unter Fehlercodes in Kapitel 6 verwiesen.

5.4.5. mitteilungspflichtigen Stelle

In dem Datenblock der Datenübermittlung werden die Inhalte der empfangenen Datenübermittlung übermittelt. Seitens des Verfahrens ELStAM sind keine Hinweise / Fehlercodes zur mitteilungspflichtigen Stelle vorgesehen.

Das Element der „mitteilungspflichtigen Stelle“ setzt sich aus dem folgenden Element:

1. „kvpv:Kennung“ zusammen.

Übersicht:

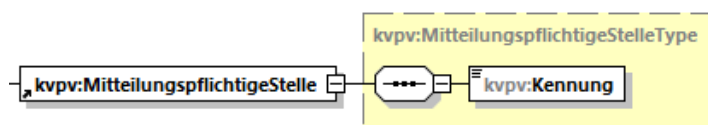


Abbildung 40 XSD Mitteilungspflichtige Stelle der Rückmeldung

Das Element kommt je Rückmeldung mindestens einmal vor und ist wie folgt aufgebaut:

1. Kennung type = "kvpvStandTypen:KennungType"
Pflichtfeld: Ja
Zeichenlänge: 11-stellig, Alphanummerisch
mehrfache Befüllung des Attributs möglich: nein

Fachliche Beschreibung:



Das Element enthält die empfangenen Werte der Datenübermittlung, der Aufbau entspricht den Ausführungen unter Kapitel 4 zur Datenübermittlung.

5.4.6. Auftragnehmer

In dem Datenblock der Datenübermittlung werden die Inhalte der empfangenen Datenübermittlung übermittelt. Seitens des Verfahrens ELStAM sind keine Hinweise / Fehlercodes zur mitteilungspflichtigen Stelle vorgesehen.

Das Element der „Auftragnehmer setzt sich aus dem folgenden Element

1. „kvpv:Kennung“ zusammen.

Übersicht:

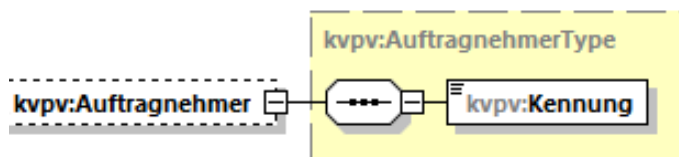


Abbildung 41 XSD Auftragnehmer der Rückmeldung

Das Element kommt je Rückmeldung vor, sofern die Datenübermittlung durch einen Auftragnehmer der mitteilungspflichtigen Stelle durchgeführt wurde. Der Aufbau ist wie folgt:

1. Kennung type = "kvpvStandTypen:KennungType"
Pflichtfeld: Ja
Zeichenlänge 11-stellig, Alphanummerisch
mehrfache Befüllung des Attributs möglich: nein

Fachliche Beschreibung:

Das Element enthält die empfangenen Werte der Datenübermittlung, der Aufbau entspricht den Ausführungen unter Kapitel 4 zur Datenübermittlung.

6. Fehlerbehandlung seitens des Verfahrens ELStAM



6.1. Allgemeine Erläuterung

Hinsichtlich der Datenübermittlung erfolgt eine zweistufige Prüfung durch das BZSt. Sofern die grundsätzlichen Prüfungen seitens ELMA erfolgt sind, wird die Datenübermittlung vom Fachverfahren ELStAM geprüft und verarbeitet. Sobald die Datenübermittlung verarbeitet wurde, erfolgt durch das Fachverfahren ELStAM eine unmittelbare Rückmeldung an die mitteilungspflichtige Stelle / den entsprechenden Auftragnehmer (entsprechend des geltenden ELMA Kommunikationsweges) über das Verarbeitungsergebnis.

Jede Datenübermittlung, welche nach Empfang über die Massendatenschnittstelle des BZSt dem Fachverfahren zur Verfügung gestellt wird, wird entsprechend der im Fachverfahren vorliegenden Informationen geprüft und verarbeitet. Dies bedeutet, dass jede Fehlerprüfung unter Beachtung der konkreten, zum Verarbeitungszeitpunkt geltenden Daten und Informationen erfolgt. Je nach Einzelsachverhalt ist es daher möglich, dass für eine vormals unbeanstandete Datenübermittlung bei einer erneuten Durchführung Feststellungen ermittelt werden.

6.1.1. Prüfungen im Rahmen der Datenannahme der Massendatenschnittstelle

Bezüglich möglicher Fehlerhinweise wird auf die Ausführungen zur Massendatenschnittstelle des BZSt verwiesen. Erläuterungen hierzu finden sich im Kommunikationshandbuch ELMA.

6.1.2. Hinweise / Fehlercodes

Sofern im Rahmen der Verarbeitung Feststellungen erfolgen, werden diese in der „Rückmeldung“ zu den entsprechenden Bereichen unter „Hinweise“ versendet. Bezüglich der „Hinweise“ ist zu beachten, dass grundsätzlich zwei Hinweisarten / Fehlercodes zu unterscheiden sind. Sofern im Rahmen der Verarbeitung eine Feststellung erfolgt, die eine weitere Verarbeitung der Datenübermittlung oder des spezifischen Datensatzes (z.B. Vertrag) verhindert, wird ein spezifischer Fehlercode XXX-F/H versendet.

Fehlercodes mit dem Kürzel „F“ am Ende bedeuten, dass die empfangenen Werte nicht weiterverarbeitet wurden und, sofern notwendig und rechtlich geboten, nach Prüfung durch die mitteilungspflichtige Stelle / den entsprechenden Auftragnehmer eine erneute Datenübermittlung erfolgen muss.

Fehlercodes mit dem Kürzel „H“ am Ende bedeuten, dass die empfangenen Werte weiterverarbeitet wurden. Diese Hinweise enthalten in der Regel lediglich allgemeine Informationen an die mitteilungspflichtige Stelle / den entsprechenden Auftragnehmer, die keine steuerrechtliche Auswirkung im Sinne einer Nichtübermittlung der ELStAM an die Arbeitgeber entfaltet. Der Fehlercode „KVPV-0001-H“ nimmt diesbezüglich eine Sonderrolle ein.



6.1.3. Verarbeitung ohne Feststellungen

Sobald die Verarbeitung durch das Fachverfahren ELStAM abgeschlossen wurde und bezüglich der betreffenden Datenübermittlung keine Fehlercodes mit einem Fehler = F ermittelt wurden, wird in der Rückmeldung auf Ebene der Hinweise ein entsprechenden Fehlerhinweis versendet. Der diesbezüglich Fehlerhinweis lautet „KVPV-0000-H“.

Im Falle des Empfangs dieses Fehlerhinweises ist die Datenübermittlung vollständig verarbeitet worden und es sind grundsätzlich keine weiteren Schritte durch die mitteilungspflichtige Stelle / den entsprechenden Auftragnehmer notwendig. Die Datenübermittlung an das BZSt ist in diesem Fall erfolgreich abgeschlossen und durchgeführt worden.

Für weitere Ausführungen wird auf Ziffer 5.4.2 verwiesen.

6.1.4. Verarbeitung mit Feststellungen

Sobald die Verarbeitung durch das Fachverfahren ELStAM abgeschlossen wurde und bezüglich der betreffenden Datenübermittlung Feststellungen erfolgt sind, wird in der Rückmeldung auf Ebene der Hinweise ein entsprechenden Fehlerhinweis versendet. Der diesbezüglich Fehlerhinweis lautet „KVPV-0001-H“. Der Fehlerhinweis nimmt daher eine Sonderrolle innerhalb der Fehlercodes ein, da dieser auf vorliegende Verarbeitungsergebnisse und Feststellungen des BZSt hinweisen soll. Hierdurch soll es den mitteilungspflichtigen Stellen und deren Auftragnehmern ermöglicht werden, zielgerichtet im Falle von Feststellungen des BZSt reagieren zu können und nicht jede Rückmeldung zwingend vollständig auszuwerten.

Im Falle des Empfangs dieses Fehlerhinweises ist die Datenübermittlung nicht vollständig verarbeitet worden und grundsätzlich eine Prüfung durch die mitteilungspflichtige Stelle / den entsprechenden Auftragnehmer notwendig. Je nach Ergebnis der Prüfung sind durch die mitteilungspflichtige Stelle / den entsprechenden Auftragnehmer weitere Schritte zur Sachverhaltsaufklärung durchzuführen. Entsprechend des Ergebnisses der Sachverhaltsaufklärung ist ggf. eine erneute Datenübermittlung durchzuführen. Denkbar ist auch, dass eine Korrektur oder auch Stornierung notwendig sind.

Für weitere Ausführungen wird auf Ziffer 5.4.2 verwiesen.

6.1.5. Feststellung im Rahmen der Verarbeitung der Datenübermittlung

Feststellungen zur erhaltenen Datenübermittlung werden spezifisch in der Rückmeldung zum diesbezüglichen „Bereich“ versendet. Sofern seitens des Fachverfahrens eine Feststellung zur mitteilungspflichtigen Stelle vorliegt, wird diese als Beispiel zur mitteilungspflichtigen Stelle versendet, eine Feststellung zur versicherten Person dagegen im Bereich der Rückmeldung zu dieser.



Sofern Feststellungen mit einem Fehlercode = F für einen Versicherungsnehmer erfolgen und diesbezüglich keine weitere Bearbeitung im Fachverfahren möglich ist, bedingt dies auch, dass die für diesen Versicherungsnehmer erfolgten Daten und Informationen (z.B. versicherte Personen oder Beitragswerte) nicht weiterverarbeitet wurden. Im Falle einer erneuten Datenübermittlung sind daher diese Daten erneut zu übermitteln.

6.2. Fehlercodes

Im folgenden Kapitel werden die aktuell bestehenden Fehlercodes aufgeführt und diese erläutert. Es wird um Beachtung und Verständnis gebeten, dass nicht bei allen Fehlercodes die im Fachverfahren bestehenden Prüfungen, heranzuziehenden Daten und Informationen oder auch Plausibilitäten offengelegt werden können. Dies gilt insbesondere dann, wenn durch diese Ausführungen die Rechte anderer betroffen sein können oder steuerrechtliche Regelungen einer Offenbarung entgegenstehen.

Laufende Nummer	Fehlercode	Typ des Fehlercodes	Auswirkung des Fehlercodes	Amtlicher Fehlertext	Fehlerbeschreibung	Gültigkeit
0001	KVPV-0000-H	Hinweis	Verarbeitet	Die Datenübermittlung der privaten Kranken- und Pflegeversicherungsbeiträge wurde empfangen und verarbeitet.	Der Fehlercode wird in der Rückmeldung übermittelt, wenn die Datenübermittlung der mitteilungspflichtigen Stelle bzw. deren Auftragnehmer ohne Feststellung verarbeitet wurde.	Ab Release 2025/11 Status Entwurf
0002	KVPV-0001-H	Hinweis	Verarbeitet	Die Datenübermittlung der privaten Kranken- und Pflegeversicherungsbeiträge wurde entsprechend empfangen und verarbeitet. Im Rahmen der Verarbeitung wurden Feststellungen getroffen, bitte beachten Sie daher die Rückmeldungen.	Der Fehlercode wird in der Rückmeldung übermittelt, wenn bezüglich der Datenübermittlung Feststellungen getroffen wurden und eine Prüfung durch die mitteilungspflichtige Stelle bzw. deren Auftragnehmer angezeigt ist.	Ab Release 2025/11 Status Entwurf
0003	KVPV-0002-H	Hinweis	Verarbeitet	Die Datenübermittlung wurde nach Ablauf des gesetzlichen Übermittlungstermins bis zum 20. November durchgeführt. Die Datenübermittlung wurde empfangen und verarbeitet.	Der Fehlercode wird in der Rückmeldung ausgegeben, wenn von der mitteilungspflichtigen Stelle bzw. deren Auftragnehmer eine Datenübermittlung für einen Besteuerungszeitraum empfangen wurde und die Übermittlungsfrist bis zum 20.11 bereits abgelaufen ist.	Ab Release 2025/11 Status Entwurf



0004	KVPV-0003-F	Fehler	Abweisung der ganzen Datenübermittlung	Datenübermittlungen mit dem Testmerker "True" werden ausschließlich im Testsystem verarbeitet.	Der Fehlercode wird in der Rückmeldung ausgegeben, wenn von der mitteilungspflichtigen Stelle bzw. deren Auftragnehmer eine Datenübermittlung im Produktivsystem mit Testmerker „True“ empfangen wurde.	Ab Release 2025/11 Status Entwurf
0005	KVPV-0004-F	Fehler	Abweisung der ganzen Datenübermittlung	Für die Kommunikation ist nur der Zeichensatz „String.Latin“ basierend auf dem Standard „Unicode“ zulässig.	Der Fehlercode wird in der Rückmeldung ausgegeben, wenn von der mitteilungspflichtigen Stelle bzw. deren Auftragnehmer in der Datenübermittlung Zeichen verwendet wurden welche nicht dem Standard „String.Latin“ oder Höher entsprechen.	Entfallen
0006	KVPV-0005-F	Fehler	Abweisung der Daten zur betreffenden IdNr	Die übermittelte IdNr konnte nicht verifiziert werden.	Der Fehlercode wird in der Rückmeldung übermittelt, wenn die in der Datenübermittlung empfangene IdNr entsprechend der Daten und Informationen des BZSt nicht gültig ist. Der Fehlercode wird auf den Ebenen des Versicherungsnehmers oder der versicherten Person zur betreffenden IdNr übermittelt.	Ab Release 2025/11 Status Entwurf
0007	KVPV-0006-F	Fehler	Abweisung der Daten zur betreffenden IdNr	Eine Identifikationsnummer mit führender Null ist nur auf der Testumgebung zulässig.	Der Fehlercode wird in der Rückmeldung ausgegeben, wenn von der mitteilungspflichtigen Stelle bzw. deren Auftragnehmer eine Datenübermittlung im Produktivsystem bezüglich einer IdNr mit führender „0“ empfangen wurde.	Ab Release 2025/11 Status Entwurf
0008	KVPV-0007-F	Fehler	Abweisung der ganzen Datenübermittlung	Ausgehend vom Jahr der Durchführung der Datenübermittlung (Typ Mitteilung) ist diese in der Zukunft nur für das Folgejahr zulässig.	Der Fehlercode wird in der Rückmeldung ausgegeben, wenn von der mitteilungspflichtigen Stelle bzw. deren Auftragnehmer eine Datenübermittlung (Art Mitteilung) durchgeführt wurde und	Ab Release 2025/11 Status Entwurf



					Besteuerungszeitraum ist ausgehend vom aktuellen Jahr ein Zeitraum in der Zukunft größer als das Folgejahr übermittelt worden.	
0009	KVPV-0008-F	Fehler	Abweisung der ganzen Datenübermittlung	Die Datenübermittlung ist erst ab Besteuerungszeiträumen ab dem Jahr 2026 zulässig.	Der Fehlercode wird in der Rückmeldung ausgegeben, wenn von der mitteilungspflichtigen Stelle bzw. deren Auftragnehmer eine Datenübermittlung (Art Mitteilung) für einen Besteuerungszeitraum vor dem Jahr 2026 empfangen wurde.	Ab Release 2025/11 Status Entwurf
0010	KVPV-0009-F	Fehler	Abweisung der ganzen Datenübermittlung	Die in der Datenübermittlung verwendete Mitteilungsnummer ist unzulässig, da diese durch die mitteilungspflichtige Stelle bereits verwendet wurde.	Der Fehlercode wird in der Rückmeldung ausgegeben, wenn von der mitteilungspflichtigen Stelle bzw. deren Auftragnehmer die eindeutige Nummer zur Bezeichnung einer Datenübermittlung wiederholt werden soll.	Ab Release 2025/11 Status Entwurf
0011	KVPV-0010-F	Fehler	Abweisung der ganzen Datenübermittlung	Die Datenübermittlung darf je Versicherungsnehmer und Vertragsverhältnis nur bis zu 50.000 versicherte Personen umfassen.	Der Fehlercode wird in der Rückmeldung ausgegeben, wenn von der mitteilungspflichtigen Stelle bzw. deren Auftragnehmer im Rahmen einer Datenübermittlung zu einem Versicherungsnehmer mehr als 50.000 versicherte Personen übermittelt wurden.	Ab Release 2025/11 Status Entwurf
0012	KVPV-0011-F	Fehler	Abweisung der ganzen Datenübermittlung	Die mitteilungspflichtige Stelle bzw. der Auftragnehmer ist zur Durchführung der Datenübermittlung der privaten Kranken- und Pflegeversicherungsbeiträge an das BZSt nicht berechtigt.	Der Fehlercode wird in der Rückmeldung ausgegeben, wenn von der mitteilungspflichtigen Stelle bzw. deren Auftragnehmer eine Datenübermittlung empfangen wurde, der Absender jedoch nicht zur Datenübermittlung berechtigt ist.	Ab Release 2025/11 Status Entwurf
0013	KVPV-0012-F	Fehler	Abweisung des Vertrages	Die Korrektur oder Stornierung einer Datenübermittlung ist ausgehend vom aktuellen Jahr nur für das aktuelle Jahr sowie das Folgejahr zulässig. Zusätzlich sind bis zum 15.01. des aktuellen Jahres	Der Fehlercode wird in der Rückmeldung ausgegeben, wenn von der mitteilungspflichtigen Stelle bzw. deren Auftragnehmer eine Datenübermittlung der	Ab Release 2025/11 Status Entwurf



				Korrekturen und Stornierungen auch für das Vorjahr zulässig.	Art „Korrektur“ / „Stornierung“ für vergangenen Jahre empfangen wurde. Die Korrektur / Stornierung ist nur zulässig, - für das Vorjahr (bis 15.01. des aktuellen Jahres) - für das aktuelle Jahr - für das Folgejahr (ausgehend vom aktuellen Jahr).	
0014	KVPV-0013-F	Fehler	Abweisung des Vertrages	Die Datenübermittlung ist nur zulässig, falls der Versicherungsnehmer dieser nicht widersprochen hat. Die Versicherung muss in der Datenübermittlung eine entsprechende Bestätigung übermitteln.	Der Fehlercode wird in der Rückmeldung ausgegeben, wenn von der mitteilungspflichtigen Stelle bzw. deren Auftragnehmer eine Datenübermittlung der Art „Mitteilung“ bzw. „Korrektur“ empfangen wurde und der Wert des Widerspruchs zum Versicherungsvertrag ist „True“.	Ab Release 2025/11 Status Entwurf
0015	KVPV-0014-F	Fehler	Abweisung der ganzen Datenübermittlung	Durch die mitteilungspflichtige Stelle wurde bereits eine identische Datenübermittlung (Art Mitteilung) für den Besteuerungszeitraum und Vertrag durchgeführt.	Der Fehlercode wird in der Rückmeldung ausgegeben, wenn von der mitteilungspflichtigen Stelle bzw. deren Auftragnehmer eine Datenübermittlung der Art Mitteilung empfangen wurde und zu dieser bereits eine Datenübermittlung der mitteilungspflichtigen Stelle bzw. deren Auftragnehmer vorliegt.	Ab Release 2025/11 Status Entwurf
0016	KVPV-0015-F	Fehler	Abweisung des Vertrages	Das Geburtsdatum des Versicherungsnehmers muss vor dem Verarbeitungsdatum liegen.	Der Fehlercode wird in der Rückmeldung ausgegeben, wenn von der mitteilungspflichtigen Stelle bzw. deren Auftragnehmer eine Datenübermittlung für einen Versicherungsnehmer empfangen wurde, deren Geburtsdatum nach der Durchführung der Datenübermittlung liegt.	Ab Release 2025/11 Status Entwurf
0017	KVPV-0016-F	Fehler	Abweisung der Daten zur betreffenden IdNr	Das Geburtsdatum der versicherten Person muss vor dem Verarbeitungsdatum liegen.	Der Fehlercode wird in der Rückmeldung ausgegeben, wenn von der	Ab Release 2025/11 Status Entwurf



					mitteilungspflichtigen Stelle bzw. deren Auftragnehmer eine Datenübermittlung für eine versicherten Person empfangen wurde, deren Geburtsdatum nach der Durchführung der Datenübermittlung liegt.	
0018	KVPV-0017-F	Fehler	Abweisung der Daten zur betreffenden IdNr	Die Jahresangabe des Geburtsdatums muss kleiner oder gleich dem Besteuerungszeitraum sein.	Der Fehlercode wird in der Rückmeldung ausgegeben, wenn von der mitteilungspflichtigen Stelle bzw. deren Auftragnehmer eine Datenübermittlung für einen Besteuerungszeitraum empfangen, der vor dem Geburtsjahr der versicherten Person liegt.	Ab Release 2025/11 Status Entwurf
0019	KVPV-0018-F	Fehler	Abweisung des Vertrages	Der Gültigkeitszeitraum der übermittelten Beiträge des Zuschusses bzw. des Vorsorgebetrages zur Kranken- und Pflegeversicherung muss immer den vollständigen Besteuerungszeitraum umfassen.	Der Fehlercode wird in der Rückmeldung ausgegeben, wenn von der mitteilungspflichtigen Stelle bzw. deren Auftragnehmer Beiträge des steuerfreien Zuschusses bzw. des Vorsorgebetrages zur Kranken- und Pflegeversicherung mit unvollständigem Besteuerungszeitraum empfangen wurden.	Ab Release 2025/11 Status Entwurf
0020	KVPV-0019-F	Fehler	Abweisung des Vertrages	In einer Datenübermittlung ist zum Versicherungsvertrag und Versicherungsnehmer die versicherte Person mit ihrer IdNr nur einmal zulässig.	Der Fehlercode wird in der Rückmeldung ausgegeben, wenn von der mitteilungspflichtigen Stelle bzw. deren Auftragnehmer in einer Datenübermittlung der Art Mitteilung oder Korrektur identische versicherte Personen zu einem Versicherungsvertrag und Versicherungsnehmer empfangen wurden.	Ab Release 2025/11 Status Entwurf
0021	KVPV-0020-F	Fehler	Abweisung des Vertrages	Die in der Datenübermittlung für den Besteuerungszeitraum empfangenen Zeiträume der Beitragswerte müssen stets den Jahreszeitraum	Der Fehlercode wird in der Rückmeldung ausgegeben, wenn von der mitteilungspflichtigen Stelle bzw. deren Auftragnehmer eine	Ab Release 2025/11 Status Entwurf



				abdecken und dürfen sich nicht überschneiden.	Datenübermittlung empfangen wurde und bezüglich der Beitragswerte wurden sich überschneidende Zeiträume des Besteuerungsjahres festgestellt.	
0022	KVPV-0021-F	Fehler	Abweisung der ganzen Datenübermittlung	Die empfangene Korrektur der versicherten Person wurde abgelehnt, da diesbezüglich eine aktuellere Datenübermittlung für das Vertragsverhältnis und die versicherte Person vorliegt.	Der Fehlercode wird in der Rückmeldung ausgegeben, wenn von der mitteilungspflichtigen Stelle bzw. deren Auftragnehmer eine Datenübermittlung der Art Korrektur zu einem Vertragsverhältnis empfangen, jedoch bereits eine aktuellere Datenübermittlung zu (Korrektur) dem Vertragsverhältnis gespeichert wurde.	Ab Release 2025/11 Status Entwurf
0023	KVPV-0022-F	Fehler	Abweisung der ganzen Datenübermittlung	Die Korrektur wurde abgelehnt, da für den von der mitteilungspflichtigen Stelle benannten Versicherungsvertrag kein korrespondierender Versicherungsvertrag vorliegt.	Der Fehlercode wird in der Rückmeldung ausgegeben, wenn von der mitteilungspflichtigen Stelle bzw. deren Auftragnehmer im Rahmen einer Datenübermittlung der Art Korrektur Daten zu einem Versicherungsvertrag empfangen wurden, jedoch keine korrespondierende Datenübermittlung der Art Mitteilung oder der Art Korrektur und dem korrespondierenden Versicherungsvertrag ermittelt werden konnte.	Ab Release 2025/11 Status Entwurf
0024	KVPV-0023-F	Fehler	Abweisung der ganzen Datenübermittlung	Die Stornierung der versicherten Person wurde abgelehnt, da für den von der mitteilungspflichtigen Stelle benannten Versicherungsvertrag keine korrespondierende versicherte Person vorliegt.	Der Fehlercode wird in der Rückmeldung ausgegeben, wenn von der mitteilungspflichtigen Stelle bzw. deren Auftragnehmer im Rahmen einer Datenübermittlung der Art Stornierung Daten zu einem Vertragsverhältnis	Ab Release 2025/11 Status Entwurf



					empfangen wurden, jedoch keine korrespondierende Datenübermittlung der Art Mitteilung oder Art Korrektur und dem korrespondierenden Versicherungsvertrag ermittelt werden konnte.	
0025	KVPV-0024-F	Fehler	Abweisung des Vertrages	Die Datenübermittlung einer Stornierung ist nur mit Beitragswerten in Höhe von "0" für die betreffenden versicherten Personen zulässig.	Der Fehlercode wird in der Rückmeldung übermittelt, wenn eine Datenübermittlung der Art Stornierung und in dieser für versicherte Personen Beitragswerte ungleich "0" empfangen wurden.	Ab Release 2025/11 Status Entwurf
0026	KVPV-0025-F	Fehler	Abweisung der ganzen Datenübermittlung; nur in der Testumgebung	Datenübermittlungen mit dem Testmerker "False" werden ausschließlich im Produktivsystem verarbeitet.	Der Fehlercode wird bezüglich Datenübermittlungen in Testumgebungen verwendet, wenn bei diesen der Testmerker = Wert "False" empfangen wurde.	Ab Release 2025/11 Status Entwurf
0027	KVPV-0026-F	Fehler	Abweisung des Vertrages; nur in der Testumgebung	Für Datenübermittlungen in die Testumgebung sind für den Versicherungsnehmer ausschließlich IdNrn mit führender Null zulässig.	Der Fehlercode wird bezüglich Datenübermittlungen in Testumgebungen verwendet, sofern bei diesen für den Versicherungsnehmer eine IdNr mit einem Wert ungleich "0" verwendet wurde.	Ab Release 2025/11 Status Entwurf
0028	KVPV-0027-F	Fehler	Abweisung der Daten zur betreffenden IdNr; nur in der Testumgebung	Für Datenübermittlungen in die Testumgebung sind für die versicherte Person ausschließlich IdNrn mit führender Null zulässig.	Der Fehlercode wird bezüglich Datenübermittlungen in Testumgebungen verwendet, sofern bei diesen für versicherte Person eine IdNr mit einem Wert ungleich "0" verwendet wurde.	Ab Release 2025/11 Status Entwurf
0029	KVPV-0028-H	Hinweis	Hinweis bezüglich eines Versicherungsvertrages	Für den Versicherungsvertrag wurde mindestens ein Fehler oder Hinweis festgestellt. Bitte beachten Sie daher die Rückmeldungen.	Der Fehlercode wird in der Rückmeldung übermittelt, wenn die Datenübermittlung der mitteilungspflichtigen Stelle bzw. deren Auftragnehmer verarbeitet wurde, jedoch bezüglich des Versicherungsvertrages Feststellungen bestehen.	Ab Release 2025/11 Status Entwurf
0030	KVPV-1004-F	Fehler	Abweisung der ganzen Datenübermittlung	Validierung der Datei nicht erfolgreich - keine Datenextraktion möglich.	Der Fehlercode wird bezüglich der Datenübermittlung versendet, falls für diese die	Ab Release 2025/11 Status Entwurf



					Schemavalidierung fehlgeschlagen ist.	

Tabelle 4 Fehlercodes des Fachverfahrens

Hinweis:

Die zuvor aufgeführten Fehlercodes sind nicht final und stellen lediglich den aktuellen Entwicklungsstand des BZSt dar. Das BZSt behält sich Änderungen der Fehlercodes entsprechend des Verfahrensstandes vor.

- Ein einmal vergebener Fehlercode wird im Laufe der weiteren Verfahrensentwicklung nicht erneut verwendet.
- Fehlercodes können sich nach Art des Typs, der Fehlertexte und Beschreibungen sowie der im Verfahren angewendeten Regelungen und Vorgaben ändern.
- Fehlercodes stellen für sich betrachtet keine Änderung der Schnittstellendefinition dar.

Die Fehlercodes werden im Rahmen des Pilotverfahrens ab dem 01.06.2023, unabhängig von deren Entwicklungsstand, zur gegenseitigen Erprobung angewendet.

6.2.1. Erläuterungen zur Beschreibung der Fehlercodes

- Laufende Nummer:

Unter der laufenden Nummer werden die Einträge in der Tabelle fortlaufend nummeriert aufgeführt.

- Fehlercode:

Unter Fehlercode wird die Bezeichnung des Fehlercodes aufgeführt, maßgeblich sind hier die Bezeichnungen des Fachverfahrens ELStAM.

- Typ des Fehlercodes:

Unter Typ des Fehlercodes wird die Art der Feststellung aufgeführt. Aktuell sind hier Einträge mit „F“ = Fehler und „H“ = „Hinweis“ möglich.

Hinsichtlich der Bedeutung wird auf die Ausführungen unter Kapitel 6.2 Fehlercodes verwiesen.

- Auswirkung des Fehlercodes:

Je nach Art des Fehlercodes wird die Datenübermittlung verarbeitet, diese vollständige abgelehnt oder nur einzelne diesbezügliche Datensätze bzw. Informationen der Datenübermittlung abgelehnt.



Arten der Fehlercodes	Auswirkung	Erläuterungen
Hinweis	Verarbeitet	Zur Information
Fehlercode	Abweisung der ganzen Datenübermittlung	Abweisung der gesamten Datenübermittlung mit allen Inhalten
	Abweisung des Vertrages	Abweisung der Daten zum definierten Versicherungsvertrag, Versicherungsnehmer und der diesbezüglichen versicherten Personen; die weiteren Daten der Datenübermittlung wurden verarbeitet
	Abweisung der Daten zur betreffenden IdNr	Abweisung der Daten zur definierten IdNr; die weiteren Daten der Datenübermittlung wurden verarbeitet

Tabelle 5 Arten der Fehlercodes

- Amtlicher Fehlertext:

Unter amtlicher Fehlertext wird der ggf. vorhandene Fehlertext entsprechend der Definition des Fachverfahrens ELStAM aufgeführt. Dieser Fehlertext kann bei Bedarf als Hinweis im Rahmen der automatisierten Verarbeitung Verwendung finden. Das BZSt behält sich textuelle Änderungen der Fehlertexte vor.

- Fehlerbeschreibung:

Unter Fehlerbeschreibung finden sich die Erläuterungen des BZSt zum diesbezüglichen Fehlercode.

- Gültigkeit:

Im Bereich Gültigkeit erfolgen Ausführungen zur Gültigkeit der Fehlercodes. Das heißt, es ist nachvollziehbar, ab wann bzw. bis wann der Fehlercode gültig ist / war, sowie in welchem Status sich der Fehlercode befindet. Als Status sind folgende Eintragungen möglich:

Aktiv = der Fehlercode wird in der produktiven Umgebung eingesetzt

Nicht aktiv = der Fehlercode wird in der produktiven Umgebung aktuell nicht eingesetzt, könnte jedoch in Zukunft wieder aktiviert werden

Obsolet = der Fehlercode war in der Vergangenheit zu einem bestimmten Zeitpunkt in der produktiven Umgebung im Einsatz. Der Fehlercode ist jedoch aktuell nicht mehr aktiv und fachlich und technisch entfernt worden.



Entwurf = der Fehlercode befindet sich in der Abstimmung und Entwicklung und ist für einen zukünftigen Zeitpunkt für den Einsatz in der produktiven Umgebung vorgesehen.

- Beispieleintrag:
 - 1) Gültig ab Release 2025/11, Status aktiv
 - 2) Gültig bis Release 2025/05, Status inaktiv
 - 3) Gültig ab Release XXXX/XX, Status Entwurf

7. Behandlung gesonderter Fallgestaltungen

7.1. Rückmeldung „IdNr konnte nicht verifiziert werden“

Die im Rahmen der Datenübermittlung der privaten Kranken- und Pflegeversicherungsbeiträge übermittelten IdNrn werden im BZSt entsprechend der vorhandenen Daten geprüft und verifiziert. Sofern bezüglich der empfangenen IdNr Unplausibilitäten festgestellt werden, ist eine weitere Verarbeitung der Datenübermittlung nicht zulässig.

Das Fachverfahren ELStAM übersendet in diesen Fallgestaltungen den Fehlercode „KVPV-000-5-F“ - „Die übermittelte IdNr konnte nicht verifiziert werden.“ in der Rückmeldung auf die empfangene Datenübermittlung. Im Fall dieser Feststellung bezüglich des Versicherungsnehmers erfolgt keine weitere Verarbeitung des dazugehörigen Datensatzes. Im Falle der Feststellung bezüglich der versicherten Person, werden lediglich die diesbezüglichen Daten nicht weiterverarbeitet. Ggf. vorliegende Daten und Informationen einer weiteren versicherten Person werden verarbeitet.

Der Fehlercode „KVPV-0005-F“ wird u.a. dann ausgelöst, wenn die übermittelte IdNr nicht oder nicht mehr gültig ist. Im Rahmen der Prüfung wird auch das Geburtsdatum zur IdNr in die Verifizierung mit einbezogen. Die mitteilungspflichtige Stelle ist gehalten, nach Empfang des Fehlercodes den Versicherungsnehmer oder die versicherte Person zu beteiligen und eine Klärung herbeizuführen. Ziel der Klärung sollte es sein, in Zusammenarbeit mit dem Versicherungsnehmer oder der versicherten Person die aktuell gültige IdNr und das Geburtsdatum zu ermitteln.

7.1.1. Fehlercode im Rahmen der Mitteilung:

Sobald eine Datenübermittlung der Art Mitteilung durchgeführt wurde und bezüglich einer IdNr der Fehlercode „KVPV-0005-F“ - „Die übermittelte IdNr konnte nicht verifiziert werden.“ durch das Fachverfahren ELStAM versendet wurde, ist die mitteilungspflichtige Stelle gehalten, eine Sachverhaltsprüfung durchzuführen. Sofern im Rahmen dieser Überprüfung eine Klärung erfolgen konnte, ist die Datenübermittlung der Art Mitteilung mit den zutreffenden Daten der IdNr (nebst Geburtsdatum) zu wiederholen.



Wird der Fehlercode hinsichtlich des Versicherungsnehmers empfangen, ist eine Wiederholung der vollständigen Datenübermittlung (Art „Mitteilung“) notwendig.

Im Fall eines Fehlercodes für eine versicherte Person und einer fehlerfreien Übermittlung für eine weitere versicherte Person ist keine Wiederholung der Datenübermittlung (Art „Mitteilung“), sondern eine Datenübermittlung (Art „Korrektur“) für die betreffende versicherte Person durchzuführen.

7.1.2. Fehlercode im Rahmen einer Korrektur:

Sobald eine Datenübermittlung der Art „Korrektur“ durchgeführt wurde und bezüglich einer IdNr der Fehlercode „KVPV-0005-F“ - „Die übermittelte IdNr konnte nicht verifiziert werden.“ durch das Fachverfahren ELStAM versendet wurde, ist der Sachverhalt wie bei einer Datenübermittlung der Art „Korrektur“ aufzuklären. Nach Sachverhaltsklärung ist die für das Besteuerungsjahr vorhergehende Datenübermittlung der Art „Mitteilung“ zu bereinigen und je nach Sachverhalt eine neue Datenübermittlung der Art „Mitteilung“ bzw. Datenübermittlung der Art „Korrektur“ zu veranlassen.

7.1.2.1. Fehlercode bezüglich eines Versicherungsnehmers:

Sofern eine Datenübermittlung der Art Mitteilung für einen Versicherungsnehmer erfolgreich übermittelt wurde und eine spätere diesbezügliche Datenübermittlung der Art „Korrektur“ mit dem Fehlercode „KVPV-0005-F“ abgewiesen wird, wird um Beachtung der folgenden Bearbeitungsreihenfolge gebeten:

1. Die zutreffende IdNr des Versicherungsnehmers ist durch die mitteilungspflichtige Stelle zu ermitteln.
2. Die ursprünglichen Datenübermittlungen des aktuellen Besteuerungszeitraums sowie ggf. des Folgejahres zur zwischenzeitlich nicht mehr gültigen IdNr des Versicherungsnehmers sind zu stornieren. Erfolgt die Sachverhaltsaufklärung bis zum 15.01. ist auch eine Datenübermittlung der Art „Stornierung“ für das Vorjahr vorzunehmen.
3. Zur zutreffenden IdNr des Versicherungsnehmers sind erneute Mitteilungen (diesbezüglich mit allen relevanten versicherten Personen) für den aktuellen Besteuerungszeitraum sowie das Folgejahres zu übermitteln. Erfolgt die Sachverhaltsaufklärung bis zum 15.01. ist auch eine Datenübermittlung der Art „Mitteilung“ für das Vorjahr vorzunehmen.

7.1.2.2. Fehlercode bezüglich einer versicherten Person:

Sofern eine Datenübermittlung der Art Mitteilung für eine versicherte Person erfolgreich übermittelt worden ist und eine spätere diesbezügliche Datenübermittlung der Art „Korrektur“ mit dem Fehlercode „KVPV-0005-F“ abgewiesen wurde, wird um Beachtung der folgenden Bearbeitungsreihenfolge gebeten:

1. Die zutreffende IdNr der versicherten Person ist durch die mitteilungspflichtige Stelle zu ermitteln.



2. Die ursprünglichen Datenübermittlungen des aktuellen Besteuerungszeitraums sowie ggf. des Folgejahres bezüglich der betroffenen IdNr der versicherten Person (der IdNr für die der Fehlercode erfolgte) sind zu stornieren. Erfolgt die Sachverhaltsaufklärung bis zum 15.01. ist auch eine Datenübermittlung der Art „Stornierung“ für das Vorjahr vorzunehmen.
3. Bezüglich der zutreffenden IdNr der versicherten Person sind Mitteilungen bzw. Korrekturen der Datenübermittlungen des aktuellen Besteuerungszeitraums sowie des Folgejahres zu übermitteln. Erfolgt die Sachverhaltsaufklärung bis zum 15.01. ist auch eine Datenübermittlung der Art „Mitteilung“ für das Vorjahr vorzunehmen.

7.1.3. Fehlercode im Rahmen der Stornierung:

Im Rahmen der Datenübermittlung wird durch das Fachverfahren ELStAM eine Verarbeitung der Stornierung unabhängig von entsprechenden Feststellungen sichergestellt.

8. Kommunikationsregelungen

Zur Sicherstellung einer umfassenden Information aller mitteilungspflichtigen Stellen und deren Auftragnehmern stellt das BZSt die folgenden Unterlagen zur Verfügung:

- Kommunikationshandbuch für die Kommunikation über das BZSt – Online Portal (BOP)
- Erklärvideos für die Registrierung beim BZSt sind unter https://www.bzst.de/DE/Service/Datenuebermittlung/Video-Anleitung/video_anleitung_registrierung_bop.html vorhanden
- Kurzinformationen für die Registrierung sind unter https://www.bzst.de/DE/Service/Datenuebermittlung/datenuebermittlung_node.html#js-toc-entry2 zu finden
- Kommunikationshandbuch für die Datenübermittlung KV / PV
- Für individuelle Rückfragen zur Durchführung des Datenaustausches das elektronische Postfach elstam-support@bzst.bund.de
- Für Informationen und allgemeine Fragen der Registrierung für den Datenaustausch das elektronische Postfach elstam-support@bzst.bund.de

Die Kommunikationshandbücher enthalten jeweils einen Änderungs-/Aktualisierungsnachweis, so dass die Änderungen und / oder Ergänzungen nachvollzogen werden können. Wird das Kommunikationshandbuch für die Datenübermittlung KV / PV angepasst, erhalten der PKV-Verband und die nicht von dem Verband vertretenen meldepflichtigen Stellen einen entsprechenden Hinweis.



8.1. Während der Entwicklung

In der Entwicklungsphase (bis zur Durchführung der ersten produktiven Datenübermittlungen ab 08/2025) findet ein laufender Austausch zwischen den mitteilungspflichtigen Stellen und dem BZSt statt. Geplant sind grundsätzlich Telefonkonferenzen im Abstand von drei Wochen. Bei einem dringlich zu klärendem Sachverhalt sind kürzere Fristen möglich. Die Termindurchführung erfolgt in Abstimmung mit dem PKV-Verband.

Die erste Einladung und die Themenabfrage für die erste Telefonkonferenz wird durch das BZSt nach der Ersterstellung des Entwurfs für das XSD in Abstimmung mit dem PKV-Verband versendet. Die weiteren Termine sind damit als ein Serientermin gesetzt. Die Vorbereitung der Telefonkonferenz obliegt dem BZSt. Die Ergebnisse der Telefonkonferenz werden festgehalten und an alle mitteilungspflichtigen Stellen verteilt. Die Verteilung erfolgt über den PKV-Verband, und bei Bedarf an die mitteilungspflichtigen Stellen, die unter der Aufsicht der BaFin stehen.

8.2. In der Startphase

In der Startphase werden für den erforderlichen Austausch zwischen den mitteilungspflichtigen Stellen und dem BZSt wird eine „User Group“ eingerichtet. Diese ist offen, insoweit als dass sowohl Vertreter der mitteilungspflichtigen Stellen als auch Auftragnehmer mitteilungspflichtiger Stellen teilnehmen können. Ebenso sind Vertreter der mitteilungspflichtigen Stellen aus der Fachlichkeit wie aus der Softwareentwicklung willkommen.

Die „User Group“ soll in der Startphase drei Mal jährlich einmal tagen, bei Bedarf kann es weitere Sitzungen geben. Ebenso ist es bei einem dringlich zu klärendem Sachverhalt möglich, eine Abstimmung im schriftlichen Verfahren einzuleiten.

Die Einladung nebst Abfrage, ob eine Präsenz- oder eine virtuelle Sitzung gewünscht wird, und die Themenabfrage für die „User Group“ erfolgen jeweils drei Monate vor dem Termin, Themennachmeldungen sind möglich. Die Vorbereitung des Treffens obliegt dem BZSt. Die Einladungen und die Themenabfrage werden über den PKV-Verband, und bei Bedarf an die mitteilungspflichtigen Stellen, die unter der Aufsicht der BaFin stehen, verteilt. Die Ergebnisse der Sitzung werden festgehalten und entsprechend verteilt.

Die Startphase beginnt am 01.08.2025 und endet mit Ablauf des 31.12.2025, so dass die ersten produktiven Datenübermittlungen an das BZSt (mit entsprechenden Rückmeldungen) voraussichtlich ab dem 01.08.2025 möglich sind. Eine Berücksichtigung hinsichtlich der Bildung und Bereitstellung der ELStAM erfolgt erst ab dem normierten Verfahrensstart (ELStAM-Release 2025/11).

Das BZSt wird hinsichtlich des konkreten Beginns der produktiven Datenübermittlungen die mitteilungspflichtigen Stellen informieren. Vor der Information durch das BZSt ist von produktiven



Datenübermittlungen durch die mitteilungspflichtigen Stellen bzw. deren Auftragnehmer abzusehen.

8.3. Im laufenden Betrieb / Verfahrensstart

Nachfolgend wird für den dauerhaft erforderlichen Austausch ab dem 01.01.2026 zwischen den mitteilungspflichtigen Stellen und dem BZSt wird eine „User Group“ eingerichtet. Diese ist offen, insoweit als dass sowohl Vertreter der mitteilungspflichtigen Stellen als auch Auftragnehmer mitteilungspflichtiger Stellen teilnehmen können. Ebenso sind Vertreter der mitteilungspflichtigen Stellen aus der Fachlichkeit wie aus der Softwareentwicklung willkommen.

Die „User Group“ soll jährlich einmal tagen, bei Bedarf kann es mehr Sitzungen geben. Ebenso ist es bei einem dringlich zu klärendem Sachverhalt möglich, eine Abstimmung im schriftlichen Verfahren einzuleiten.

Die Einladung nebst Abfrage, ob eine Präsenz- oder eine virtuelle Sitzung gewünscht wird, und die die Themenabfrage für die „User Group“ erfolgen drei Monate vor dem Termin, Themennachmeldungen sind möglich Die Vorbereitung des Treffens obliegt dem BZSt. Die Einladungen und die Themenabfrage werden an den PKV-Verband, und bei Bedarf an die mitteilungspflichtigen Stellen, die unter der Aufsicht der BaFin stehen versandt. Die Ergebnisse der Sitzungen werden festgehalten und entsprechend verteilt.

Der produktive Verfahrensstarttermin ist aufgrund der Verschiebung bis zum 01.01.2026 zum 11.11.2025 (Release 2025/11) vorgesehen. In der Zeit vom 01.08.2025 bis zum 11.11.2025 erfolgte produktive Datenübermittlungen werden vollständig verarbeitet. Die Verarbeitungsergebnisse werden ab dem Verfahrensstarttermin für die Bildung und Bereitstellung der ELStAM an die Arbeitgeber herangezogen.

9. Pilotverfahren

§ 52 Abs. 36 EStG normiert, dass das hier beschriebene Bescheinigungsverfahren in einem vorgeschalteten Pilotverfahren mit Echtdateen erprobt werden kann. Das Pilotverfahren wurde, im Kalenderjahr 2023 begonnen. Aus dem Pilotverfahren sollen grundsätzlich bis zum produktiven Verfahrenseinsatz ab November 2025 Erkenntnisse gewonnen werden.

Das Pilotverfahren ist von der Verschiebung des Verfahrenseinsatzes der Datenübermittlung der privaten Kranken- und Pflegeversicherungen nicht betroffen.

Im Pilotverfahren können die mitteilungspflichtigen Stellen sowie deren Auftragnehmer und das BZSt Erkenntnisse darüber gewinnen, ob die Software für die Datenübermittlung seitens der mitteilungspflichtigen Stellen an das BZSt auf beiden Seiten tragfähig umgesetzt und implementiert worden ist. Teilnahmeberechtigt sind auch Softwareanbieter unter Beteiligung



ihrer Kunden (die mitteilungspflichtigen Stellen oder Auftragnehmer). Insbesondere kann durch die Fehlerauswertung auf Seiten der mitteilungspflichtigen Stellen überprüft werden, ob der Kommunikationsweg an das BZSt über das BOP (ELMA-5-Massendatenschnittstelle) zutreffend entwickelt worden ist.

Da die mitteilungspflichtigen Stellen die Bescheinigungen aus dem Bürgerentlastungsgesetz (Datensatz MZ 10) über die ZfA übermitteln, besteht ein fachliches Interesse daran, den neuen Kommunikationsweg zu prüfen. Ebenso wird an dieser Stelle geprüft, ob die im BZSt für die Zulassung zur Kommunikation erstellten Unterlagen greifen oder ob die mitteilungspflichtigen Stellen sowie deren Auftragnehmer Schwierigkeiten bei der Anbindung an das BZSt haben und mehr Unterstützung benötigen.

Das BZSt wird die Fehler, die bei der Verarbeitung der Datenübermittlungen auftreten, regelmäßig auswerten lassen und den mitteilungspflichtigen Stellen darüber berichten. Alle bekannt gewordenen Fehler sind darauf auszuwerten, ob eine Korrektur und / oder Ergänzung des KHB und des FAQ-Katalogs erforderlich ist. Ebenso sind die bekannt gewordenen Fehler darauf zu auswerten, ob eine Ergänzung des BMF-Schreibens erforderlich wird. Wird ein Fehler identifiziert, ist dieser nicht nur der mitteilungspflichtigen Stelle bekannt zu geben, die unmittelbar betroffen ist. Vielmehr sind alle mitteilungspflichtigen Stellen über den PKV-Verband zu unterrichten, so dass ein Lerneffekt eintritt. Selbstverständlich werden die Daten der mitteilungspflichtigen Stelle, bei der der Fehler aufgetreten ist, so anonymisiert, dass nicht rückgeschlossen werden kann, in wessen Software der Fehler enthalten war.

Im Pilotverfahren werden die für die Softwareentwicklung etablierten Telefonkonferenzen bei Bedarf im 3-Wochen-Rhythmus aufrechterhalten. Bei einem dringlich zu klärenden Sachverhalten sind auch hier kürzere Fristen möglich. Die erste Einladung und die Themenabfrage für die erste Telefonkonferenz wird durch das BZSt in Abstimmung mit dem PKV-Verband versendet. Die weiteren Termine sind damit als ein Serientermin gesetzt. Die Vorbereitung der Telefonkonferenzen zum Pilotverfahren obliegt dem BZSt. Die Ergebnisse der Telefonkonferenz werden vom BZSt festgehalten und an alle mitteilungspflichtigen Stellen zur Verfügung gestellt. Die Verteilung erfolgt über den PKV-Verband, und bei Bedarf an die mitteilungspflichtigen Stellen selbst, die unter der Aufsicht der BaFin stehen.

Für Fragen zum Registrierungsprozess, zur Nutzung des BOP (ELMA-Massendatenschnittstelle) und zu einzelnen Fehlern / Fehlercodes steht den mitteilungspflichtigen Stellen sowie deren Auftragnehmer das Postfach elstam-support@bzst.bund.de zur Verfügung. Grundsätzlich ist das diesbezügliche Kommunikationshandbuch ELMA maßgeblich.

Haben die bekannt gewordenen Fehler Einfluss auf die Prozesse der Landesfinanzverwaltungen oder der Arbeitgeber, so werden auch diese Verfahrensbeteiligten unterrichtet. Auch hier gilt, dass die Daten der mitteilungspflichtigen Stelle, bei der der Fehler aufgetreten ist, so anonymisiert werden, dass nicht rückgeschlossen werden kann, in wessen Software der Fehler enthalten war.



Für die mitteilungspflichtigen Stellen besteht kein Zwang zur Teilnahme am Pilot- / Testverfahren. Seitens des BZSt wird die Anzahl der Teilnehmer nicht begrenzt. Die mitteilungspflichtigen Stellen, die teilnehmen möchten, werden gebeten, dies beim BZSt formlos anzuzeigen (Mail an elstam@bzst.bund.de). Das BZSt bittet während des Pilotverfahrens um Rückmeldungen der mitteilungspflichtigen Stellen und deren Auftragnehmern zum Registrierungsprozess, zu den Fehlercodes aus der Datenübermittlung und zu den Fehlercodes aus der Datenverarbeitung, insbesondere zu deren Eindeutigkeit und Formulierung, um die internen Prozesse und die bereitgestellten Unterlagen noch einmal evaluieren zu können (Mail an elstam@bzst.bund.de).

Das BZSt stellt für die Durchführung des Pilotverfahrens Testdaten bereit und bittet, diese zu verwenden. Die Ergänzung der Testdaten um die Nutzdaten / fiktiven Vertragsdaten (Versicherungsnehmer, versicherte Person, Beiträge, Zahlungszeiträume) obliegt den Versicherern, da nur durch diese abschließend beurteilt werden kann, welche vertraglichen Sachverhalte in die Datenübermittlungen übertragen werden müssen. Vorsorglich wird darauf hingewiesen, dass alle Test-IdNrn mit einer führenden „0“ erstellt werden, um eine klare Abgrenzung zu den Produktionsdaten zu ermöglichen. Sollte das Schema für die Berechnung der Prüfziffer einer IdNr zur Implementierung eigener Schemaprüfungen benötigt werden, bittet das BZSt um einen Hinweis. Der Berechnungsweg wird dann zur Verfügung gestellt.

Die technische Umgebung des Pilotverfahrens wird auf Dauer vom BZSt für die mitteilungspflichtigen Stellen eingerichtet und steht auch nach dem Pilotverfahren zur Verfügung. Die in der Umgebung des Pilotverfahrens vorliegenden Daten werden regelmäßig zum 30.06. eines jeden Jahres gelöscht.

10. Bindungswirkung und Beispiele

10.1. Bindungswirkung

Bei dem vorliegenden Kommunikationshandbuch handelt es sich um eine fachliche Orientierungshilfe für die Datenübermittlung der privaten Kranken- und Pflegepflichtversicherungsbeiträge an das BZSt. Fachlich maßgeblich für die technische Umsetzung der Datenübermittlung ist die technische XSD.

Das Kommunikationshandbuch enthält daher Erläuterungen zur XML-Struktur und soll das Verständnis für die Befüllung des XML und die damit verbundenen Geschäftsprozesse schaffen. Das Kommunikationshandbuch ersetzt nicht das BMF-Schreiben, sondern ergänzt dieses mit



fachlichen und technischen Informationen. Entscheidungen im konkreten Einzelfall hinsichtlich der Datenübermittlung oder bezüglich deren Auslegung bleiben dem BZSt – Referat St II 8 – Fachbereich Verfahren ELStAM vorbehalten.

10.2. Beispiele

Die in dieser Unterlage erstellten Beispiele sind systematisiert und stets auf den darzustellenden Sachverhalt angepasst, sie stellen keine praxisnahen Sachverhalte dar. Die Beispiele sollen Sachverhalte hervorheben und für diese die Systematik veranschaulichen. Eine Anwendung eines Beispiels auf andere Sachverhalte ist grundsätzlich nicht möglich.

Die Beispiele ersetzen keine konkreten Einzelfallentscheidungen. Diese bleiben einer Klärung mit dem BZSt – Referat St II 8 – Fachbereich Verfahren ELStAM vorbehalten.

Nummer des Beispiels	Bezeichnung
1	Beispiel Zahlungsausfall Vorsorgebeiträge und Beitragsanpassung
2	Beispiel für untermonatliche Beitragsänderungen
3	Beispiel Beitragsrundung
4	Beispiel Berücksichtigung Skonto
5	Beispiel Berücksichtigung von Jahreszahlungen
6	Beispiel für die Berücksichtigung von Vorauszahlungen
7	Beispiel für die Korrektur der Vorsorgebeiträge
8	Beispiel für eine Beitragsänderung in der Zukunft
9	Beispiel für eine unterjährige Beitragsänderung
10	Beispiel eines erstmaligen Vertragsabschlusses im laufenden Jahr
11	Beispiel einer „Korrektur“ bei einer Beitragsänderung
12	Beispiel Ausscheiden versicherter Person
13	Beispiel Ausscheiden Versicherungsnehmer
14	Beispiel einer „Korrektur“ bei einer Beitragsänderung und einem verwirklichten Zahlungsausfall

Tabelle 6 Auflistung der Beispiele



11. Beispieldateien für Datenübermittlungen

Nachfolgende Beispiele stellen Datenübermittlungen nach dem ELStAM-KV / PV-XML-Schema, inklusive der ELANKOM-Metadaten, dar:

In der Beispieldatei verwendete Meldearten	Ablageort/URL
ELStAM-KVPV_Testdatei_Meldung	https://www.bzst.de/DE/Unternehmen/ELStAM/ELStAM_node.html

Tabelle 7 Beispieldateien für Datenübermittlungen



12. Referenzdokumente/Verweise

N r.	Titel	Ablageort/URL
1	Kommunikationshandbuch ELMA-Standard in der Version 2.1	https://www.bzst.de/DE/Unternehmen/ELStAM/Downloads/Downloads_node.html#js-toc-entry1
2	FAQ_KV- PV_Versicherungen	https://www.bzst.de/DE/Unternehmen/ELStAM/Fragen_Antworten/Fragen_Antworten_node.html
3		

Tabelle 8 Übersicht der Referenzdokumente/Verweise

13. Abkürzungsverzeichnis/Glossar

Abkürzung	Bedeutung
AO	Abgabenordnung
BZSt	Bundeszentralamt für Steuern
BOP	BZSt Online Portal – Anbindung an die Massendatenschnittstelle des BZSt
BMF	Bundesministerium der Finanzen
Datenübermittlung	Datenübermittlung bezeichnet allgemein den Datenaustausch der privaten Kranken- und Pflege (Pflicht) versicherungsbeiträge nach § 39 Absatz 4a EStG an das BZSt.
Durchgeführt	Eine Datenübermittlung wurde durchgeführt, sobald vom BZSt die Verarbeitung abgeschlossen, die Rückmeldung erstellt und an die mitteilungspflichtige Stelle versendet wurde.
Erfolgreich durchgeführt	Eine Datenübermittlung wurde „erfolgreich“ durchgeführt, sobald vom BZSt die Verarbeitung abgeschlossen, die Rückmeldung erstellt und an die mitteilungspflichtige Stelle versendet wurde UND bezüglich der Datenübermittlung keine Fehlerhinweise bzw. nur Hinweise übermittelt wurden.
EStG	Einkommensteuergesetz
ELStAM	Elektronische Lohnsteuerabzugsmerkmale
ELMA	Elektronische Massendatenschnittstelle des BZSt
IdNr	steuerliches Identifikationsmerkmal nach § 139b AO



Rückmeldung	Rückmeldung bezeichnet allgemein die aufgrund einer Datenübermittlung vom BZSt erstellte Antwort auf den Datenaustausch der privaten Kranken- und Pflege (Pflicht) versicherungsbeiträge nach § 39 Absatz 4a EStG.
Steuerfreier Zuschuss	Soweit vom steuerfreien Zuschuss die Rede ist, sind hiermit die Beiträge zum steuerfreien Zuschuss gemäß § 3 Nummer 62 EStG in Verbindung mit § 257 SGB V bzw. 61 SGB XI zur privaten Krankenversicherung als auch zur privaten Pflege-(Pflicht)Versicherung gemeint
Vorsorgebeiträge	Soweit von Vorsorgebeiträgen die Rede ist, sind hiermit die Beiträge zum Vorsorgebeitrag nach § 10 Absatz 1 Nummer 3 Satz 1 EStG zur privaten Krankenversicherung als auch zur privaten Pflege-(Pflicht)Versicherung gemeint
W-IdNr	Wirtschafts-Identifikationsnummer, weiteres steuerliches Identifikationsmerkmal nach § 139a, c AO
XSD	Schemadefinition des technischen Datenaustausches

Tabella 9 Abkürzungen

14. Anlageverzeichnis

Bezeichnung und Nummerierung der Anlage	Beschreibung der Anlage
Anlage Nr. 1 XSD Versicherungen V1	In der Anlage Nr. 1 wird die für den Datenaustausch zu verwendende XSD in einer Gesamtübersicht, mit allen zu verwendeten Feldern, grafisch und zusammenhängend dargestellt.
Anlage Nr. 2 Kommunikationshandbuch ELMA-Standard in der Version 2.1	Standardisierte Datenübermittlung an das BZSt über die Massendatenschnittstelle ELMA (verfahrenübergreifende technische Beschreibung)
Anlage Nr. 3 ELStAM-KVPV-ELMA	In der Anlage Nr. 3 ist die für den Datenaustausch über die Massendatenschnittstelle anzuwendende GesamtXSD ersichtlich.

Tabella 10 Abkürzungen

15. Impressum

Herausgeber:

Bundeszentralamt für Steuern

An der Kuppe 1

53225 Bonn

Telefon: +49 228 406 – 0

Internet: www.bzst.bund.de

Ansprechpartner:

Referat St II 8 – Fachbereich Verfahren ELStAM

Kontakt:

Telefon: +49 228 406 – 0

Fax: +49 228 406 – 3119

eMail: elstam@bzst.bund.de

Internet: www.bzst.bund.de

Stand:

26.08.2024

Bildnachweis:

/

Text:

Bundeszentralamt für Steuern